

Внимание!!! Гарантия на багажники Lux представляется только при наличии правильно заполненного гарантийного талона.

Сборка

ИНСТРУКЦИЯ ПО УСТАНОВКЕ

- Внимательно изучите инструкцию перед использованием багажника. При сборке багажника точно следуйте инструкции.
- Очистите крышу автомобиля и тех частей багажника, которые будут прилегать к крыше.
- При каждой установке багажника, обязательно следует проверять надежность его крепления. Попробуйте сдвинуть или сорвать багажник с крыши, попытайтесь сорвать крепления с закраины крыши. Если багажник двигается, следует надежно закрепить его. Регулярно проверяйте надежность крепления багажника.
- Не разрешается вносить изменения в конструкцию багажника.

Размещение и перевозка груза

- Проверьте максимально допустимую нагрузку у производителя автомобиля. При загрузке багажника помните, что нагрузка складывается из массы багажника и массы груза. Не разрешается превышать максимально допустимую нагрузку на крышу автомобиля, при этом не разрешается превышать и максимально допустимую массу груза, указанную в инструкции.
- Располагайте центр тяжести груза как можно ниже. Равномерно распределяйте груз по багажнику.
- При перевозке длинномерных грузов, закрепляйте их на багажнике, спереди и сзади. При перевозке длинномерных грузов расстояние между поперечными дугами должно быть не менее 600 мм.
- Лыжи следует перевозить носками назад.
- Перед перевозкой следует снять легкоъемные предметы.
- Вещи имеющие замок – запереть.
- Груз при перевозке должен быть надежно закреплен. Периодически останавливаясь, проверяйте надежность крепления груза.
- Соблюдайте скоростной режим. При перевозке учитывайте специфику перевозимого груза и особенности дороги.
- Помните – общая высота автомобиля с грузом увеличивается.

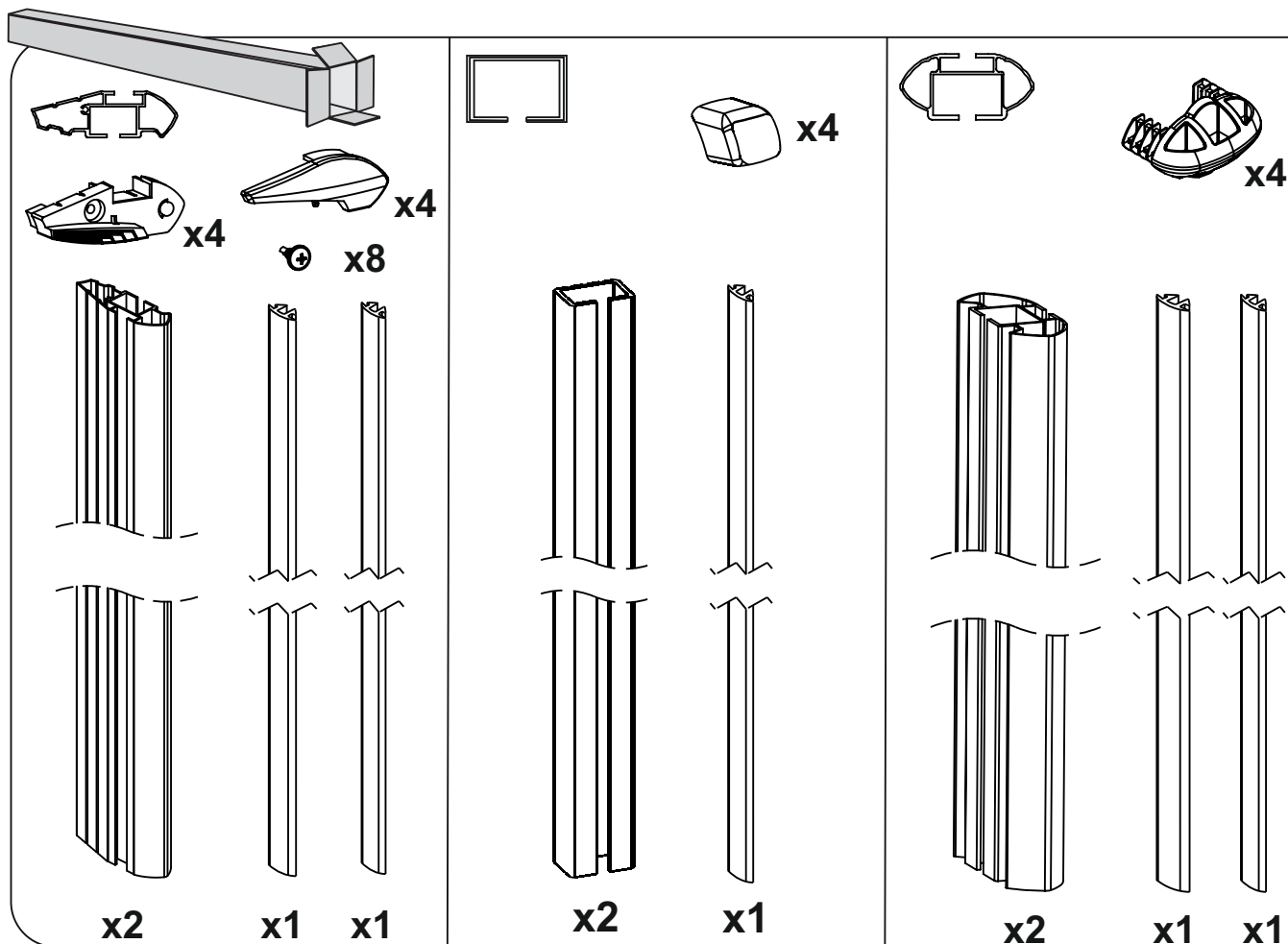
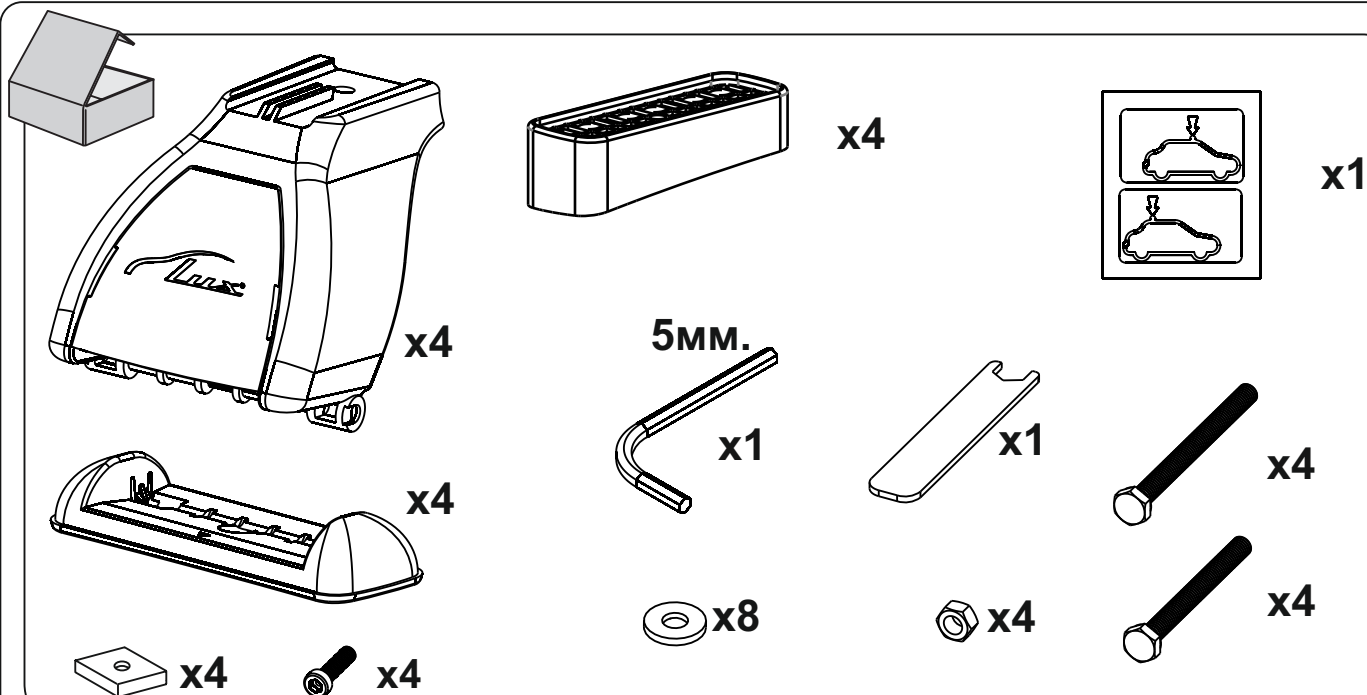
* Хранить багажник следует в сухом месте, резьбовые соединения периодически рекомендуется смазывать.



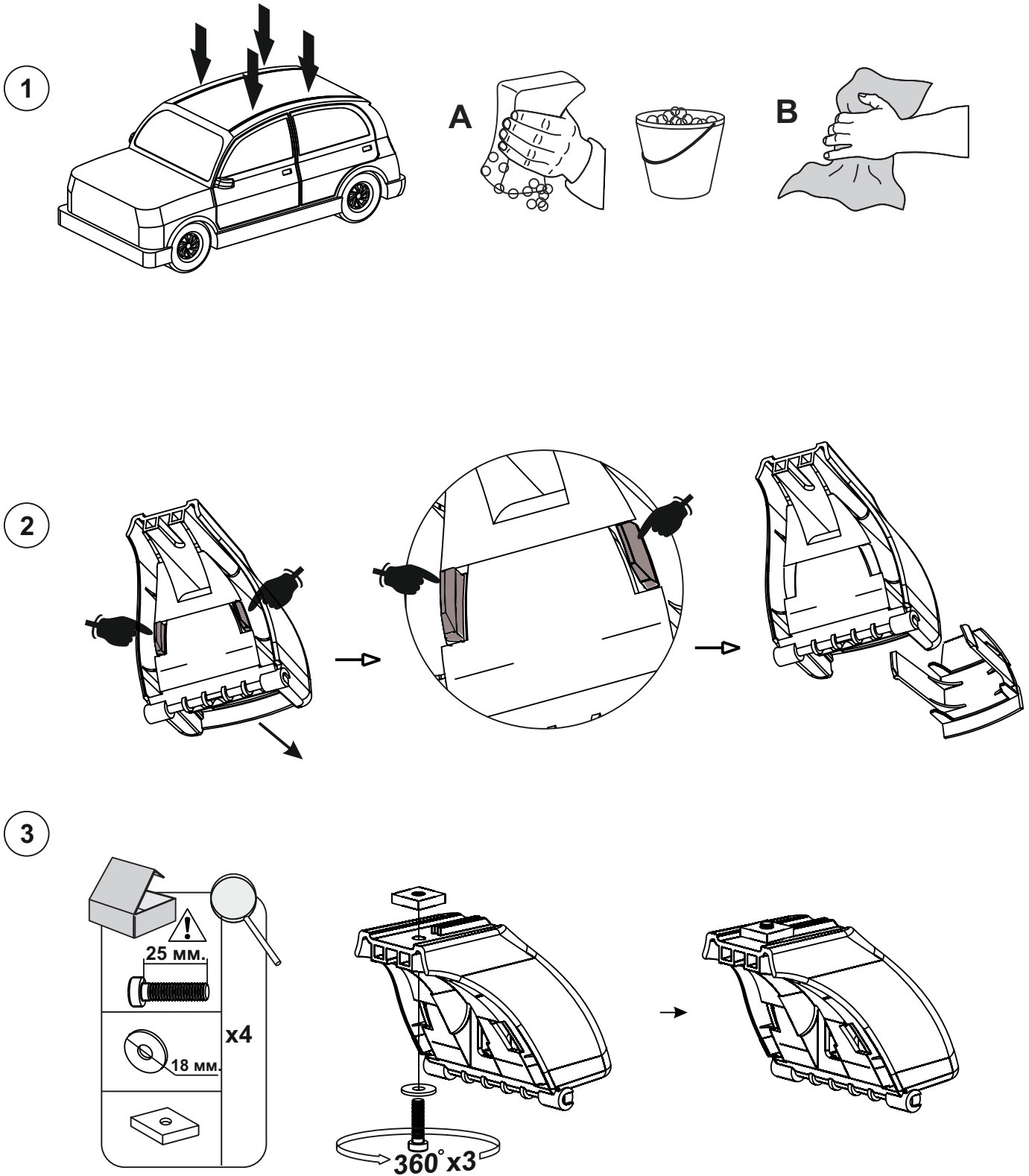
Внимание! Багажник служит **только** для перевозки грузов.

После эксплуатации багажник необходимо снять с крыши автомобиля, т.к он создает дополнительный шум, ухудшает аэродинамику, увеличивает расход топлива, а попадающая под трущиеся детали грязь со временем может испортить лакокрасочное покрытие крыши автомобиля.

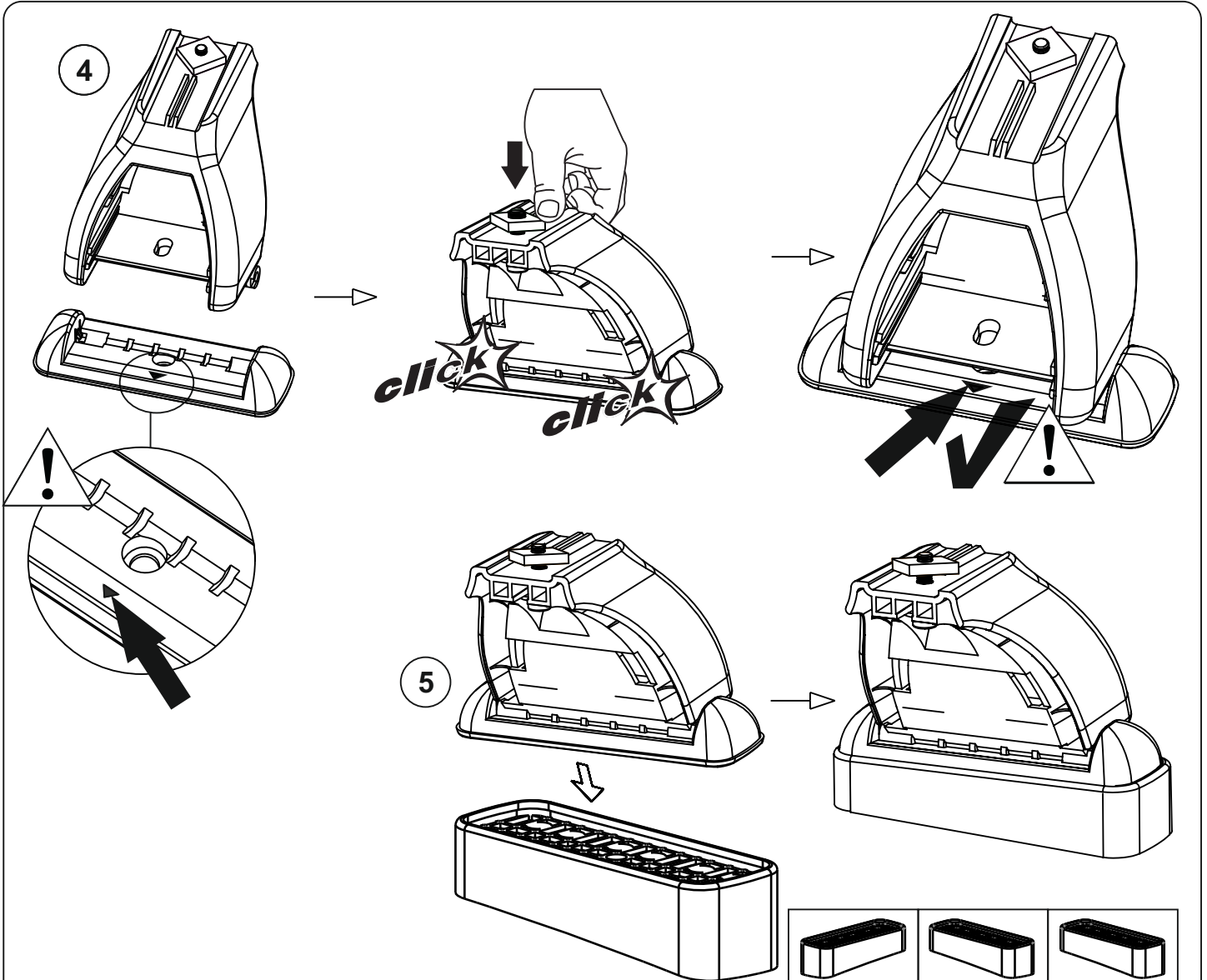
ИНСТРУКЦИЯ ПО УСТАНОВКЕ



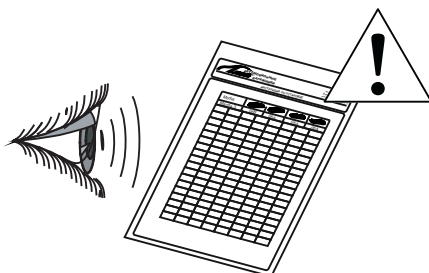
ИНСТРУКЦИЯ ПО УСТАНОВКЕ



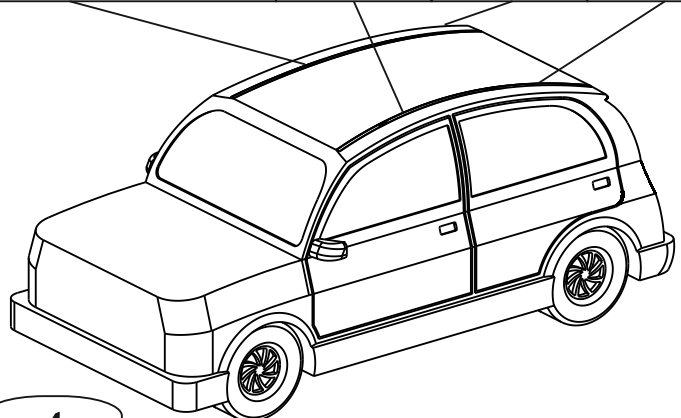
ИНСТРУКЦИЯ ПО УСТАНОВКЕ



Марка автомобиля	Тип кузова	Год выпуска				
Auto	хххх	хххх-...	ххВ	ххА	ххА	ххВ

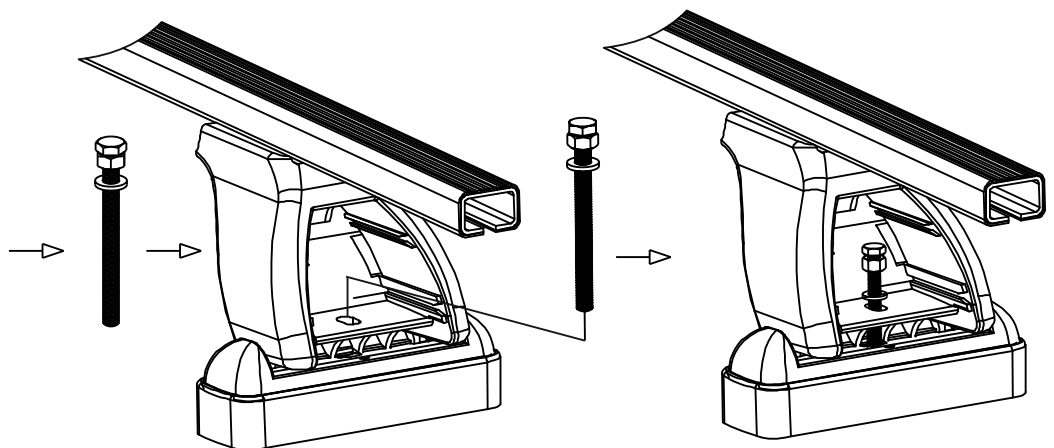
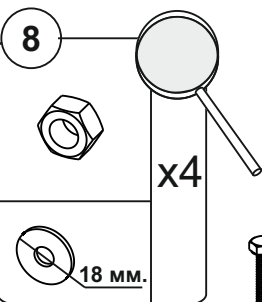
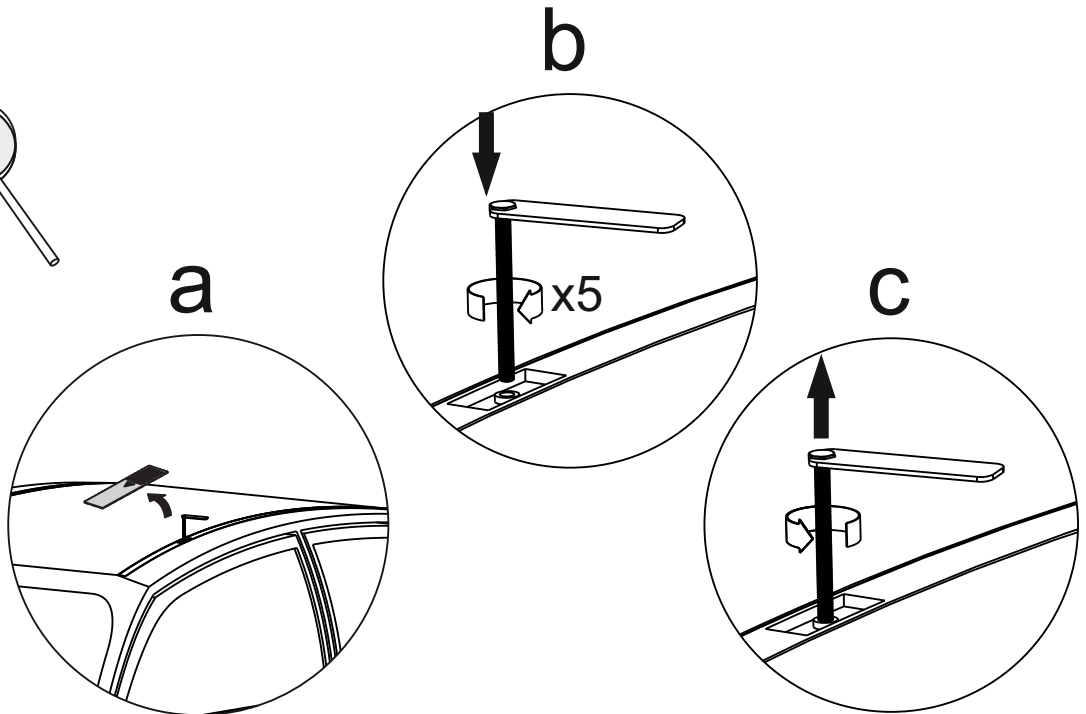
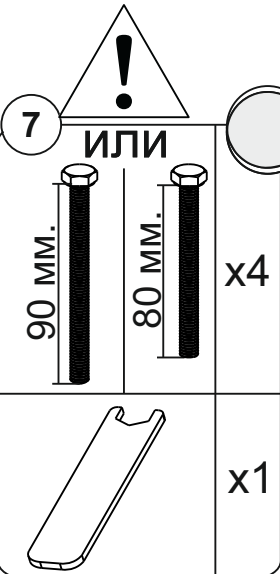
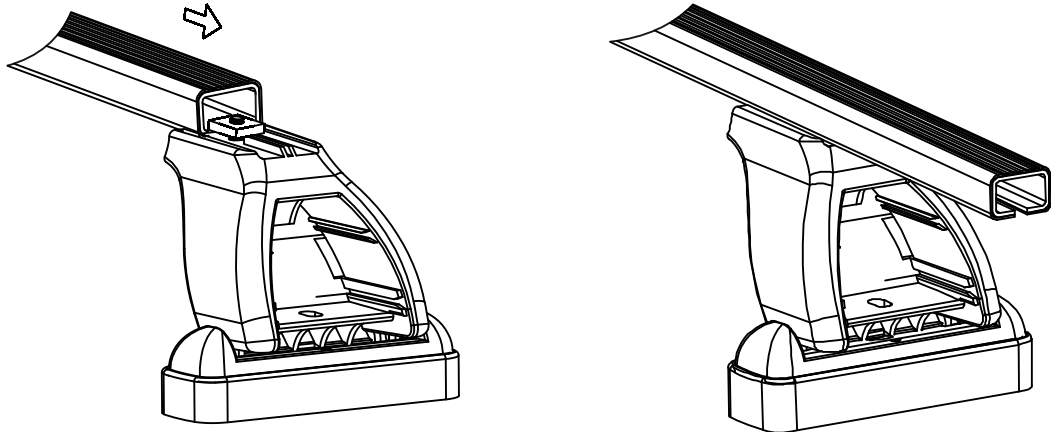


Смотрите приложение



ИНСТРУКЦИЯ ПО УСТАНОВКЕ

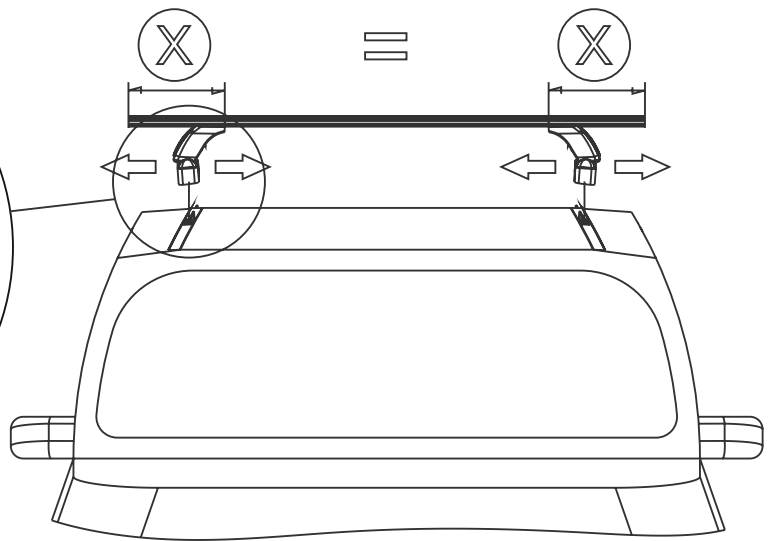
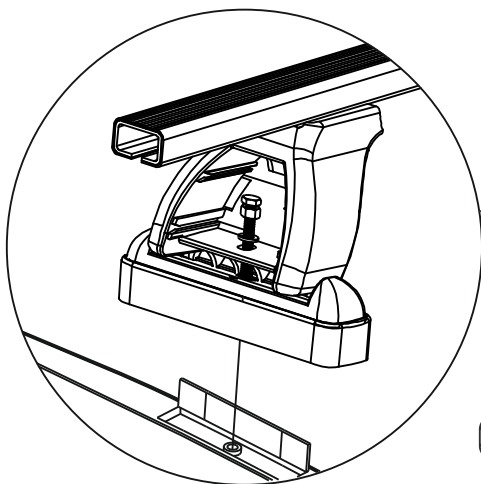
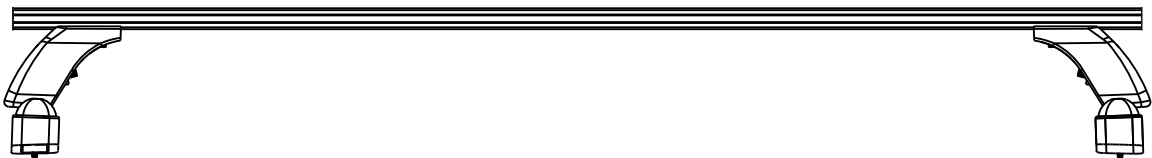
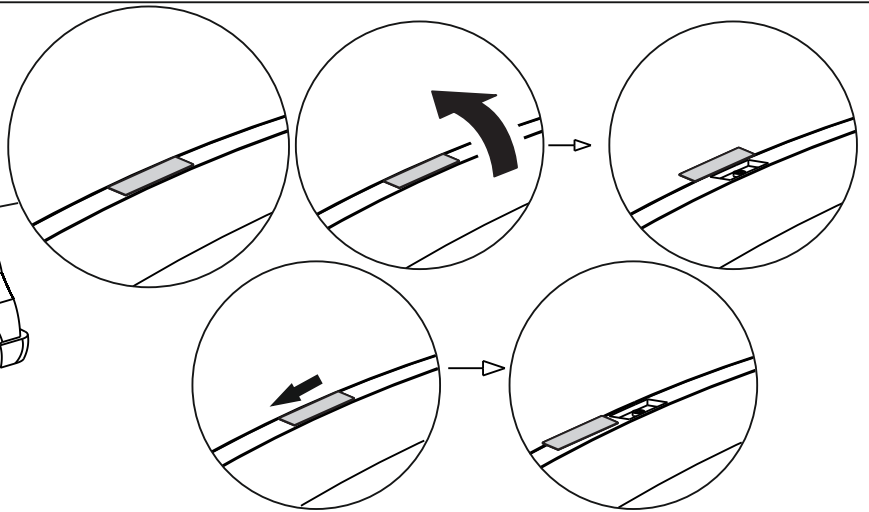
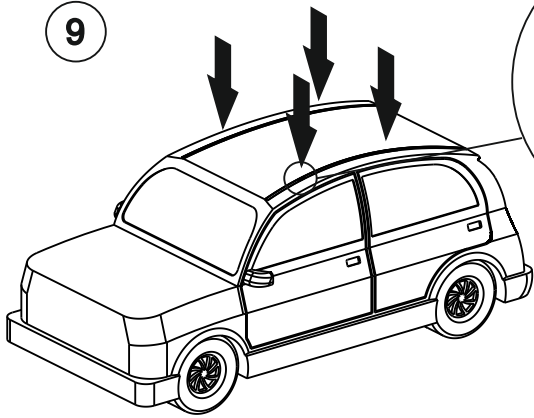
6



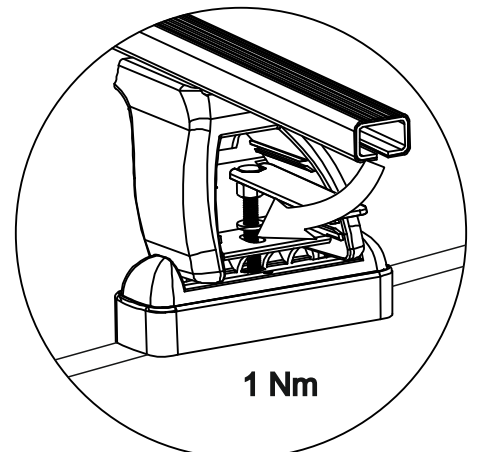
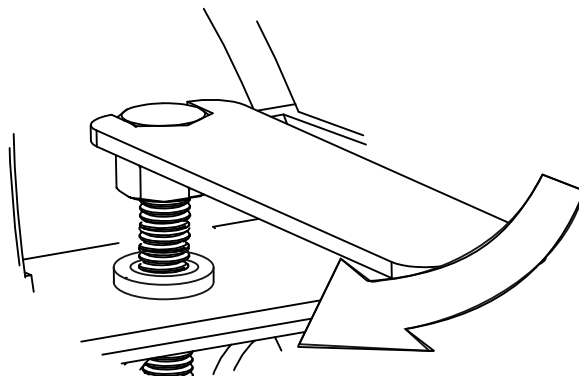
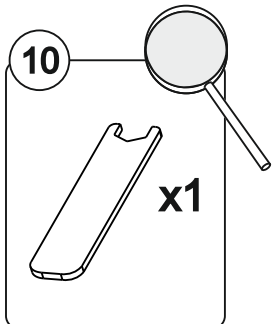
5

ИНСТРУКЦИЯ ПО УСТАНОВКЕ

9

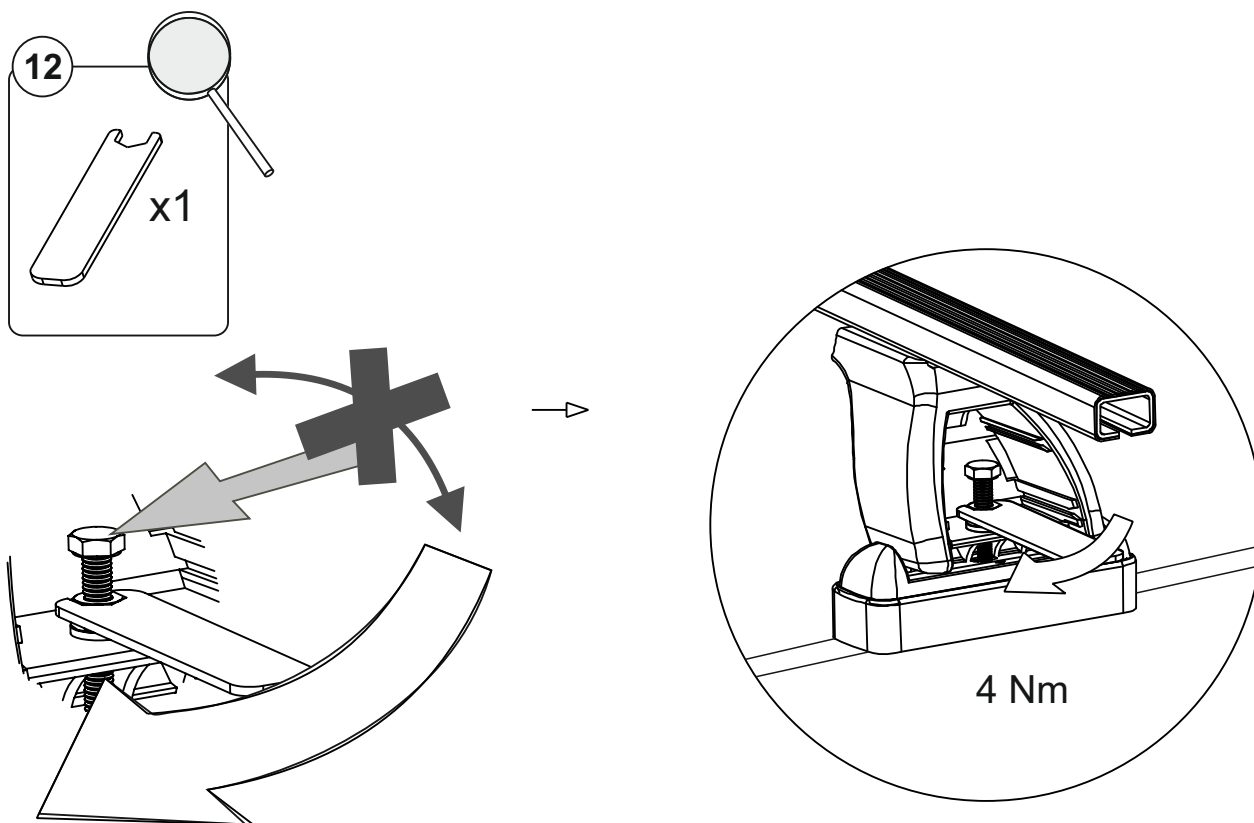
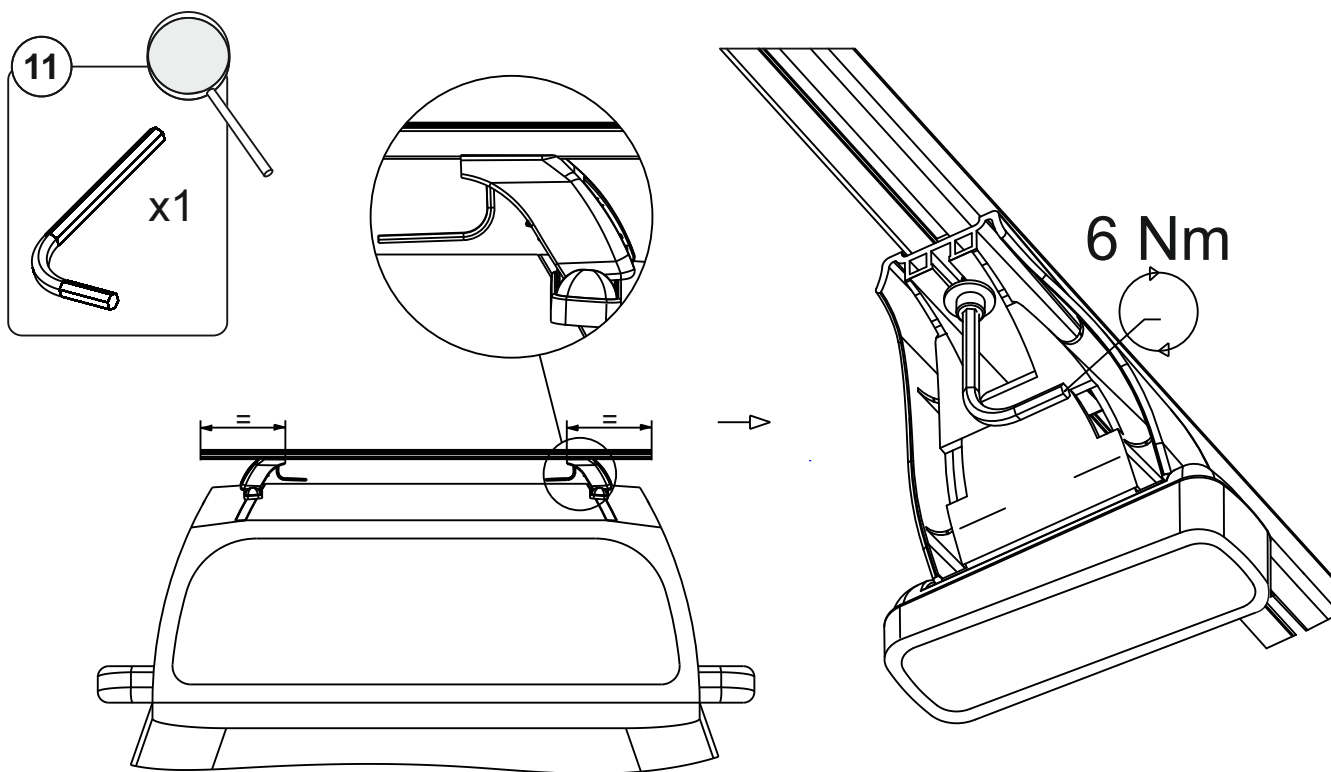


10



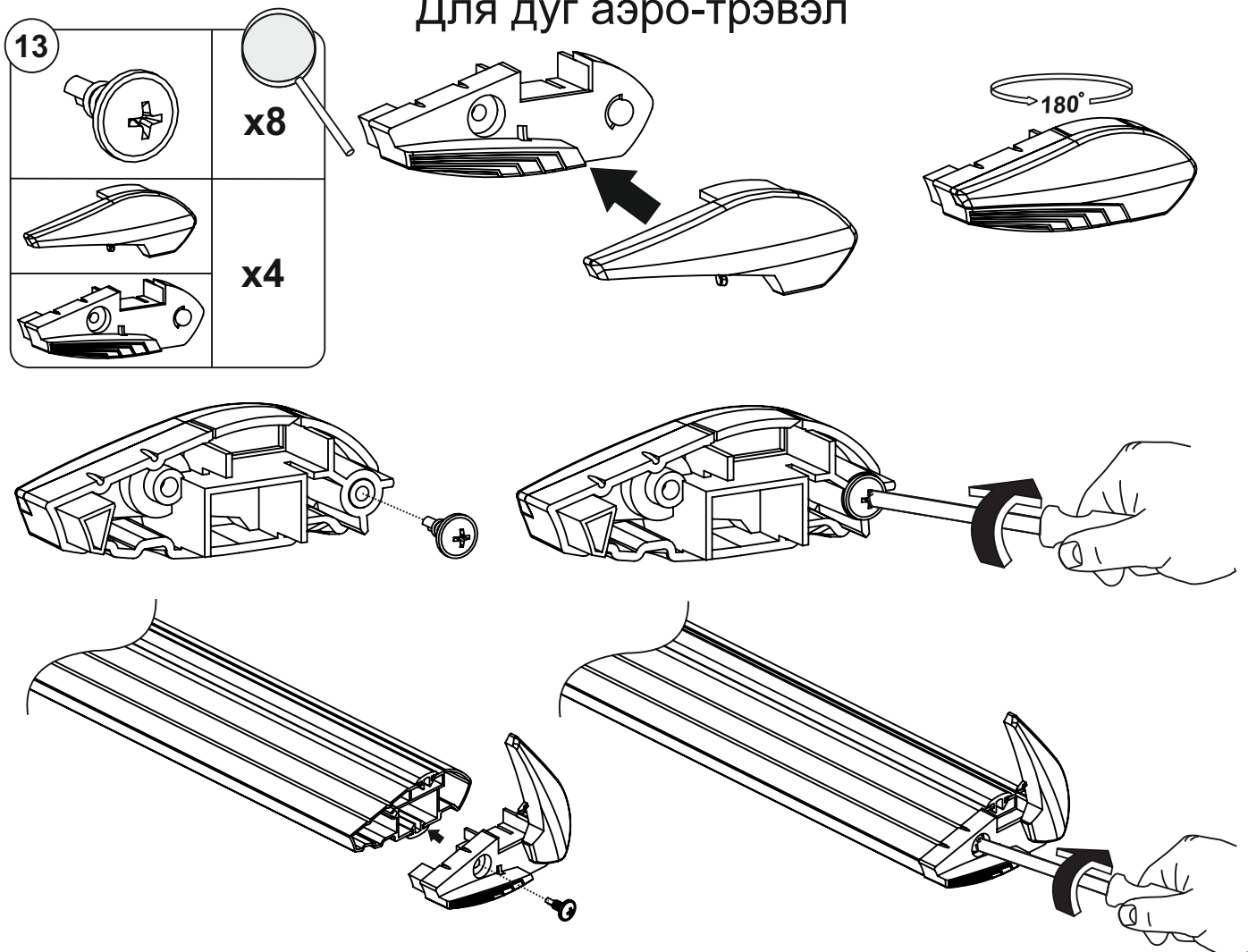
6

ИНСТРУКЦИЯ ПО УСТАНОВКЕ

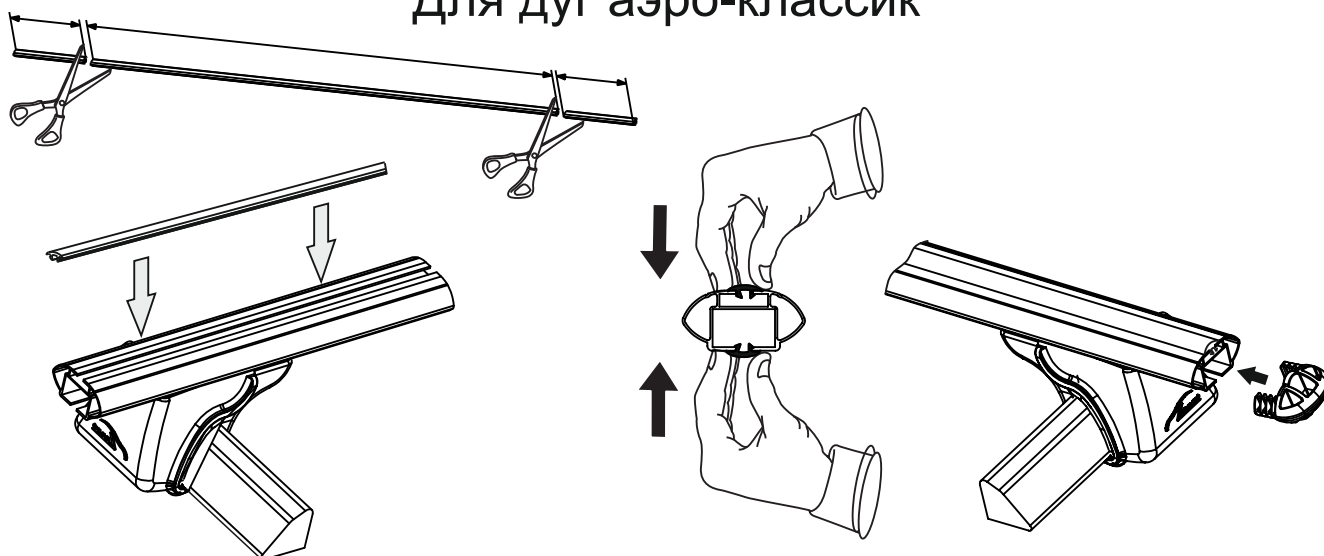


ИНСТРУКЦИЯ ПО УСТАНОВКЕ

Для дуг аэро-трэвэл

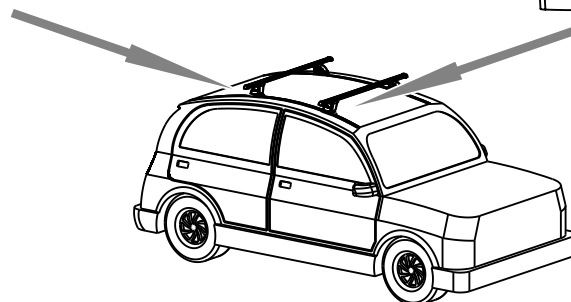
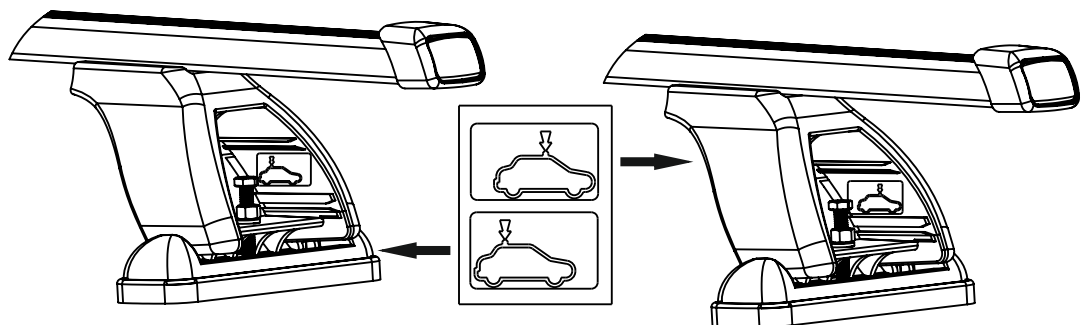
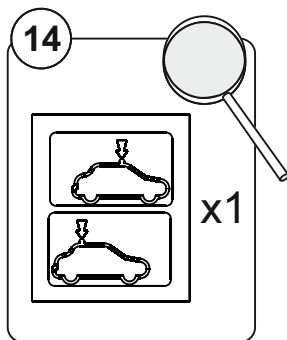
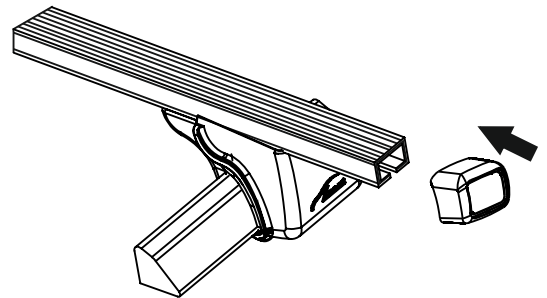
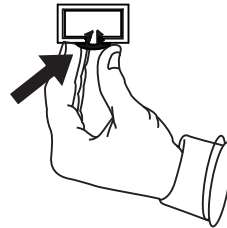
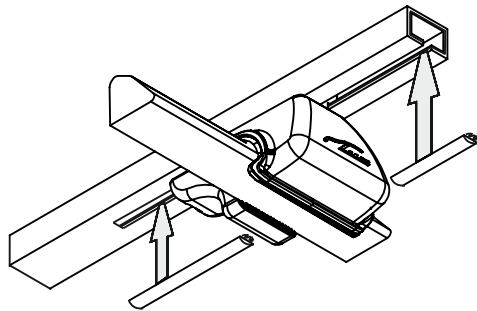
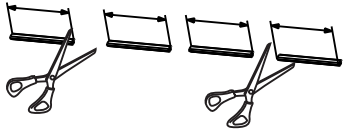


Для дуг аэро-классик



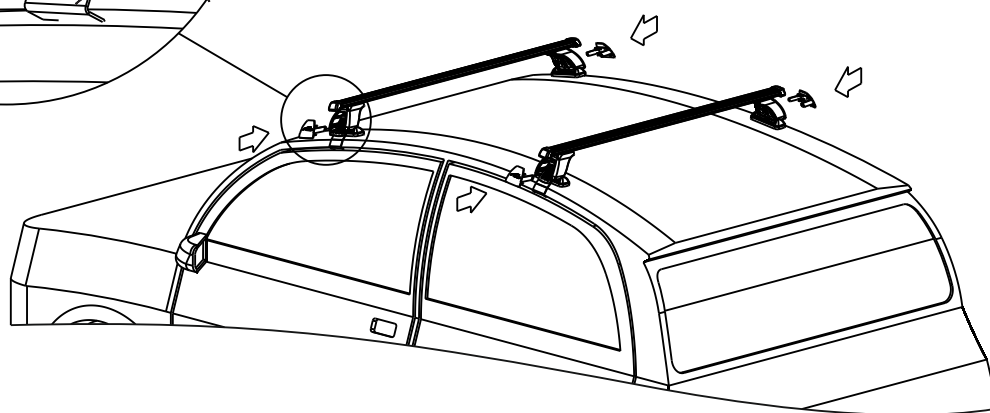
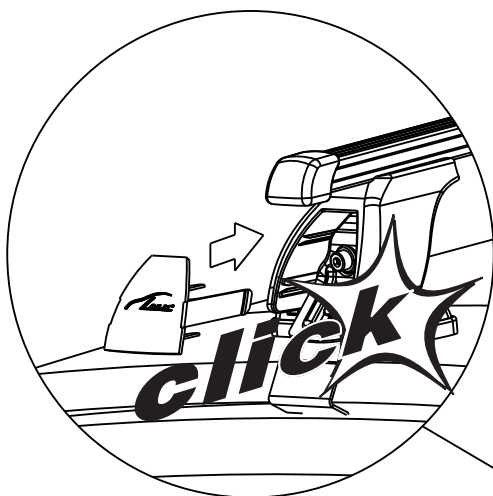
ИНСТРУКЦИЯ ПО УСТАНОВКЕ

Дуга прямоугольная

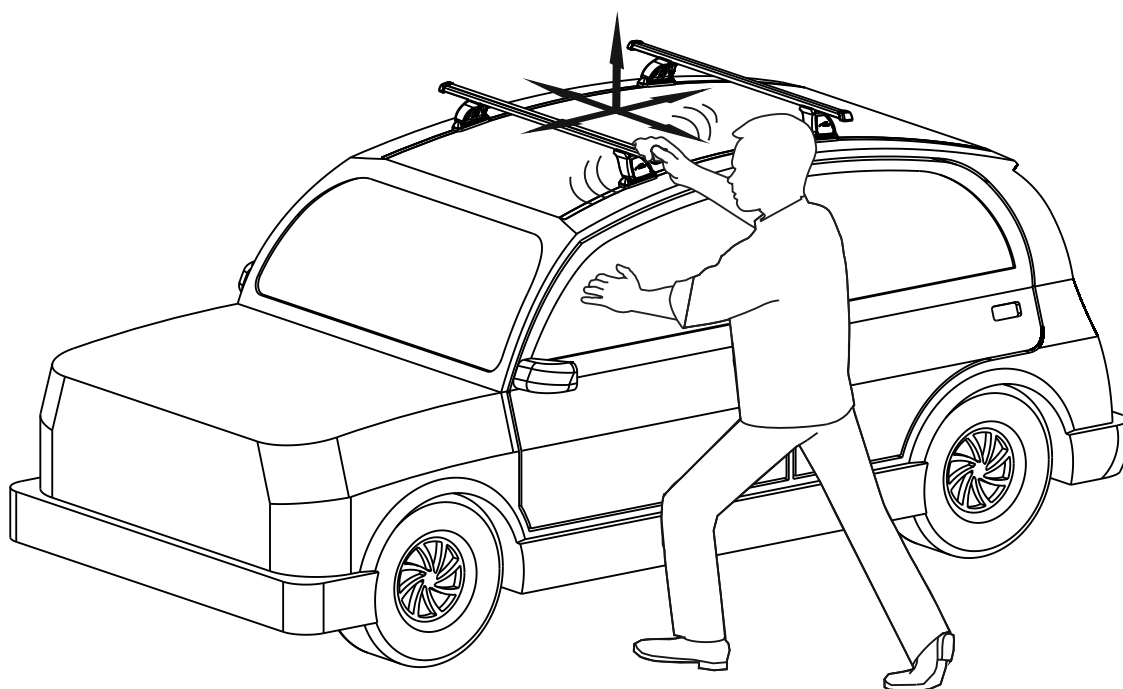


ИНСТРУКЦИЯ ПО УСТАНОВКЕ

15



16



ИНСТРУКЦИЯ ПО УСТАНОВКЕ

Марка Авто	Тип кузова	Года выпуска	FR	FL	RR	RL
BMW 1er (F20 - F21)	хэтчбек 3-5д	2011-2017	7B	7A	8A	8B
BMW 1er (E81 - E87)	хэтчбек 3-5д, купе	2007-2011	7B	7A	7A	7B
BMW 3er (F3x)	седан	2011-...	7B	7A	8A	8B
BMW 3er (E46)	седан, хэтчбек 3д, купе	1999-2005	9B	9A	9A	9B
BMW 3er (E90 - E92)	седан, хэтчбек 5д, купе	2005-2013	7B	7A	7A	7B
BMW 5er (E39)	седан	1996-2003	9B	9A	9A	9B
Citroen C4 Picasso (без стекл. крыши)	минивен	2007-2013	7B	7A	7A	7B
Citroen C4	хэтчбек 3-5д	2004-2011	7B	7A	7A	7B
Opel Astra H (Family)	хэтчбек 3-5д, седан	2004-2014	9B	9A	9A	9B
Renault Scenic I, II	минивен	2003-2009	8B	8A	8A	8B
Renault Megane II	седан, хетчбек	2002-2009	8B	8A	8A	8B

