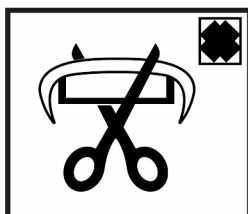
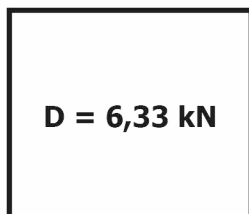
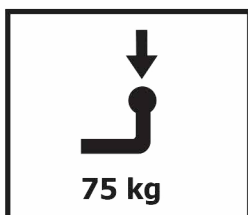
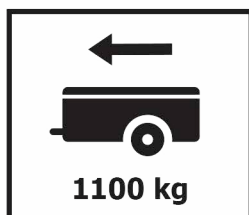


# Инструкция по установке **LADA Granta SE / LB**

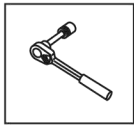
(2016-)



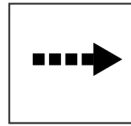
Арт.: F.6013.007



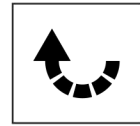
$$D \text{ (kN)} = \frac{\text{MAX kg} \times \text{MAX kg}}{\text{MAX kg} + \text{MAX kg}} \times 0,00981$$



Вкрутить/выкрутить используя инструмент



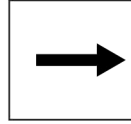
Движение



Поворот

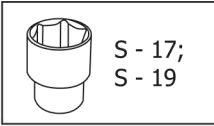
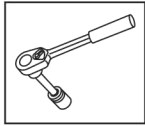


Вкрутить/выкрутить не затягивая

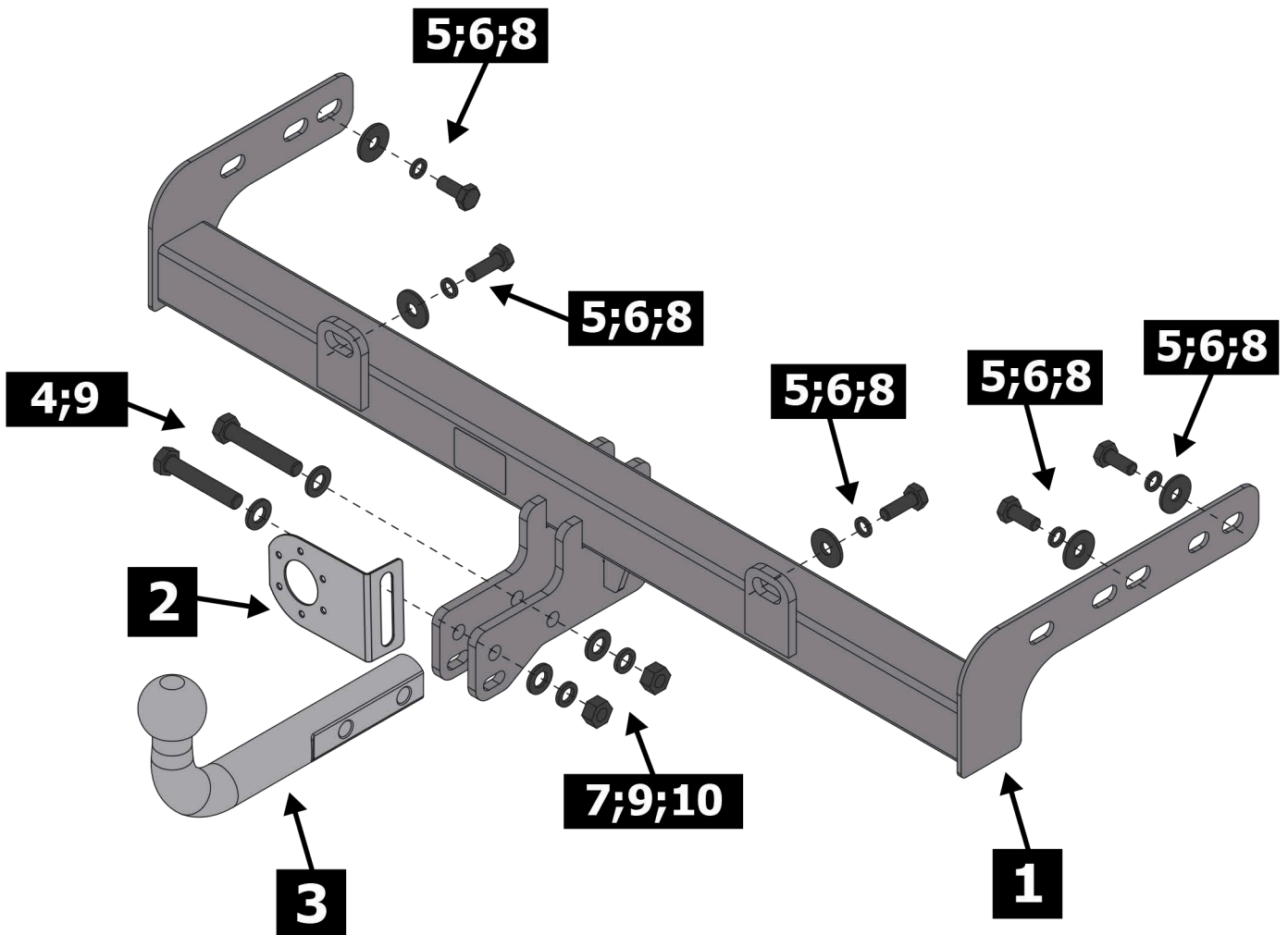


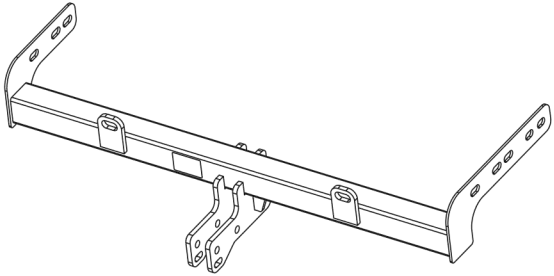
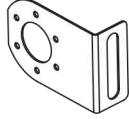
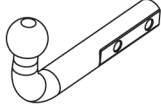
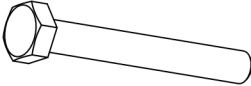
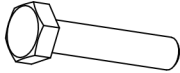

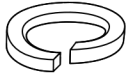

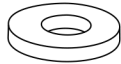
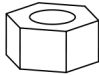
Расположение

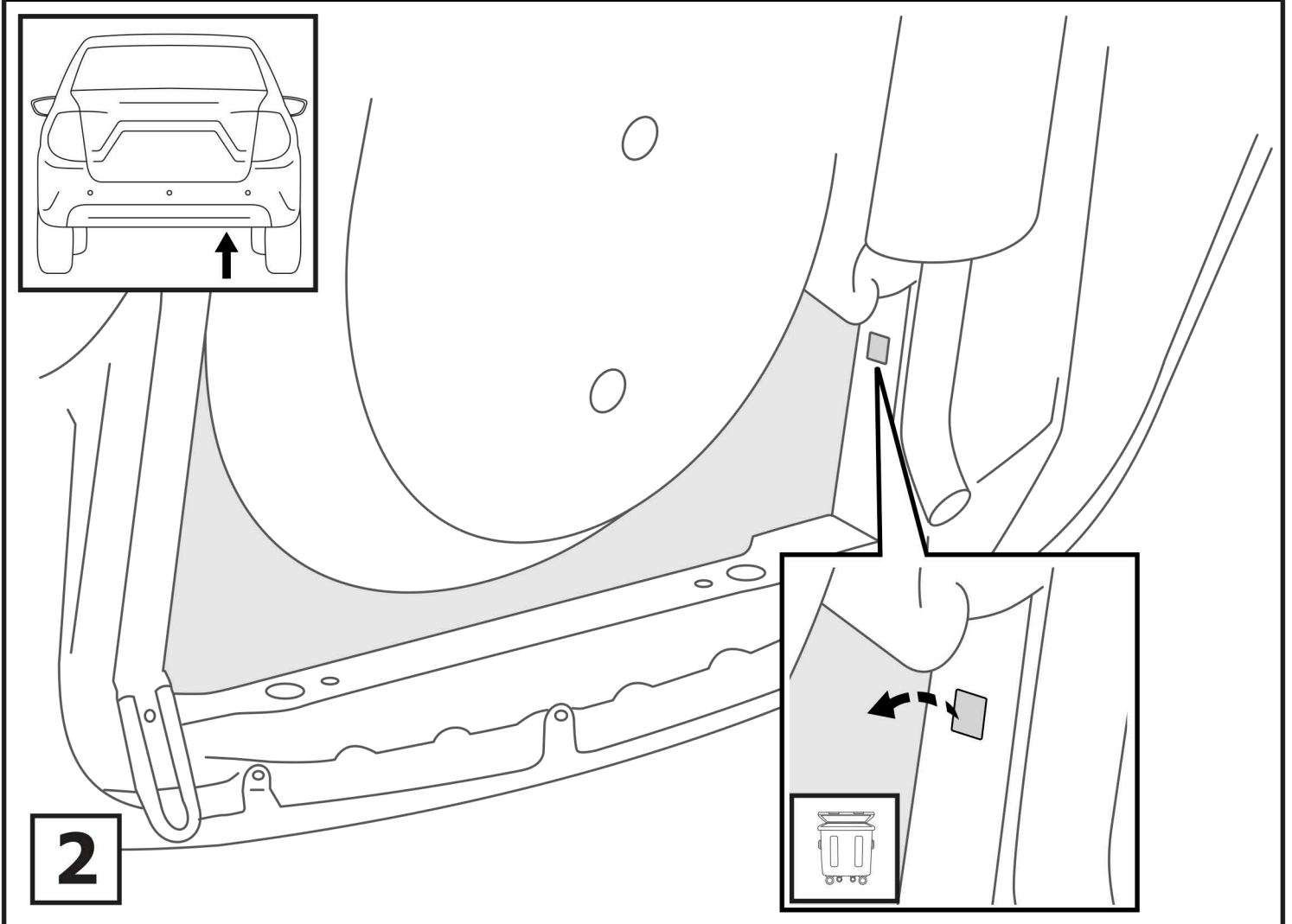
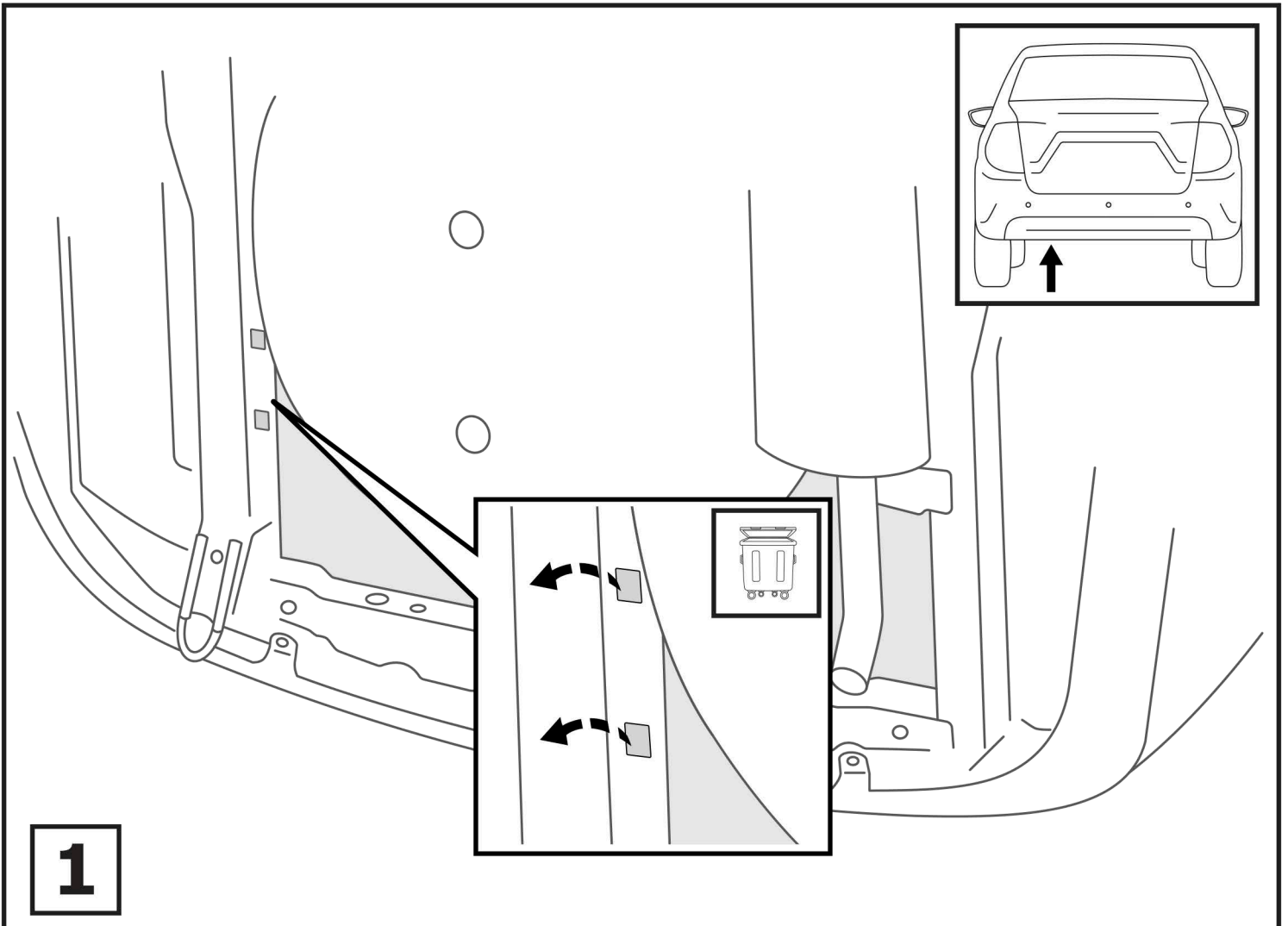
### Используемый инструмент:

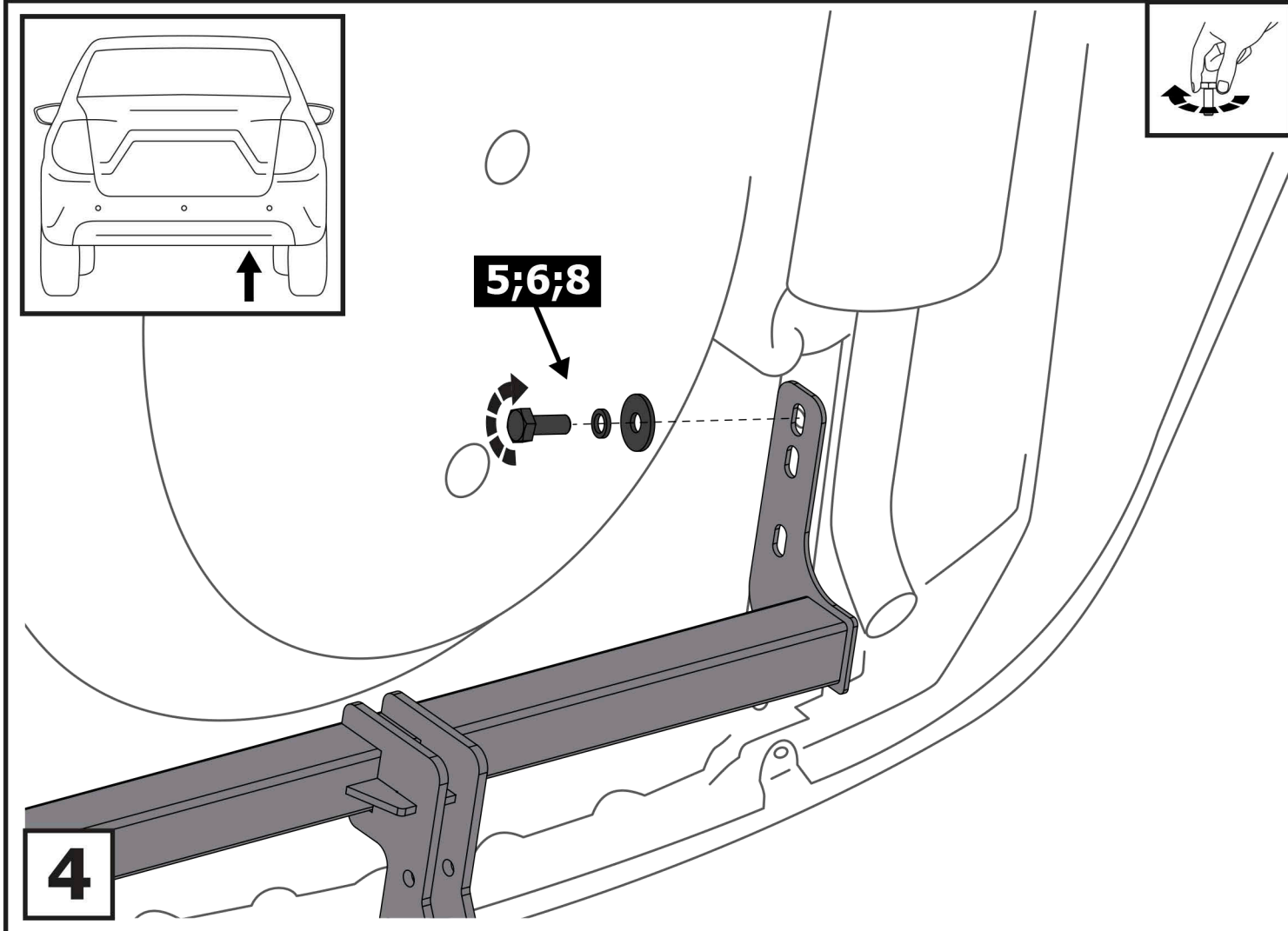
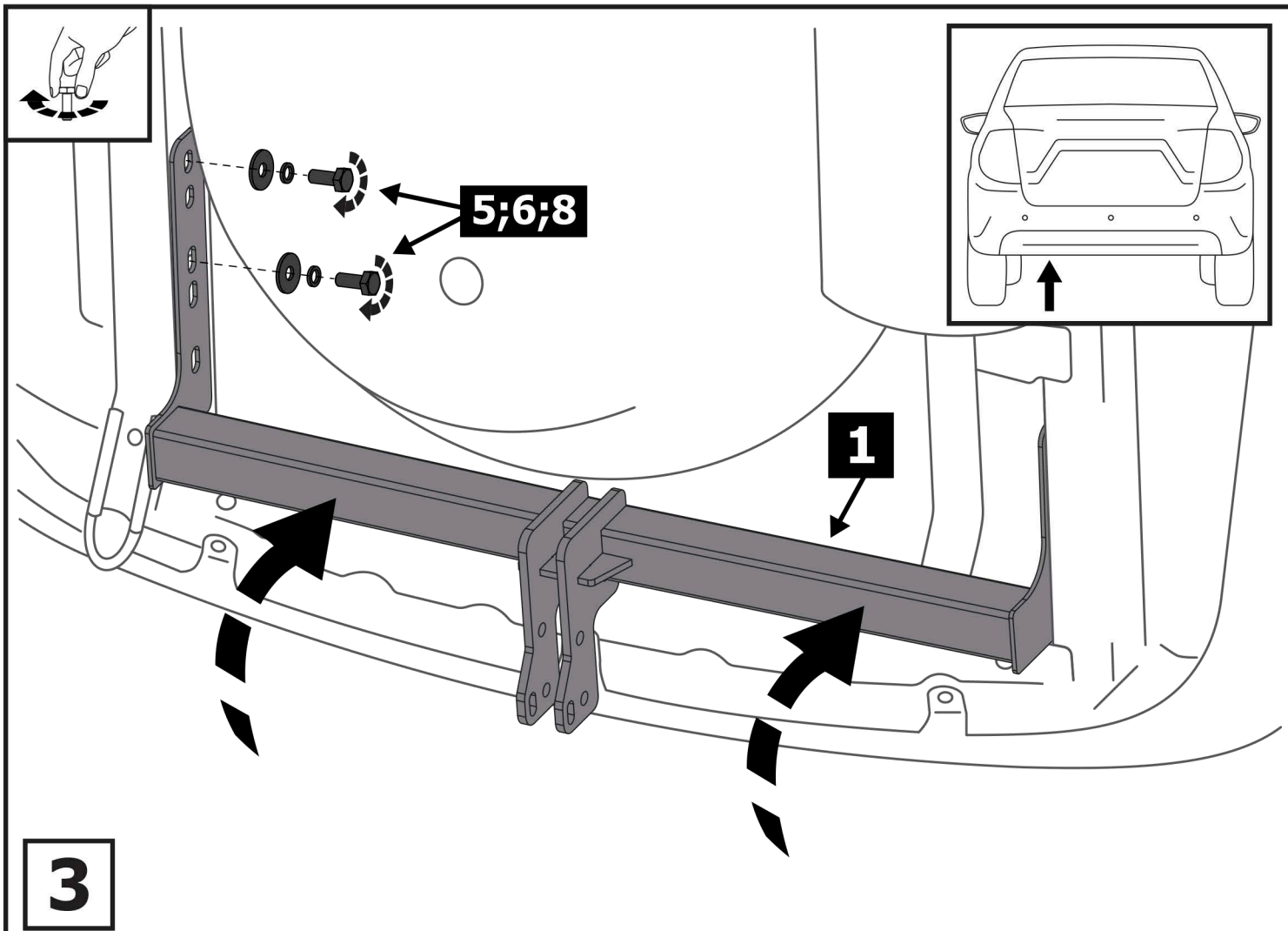


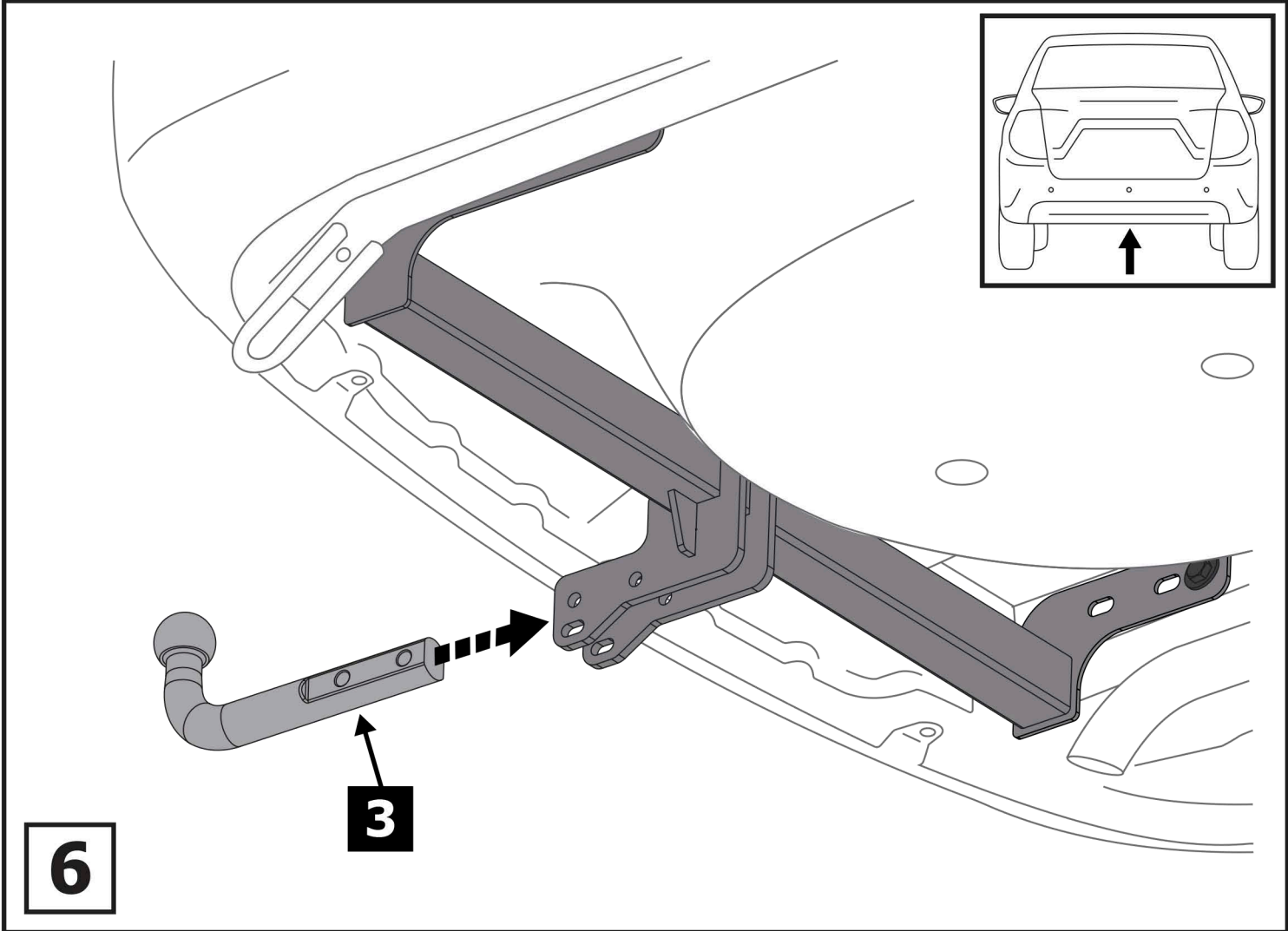
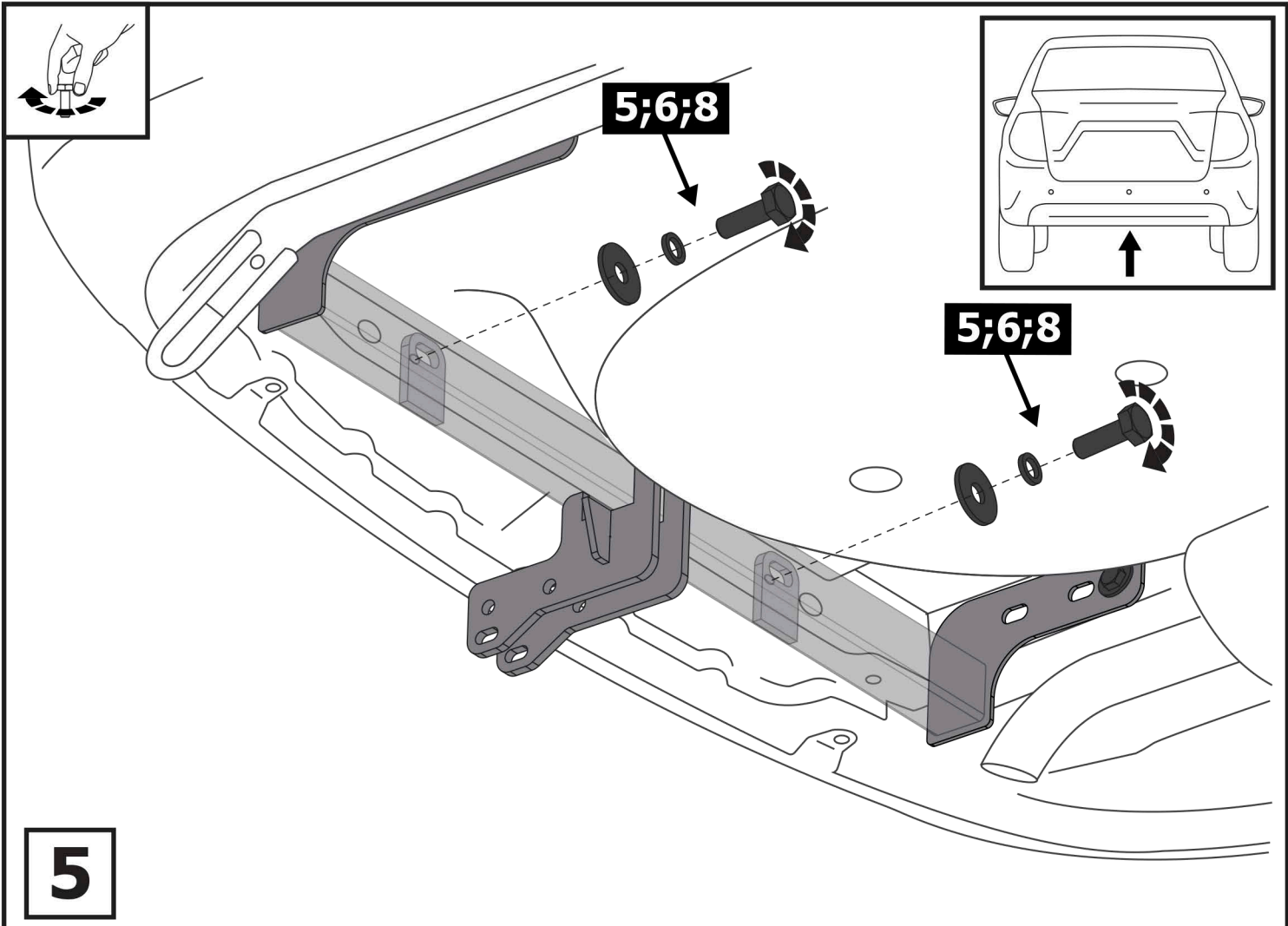
S - 17;  
S - 19

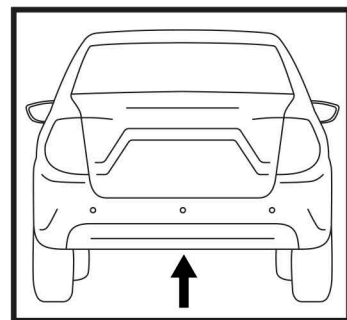
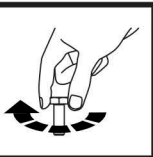


<b>1</b>	x1	Балка	
<b>2</b>	x1	Подрозетник	
<b>3</b>	x1	Крюк	
<b>4</b>	x2	M12x70	
<b>5</b>	x5	M10x30	
<b>6</b>	x5	∅ 10	
<b>7</b>	x2	∅ 12	
<b>8</b>	x5	∅ 10	
<b>9</b>	x4	∅ 12	
<b>10</b>	x2	M12	







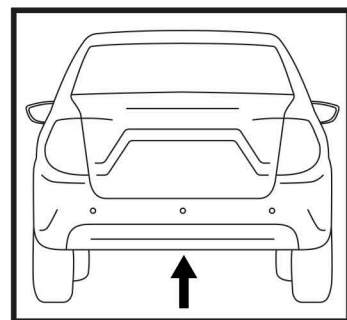


**7;9;10**

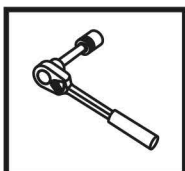
**2**

**4;9**

**7**



**8**



**Затянуть все резьбовые соединения**

**M10 = 47 Nm    M12 = 81 Nm**