
Fitting instructions

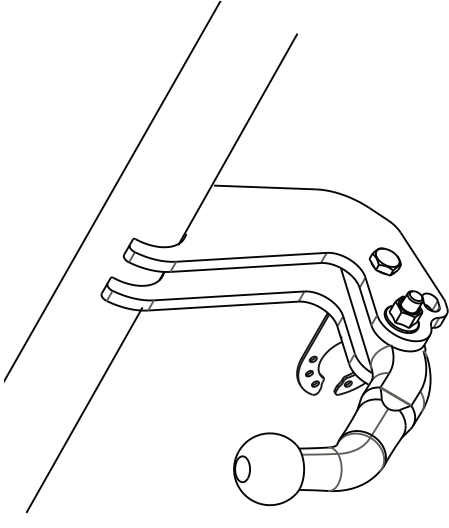
Make: Audi

A4 / A5 ; 2007->

A4 Avant; 2008->

A5 Sportback; 2009->

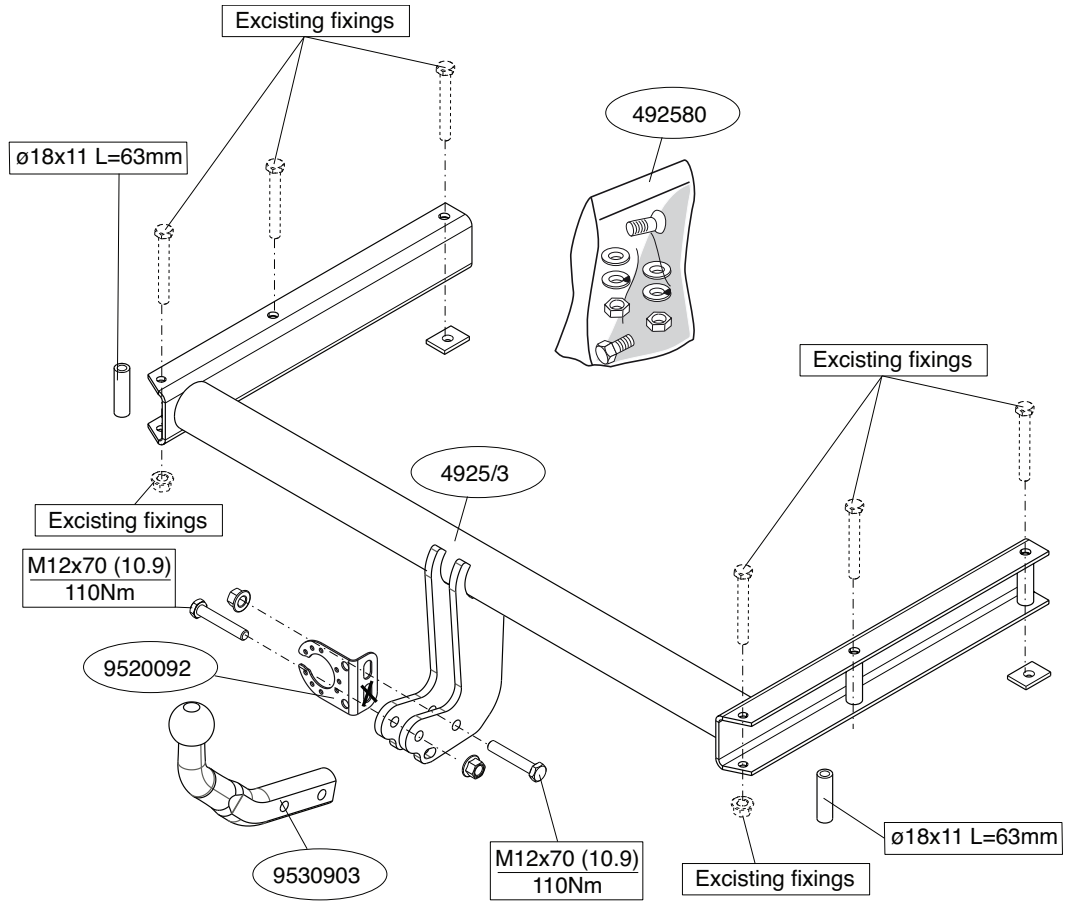
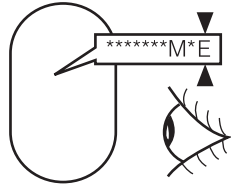
Type: 4925



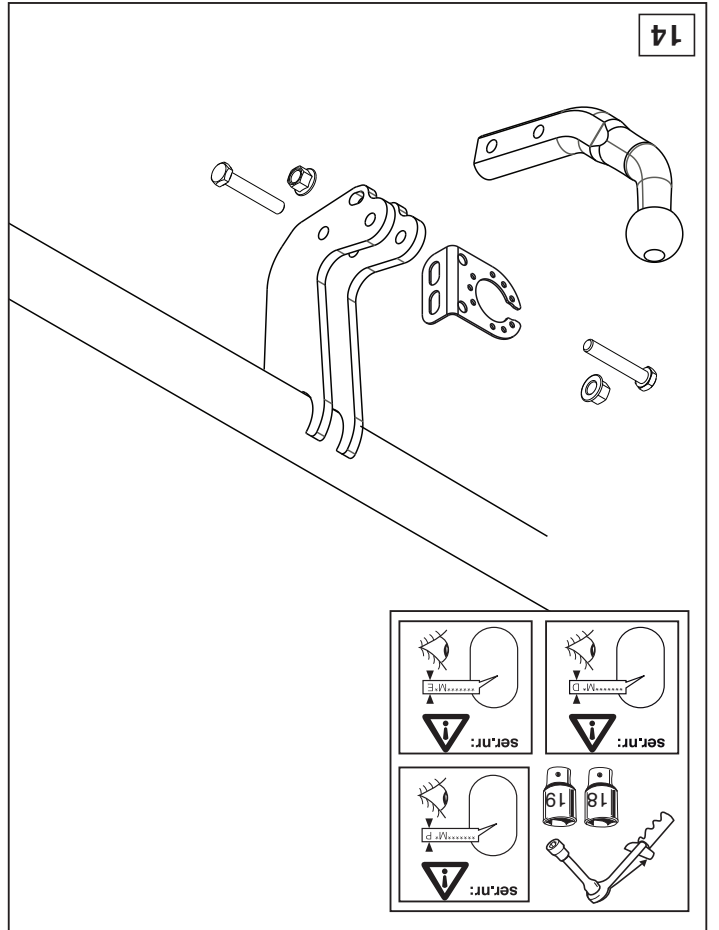
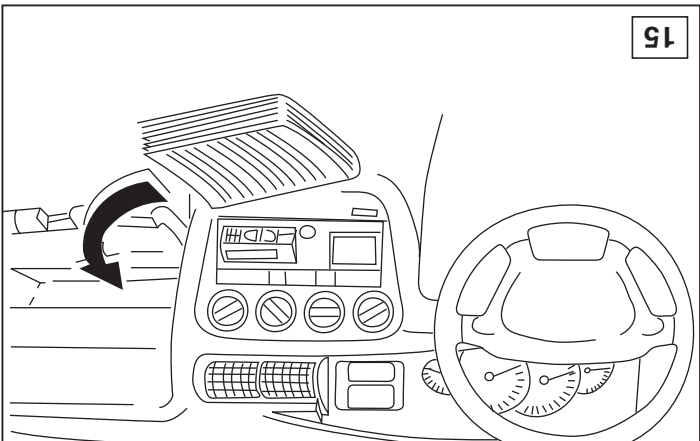
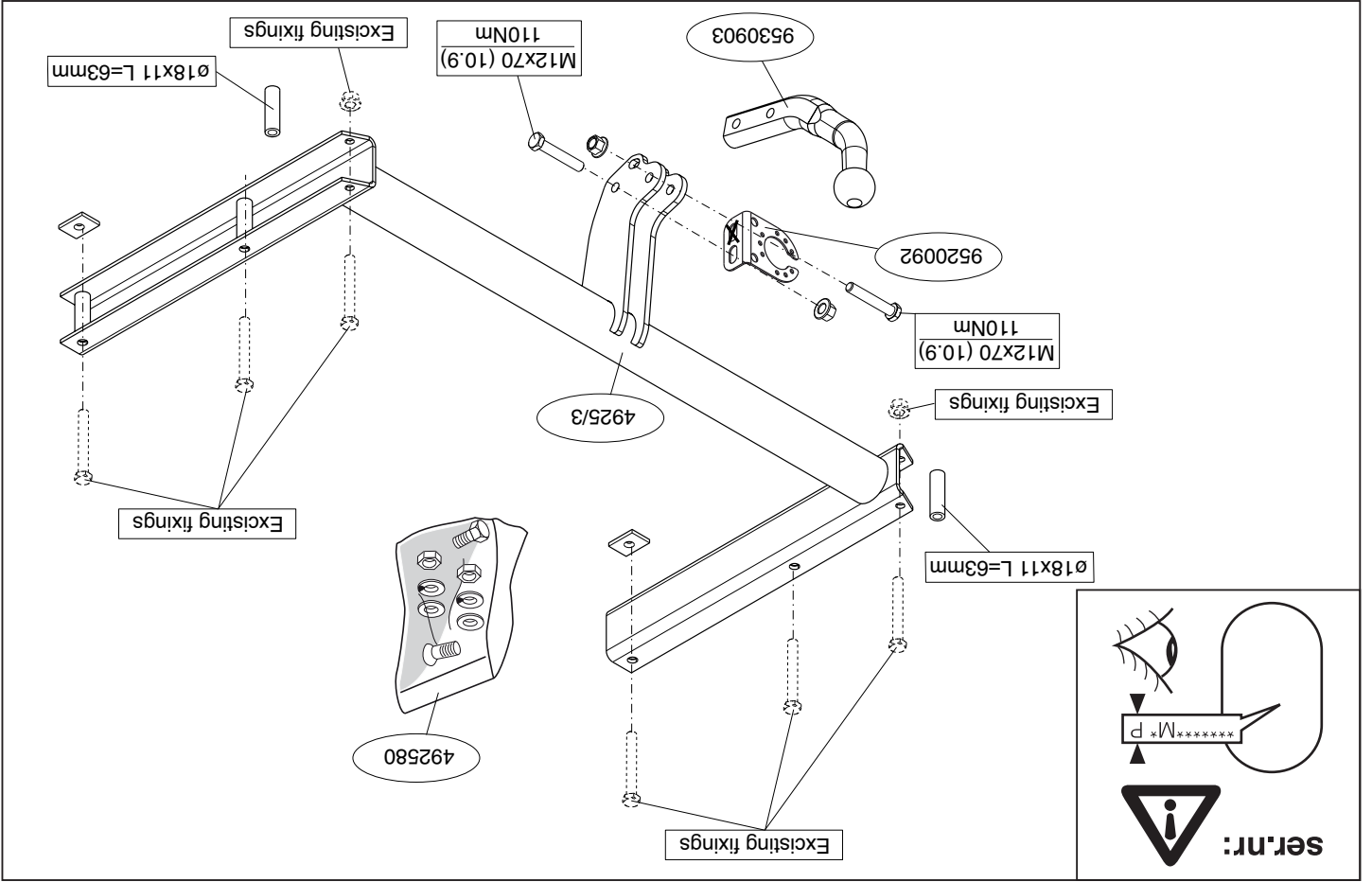
ser.nr:

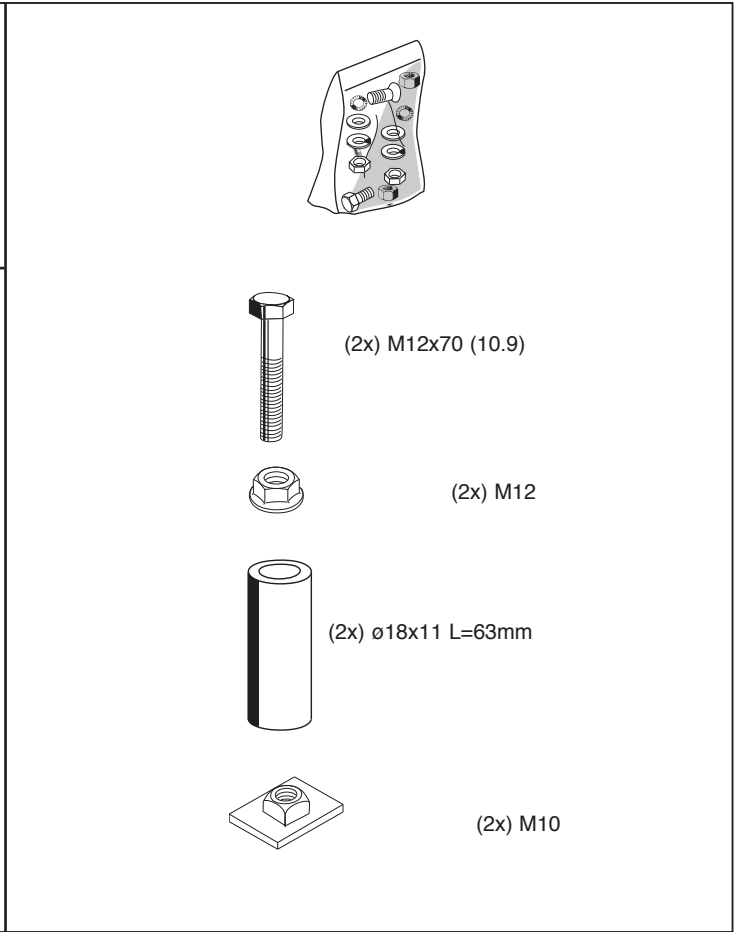
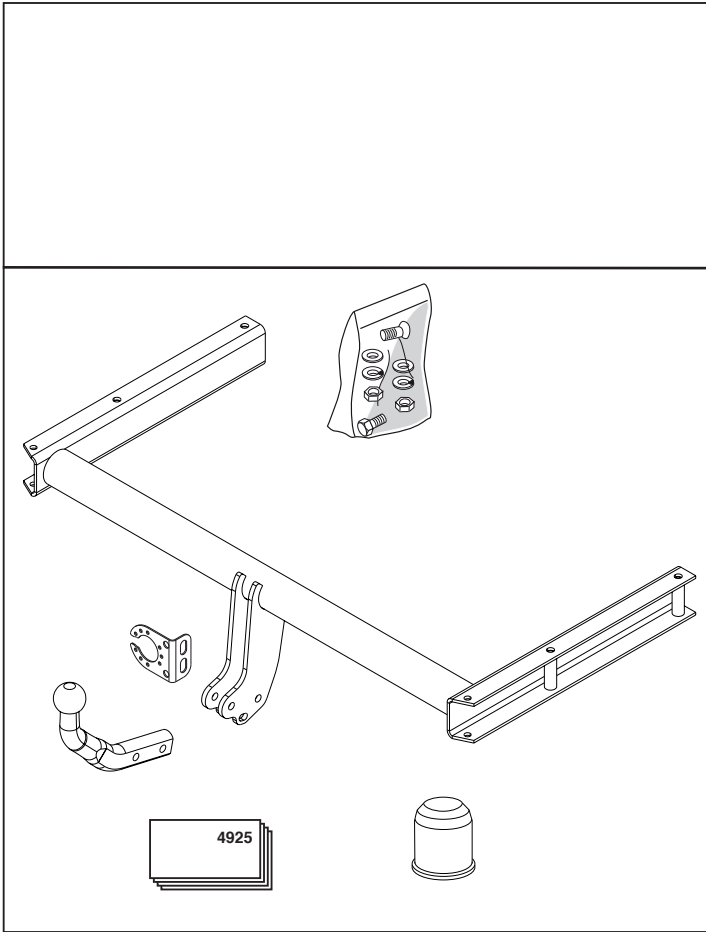


ser.nr:

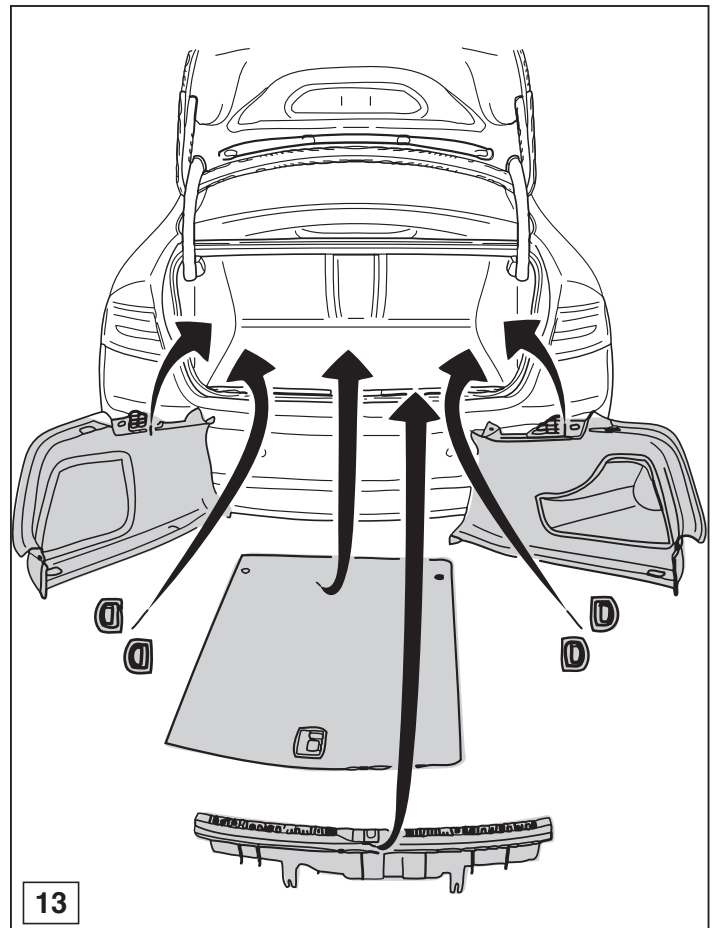
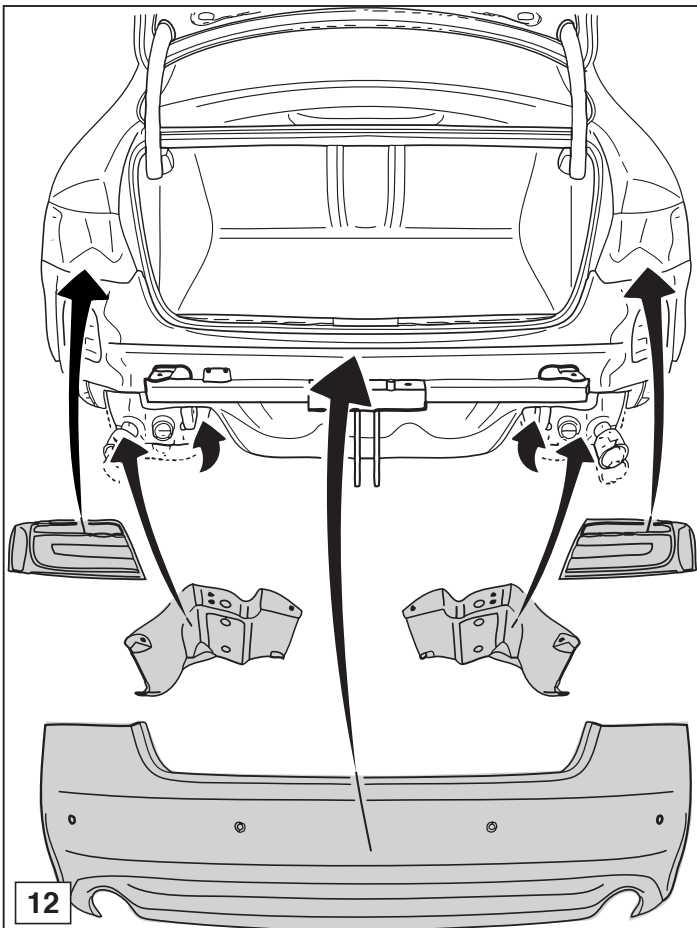


© 492570/03-02-2010/1

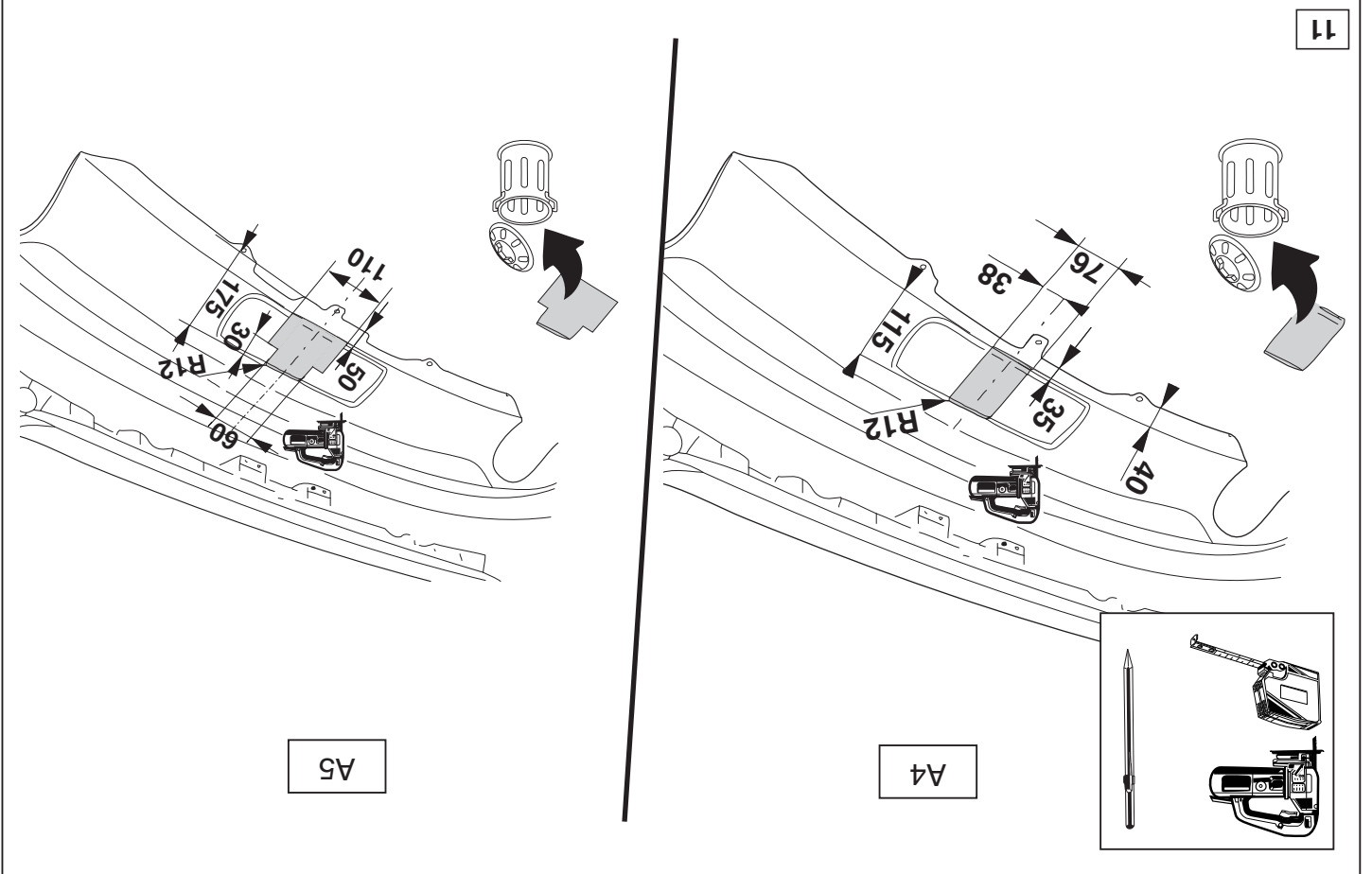
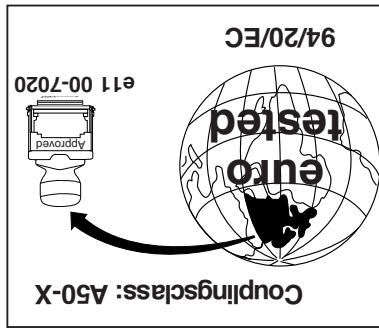
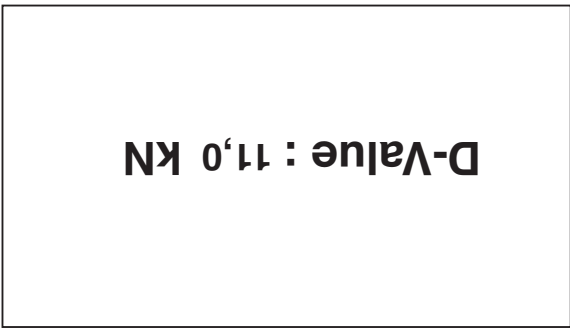
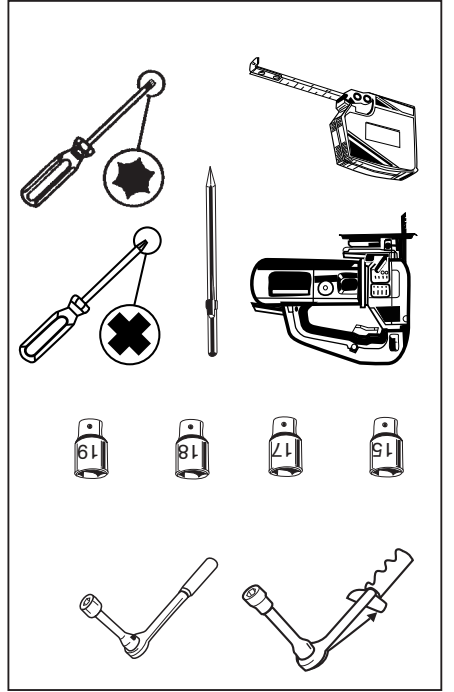
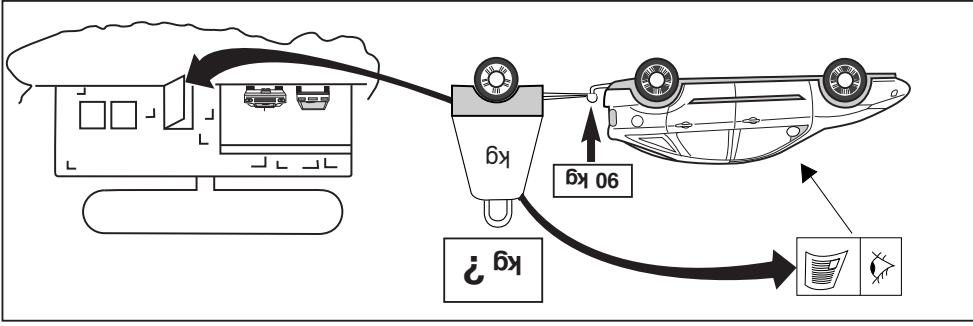
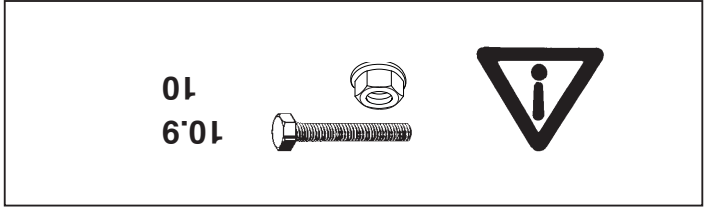
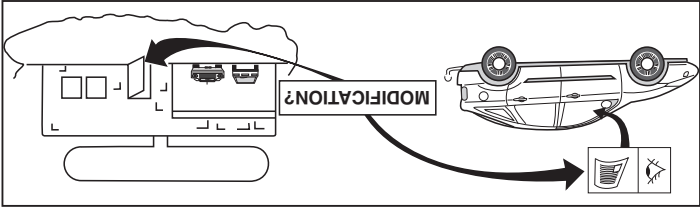




© 492570/03-02-2010/3



© 492570/03-02-2010/12





NOTE:

* Should this installation process entail the cutting of the bumper – conformation **MUST** be obtained by the installation engineer of the customer's acceptance prior to completion. Thule Towing Systems do not accept responsibility for any matters arising as a result of this miscommunication.

All measurements are in mm!

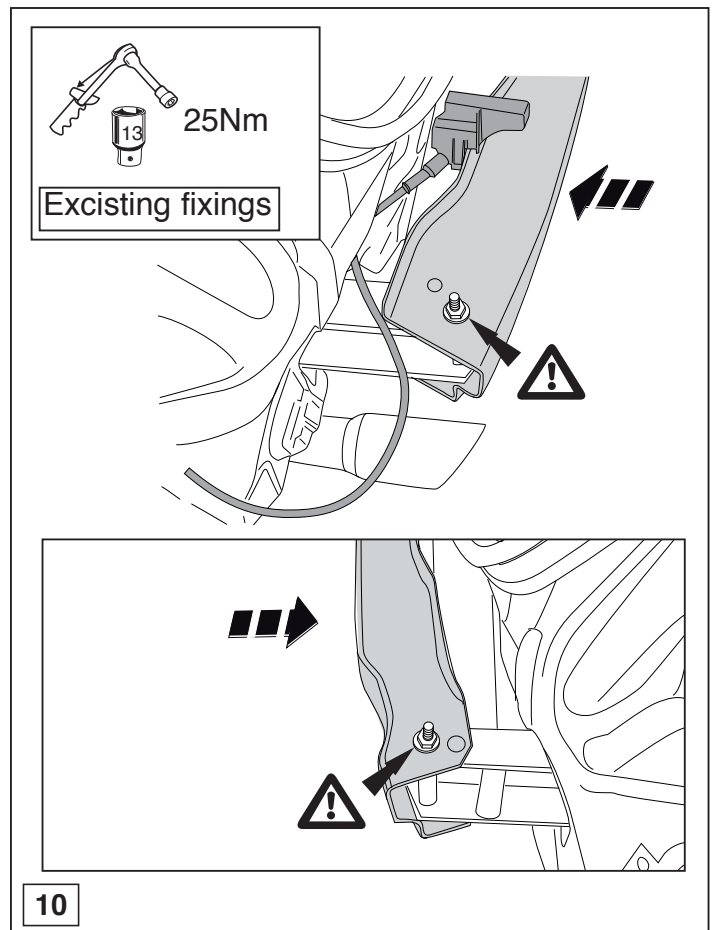
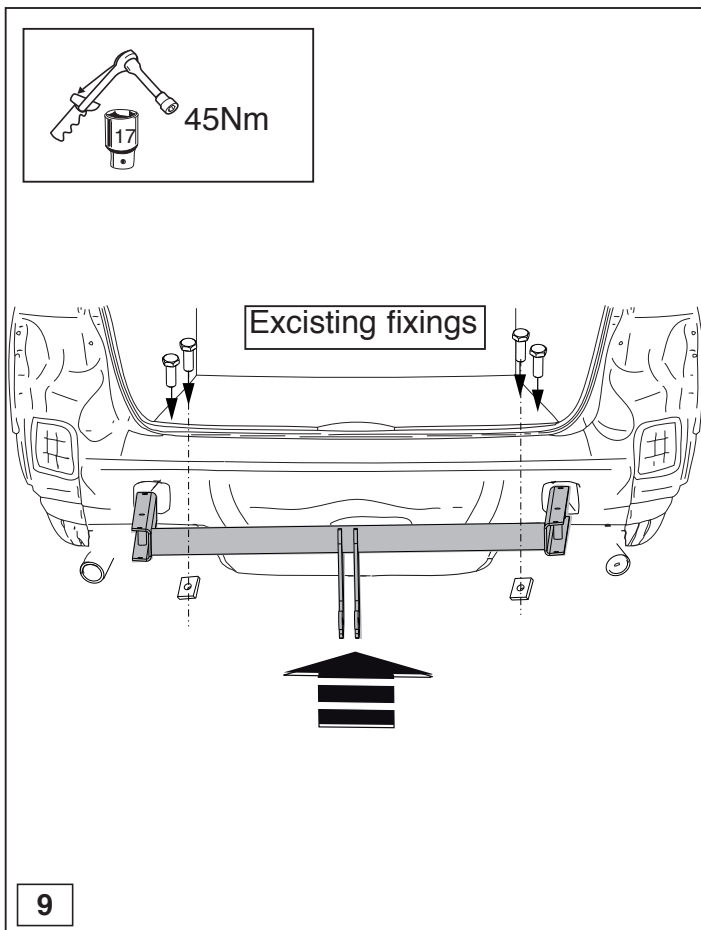
HINWEISE:

* Die für das Fahrzeug zugelassene Anhängelast ist den Fahrzeug Unterlagen zu entnehmen. Bei Änderungen des Fahrzeuggewichtes muß die höchstzulässige Anhängelast gegebenenfalls aus dem D-Wert nachgerechnet werden.

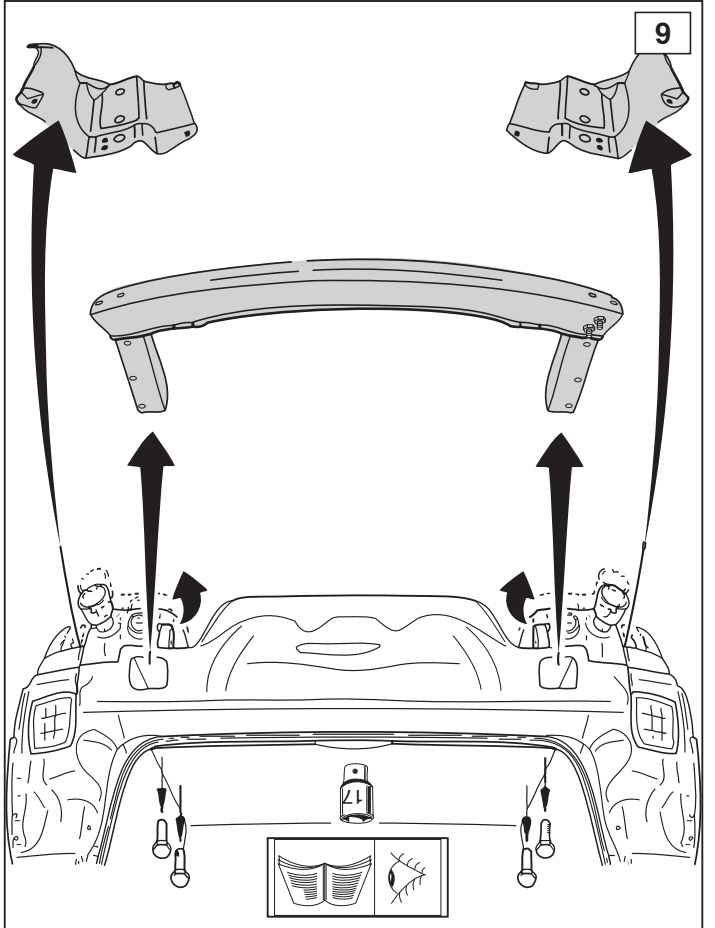
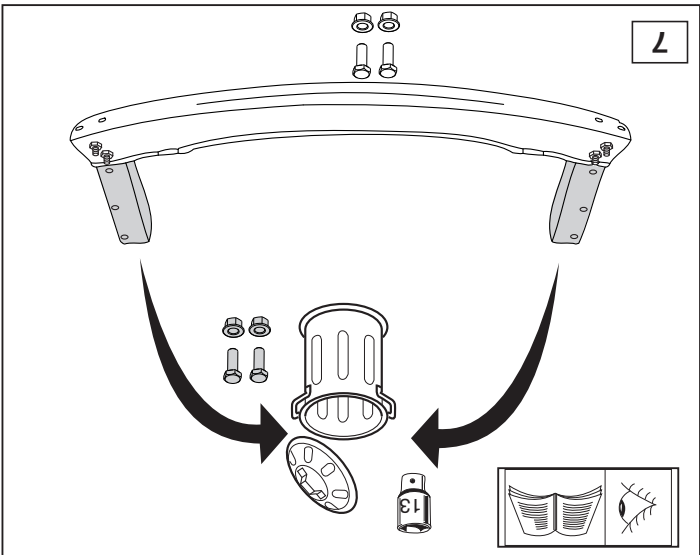
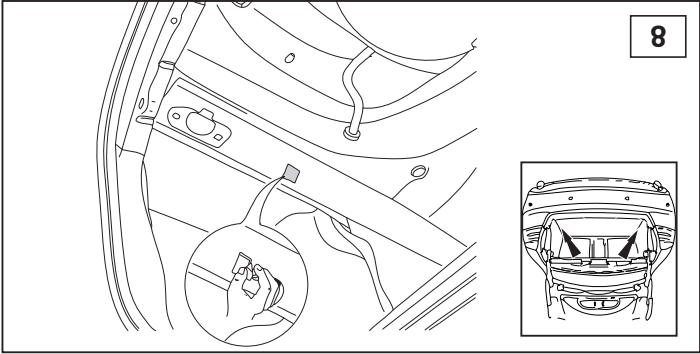
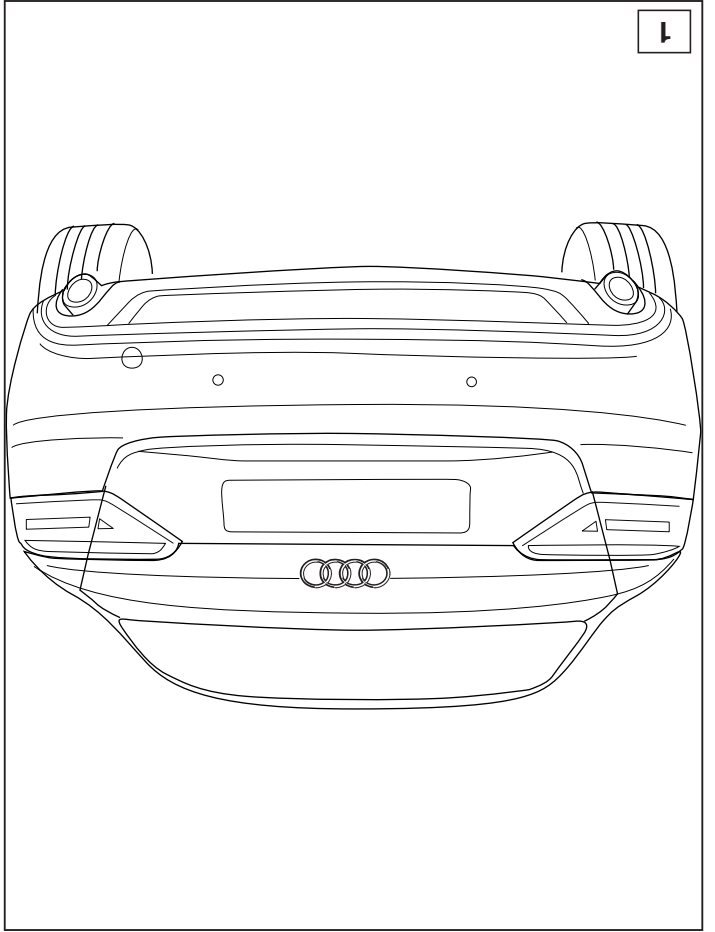
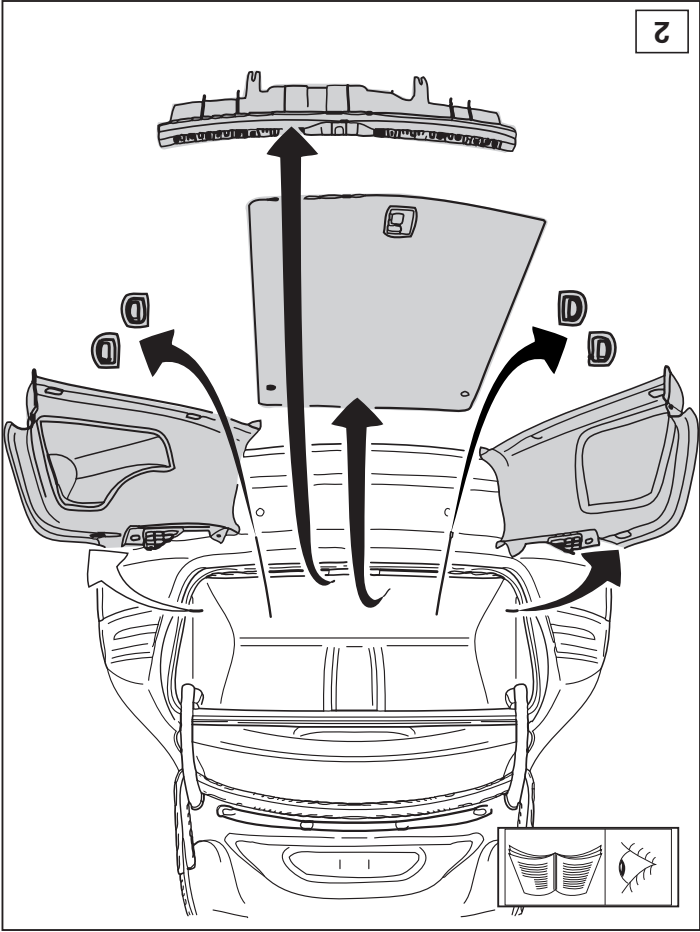
Auskunft hierüber kann Ihr Fachhändler oder der TÜV geben.

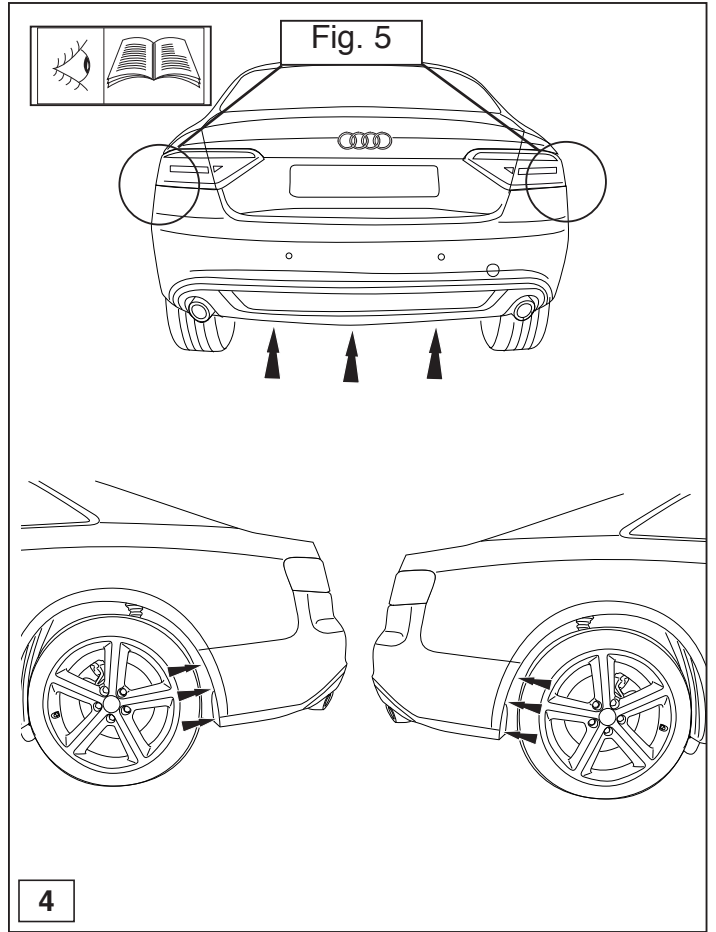
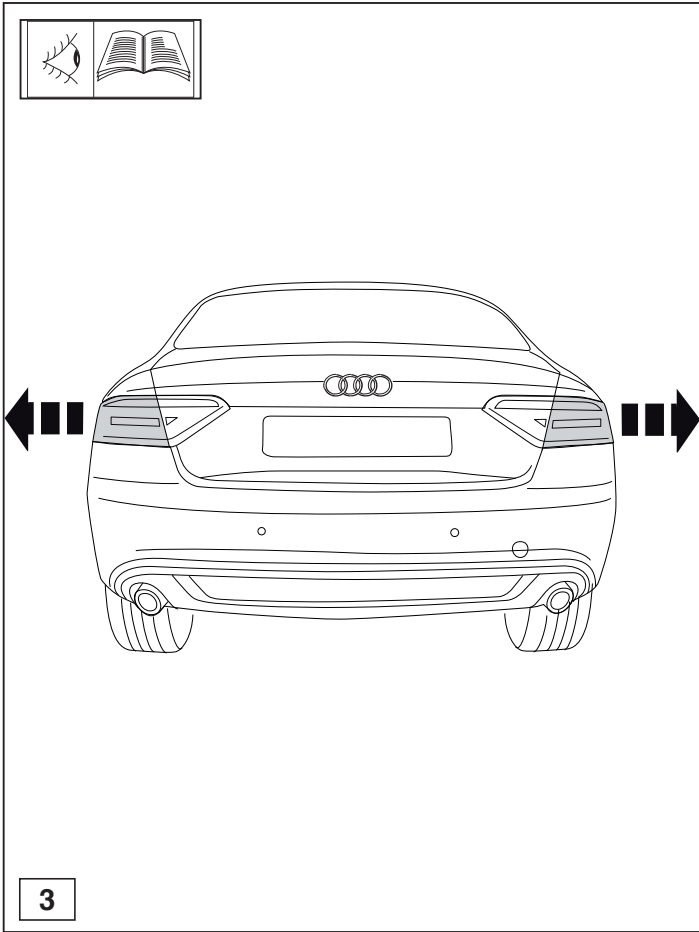
* Elektrische Anlage gemäß StVZO anbringen.

© 492570/03-02-2010/5

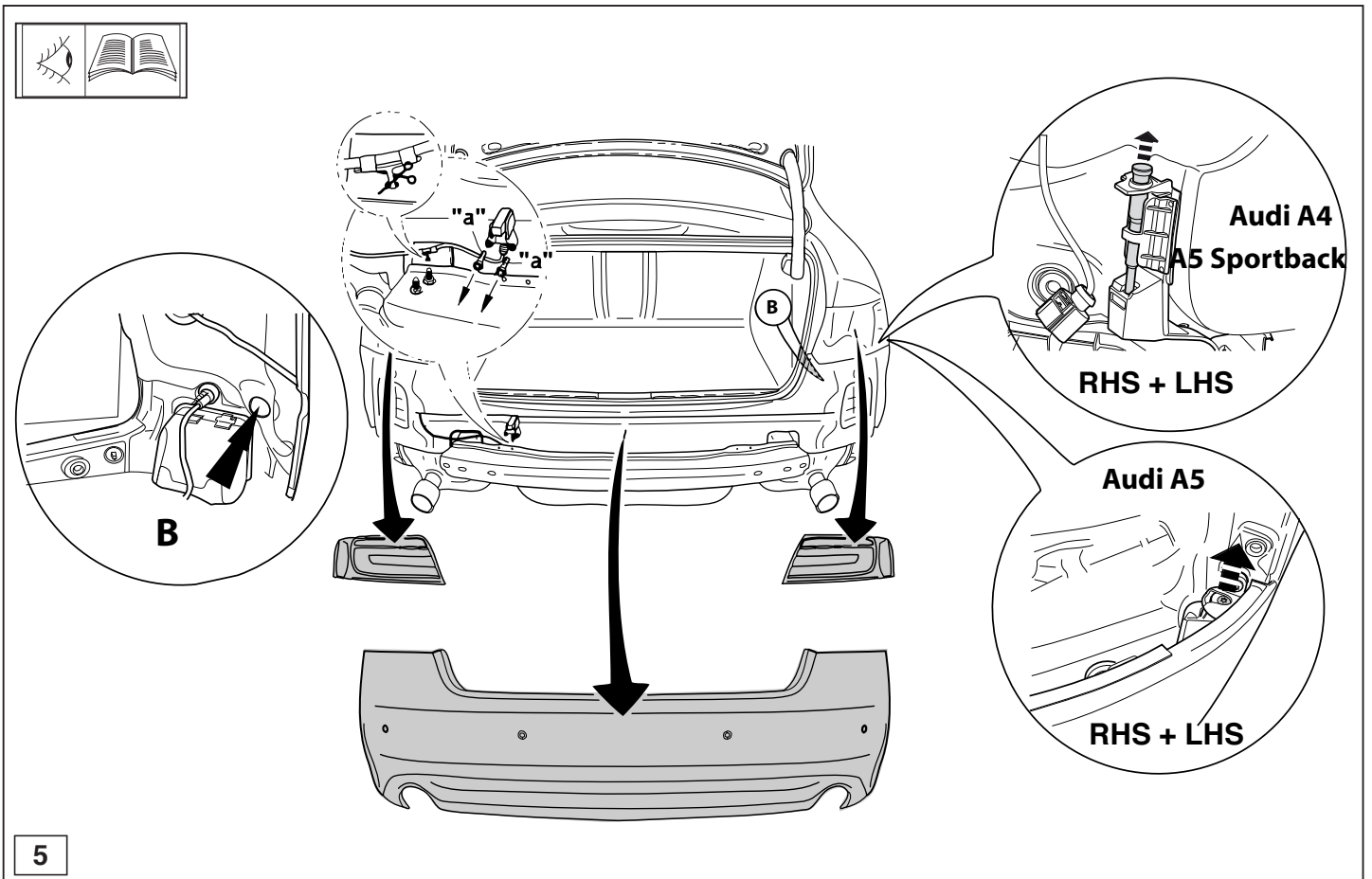


© 492570/03-02-2010/10





© 492570/03-02-2010/7



© 492570/03-02-2010/8

Template 4925

A5 Sportback 2009-> Only

Place outside bumper

