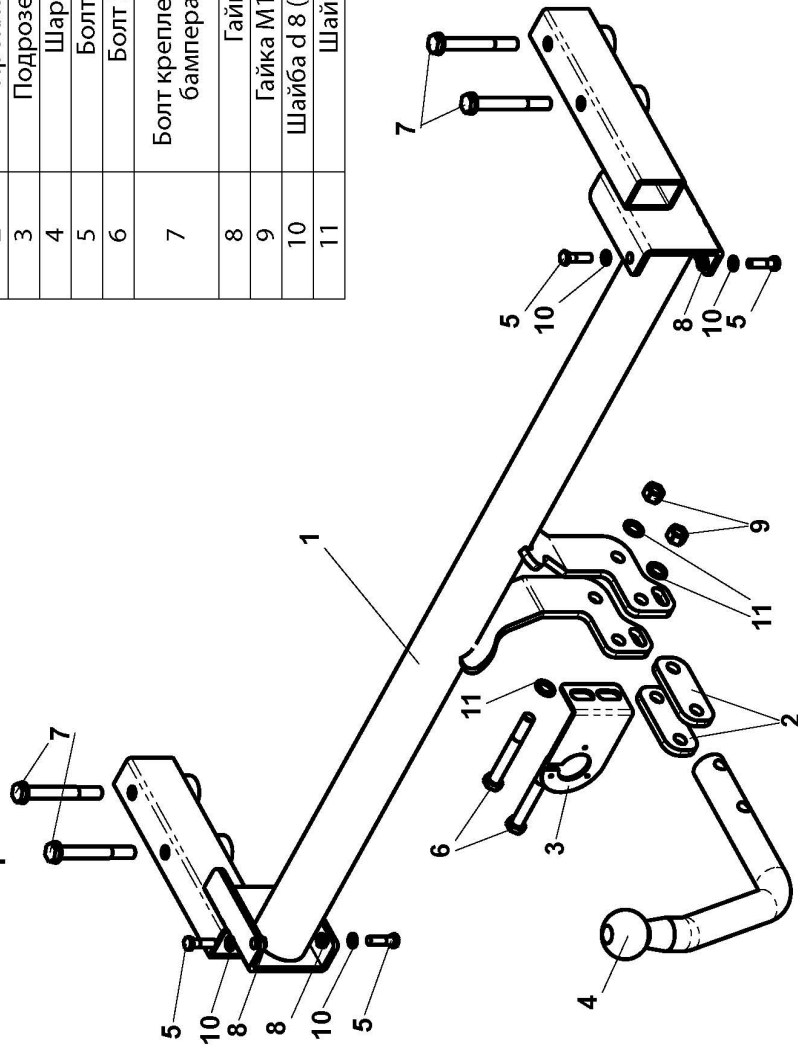


ФАРКОП "LEADER" A103-A

Схема сборки

ПОЗ.	НАИМЕНОВАНИЕ	К-ВО
1	Балка ТСУ	1
2	Прокладка шара	2
3	Подрозетник тип А	1
4	Шар SH19A	1
5	Болт М8х25	4
6	Болт М12х90	2
7	Болт крепления усилителя бампера (штатный)	4
8	Гайка М8	4
9	Гайка М12(с.контр.)	2
10	Шайба d 8 (увеличенная)	4
11	Шайба d 12	7



(A103-A)	Артикул	D(кН)	S(кг)	T(кг)	C(кг)
AUDI A6 (СЕДАН) 1997 -2004 г.в.	A103-A	7	75	1800	1200
D = g * TC / T + C (горизонтальная сила, действующая между тягачом и прицепом) S — статическая вертикальная нагрузка на шар ТСУ T — технически допустимая масса тягача		C — масса, передаваемая на грунт осью или осями прицепа с центрально расположенной осью, когда он сцеплен с тягачом и загружен до технически допустимой максимальной массы			

Тягово-сцепное устройство (A103-A) для AUDI A6 (СЕДАН) предназначено для сцепки легкового автомобиля с буксируемым прицепом полной массой **до 1200 кг**, скорость автопоезда не должна превышать **80 км/час**.

Технические характеристики ТСУ соответствуют **ГОСТ Р 41.55-2005** (Правила ЕЭК ООН №55) «Единообразные предписания, касающиеся механических сцепных устройств. Состав транспортных средств».

Изготовитель постоянно совершенствует ТСУ, поэтому *некоторые конструктивные изменения могут быть не отражены в настоящем издании.*

1. ТЕХНИЧЕСКИЕ ДАННЫЕ

Тип соединения: шаровой Диаметр сцепного шара: 50 мм Масса комплекта ТСУ: 14,5 кг

2. КОМПЛЕКТ ПСТАВКИ

ТСУ (A103-A) для AUDI A6 (СЕДАН).....1 шт. Пакет электропроводки1 шт.
 Пакет комплектующих.....1 шт. Руководство по эксплуатации.....1 шт.

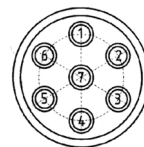
3. МОНТАЖ ТСУ

Установка ТСУ должна осуществляться только в сервисных центрах, имеющих лицензию на данный вид работ. Перед установкой ТСУ внимательно ознакомьтесь с настоящей инструкцией. Предварительно очистите резьбовые соединения от краски (при необходимости).

Внимание : все болтовые соединения , при установке , изначально не затягивать !

- Перед тем, как произвести монтаж ТСУ, автомобиль необходимо установить на смотровой яме, отсоединить аккумуляторную батарею, затормозить автомобиль стояночным тормозом, под колеса положить упоры.
- Работу по монтажу должны производить два человека, соблюдая меры предосторожности.
- Перед установкой ТСУ необходимо снять задний бампер с автомобиля. Снять усилитель заднего бампера и демонтировать кронштейны крепления усилителя. В дальнейшем эти кронштейны не понадобятся. Удалить пластиковые наклейки усилителя бампера.
- Установить ТСУ в лонжероны автомобиля совместив отверстия ТСУ со штатными отверстиями крепления усилителя бампера.
- Закрепить ТСУ штатными болтами крепления усилителя бампера (7).
- Закрепить на ТСУ усилитель заднего бампера болтами М8х25 (5).
- Установить бампер на автомобиль.
- Подсоединить жгут проводов от ШРа к электропроводке автомобиля **согласно рис 1**.
- Установить на ТСУ съемный шар (4) и штепсельный разъем (ШР).
- Подсоединить аккумуляторную батарею и проверить действие сигналов.

Рис. 1 (схема подключения электропроводки):



Контакт	1(L/1)	2(54/2G)	3(31/3)	4(R/4)	5(58R/5)	6(54/6)	7(58L/7)
Цвет провода на ТСУ	Желтый	Белый	Черный	Зеленый	Оранжевый	Красный	Синий
Назначение	Левый поворот	Задний противотуманный	Масса	Правый поворот	Освещение номера	Стоп-сигнал	Габарит