

Правила эксплуатации и технического обслуживания

1. Техническое обслуживание ТСУ заключается в периодическом осмотре болтовых соединений ТСУ с автомобилем, крепления приборов электрооборудования и состояния окрашенной поверхности ТСУ. В целях предотвращения появления коррозии ТСУ необходимо содержать в чистоте от коррозионно-активных материалов (дорожная соль, грязь и влага). При обнаружении царапин, сколов поврежденное место необходимо обработать восстанавливающей краской, либо обратиться в сервисную службу.
2. Если автомобиль эксплуатируется без прицепа, необходимо сцепной шар покрыть защитной смазкой и надеть защитный колпак. При сцепке прицепа с автомобилем шар должен быть смазан консистентной смазкой.
3. После фиксации сцепной головки прицепа на шаре ТСУ, осуществлять страховочную связь прицепа с автомобилем, используя петлю на ТСУ для крепления страховочных цепей.
4. После пробега 1000 км с прицепом проверить затяжку всех резьбовых соединений ТСУ.

Не допускается буксировка прицепов полной массой более указанной и со скоростью, превышающей 90 км/час.

ГАРАНТИЙНЫЕ ОБЯЗАТЕЛЬСТВА

1. ООО «Бозал-Автофлекс» гарантирует безотказную работу ТСУ в течении 12 месяцев со дня установки в специализированной мастерской, при условии его эксплуатации в полном соответствии с настоящим руководством.

Предприятие не несет ответственность за безопасность и надежность работы ТСУ при внесении потребителем изменений в его конструкцию, а также при замене болтов и гаек с классом прочности ниже 8.8.

2. Любые претензии принимаются во внимание только при наличии заполненного свидетельства об установке с печатью и подписью установщика и двух этикеток с упаковки, с указанием контрольной массы ТСУ и коробки.

3. Изготовитель оставляет за собой право на изменение конструкции ТСУ, поэтому некоторые изменения, не ухудшающие его прочностные и потребительские качества, могут быть не отражены в настоящем руководстве.

Штамп ОТК

Дата изготовления

СВИДЕТЕЛЬСТВО ОБ УСТАНОВКЕ

ТСУ установлено на автомобиль:

Модель..... VIN

Мы, как установщики ТСУ на данное транспортное средство подтверждаем, что точки крепления установки ТСУ на кузове автомобиля, а также процесс установки отвечают требованиям схемы монтажа, указанной в данной инструкции по монтажу.

М.П. Дата установки Подпись

Благодарим Вас за то, что Вы выбрали наше изделие. Надеемся, что оно в полной мере оправдает Ваши надежды и при покупке следующего автомобиля мы снова можем приветствовать Вас среди наших покупателей. Счастливого пути!

bosal

**Инструкция по монтажу
тягово-сцепного устройства
шарового типа 35 50 А
для автомобилей**

**Audi A6 Allroad
Quattro wagon**

| | |
|--------------------------------------|-----------|
| Год выпуска автомобиля: | 2000—2005 |
| Допустимая полная масса прицепа, кг. | 1500 |
| Вертикальная нагрузка на шар, кг. | 75 |
| Вес нетто, кг. | 22,4 |
| | |



ТОВАР СЕРТИФИЦИРОВАН

ООО «Бозал-Автофлекс»
462800, Россия, Оренбургская обл.,
п. Новоорск, ул. Шоссейная 18
Тел.: (35363) 7-05-06
Тел./факс: (35363) 7-13-20
(495) 785-66-07
www.bosal-autoflex.ru

Официальные дилеры ООО «Бозал-Автофлекс»:
г.Архангельск ООО"Легион-плюс-авто" (8182) 22-48-15
г.Волгоград ООО"Априлий" 8(8442) 98-74-98
г.Екатеринбург ООО"К.Автошинснаб" 8(343) 379-39-89, 373-42-73
г.Екатеринбург ООО"Альфа-Торг" 8(343) 26-88-308
г.Иркутск ООО"СибАвто-Ваз" 8(3952) 710-194
г.Щелково ООО"НОВЛАЙН" 8(495) 777-54-59
г.Москва ООО"Алессио-Авто" 8(495)745-79-11
г.Москва ЗАО"Компания Берг" 8(495) 788-95-97
г.Москва ООО"ТРИ- АВС" 8(495) 720-51-03
г.Оренбург ИП Болдырев О.Е. 8(3532) 57-99-85
г.Орск ООО"Галактика" 8-905-899-5012
г.Новосибирск ООО"Механика" 8(383) 291-59-60
г.Н.Новгород ООО"Т.Д. Плаза" 8(831) 279-53-24
г.Пермь ИП Убиря Ю.И. 8(3422) 98-27-20
г.Пермь ООО"Автобезопасность" 8(342) 220-87-87
г.Самара ООО "Автомикс" 8-927-002-90-06
г.Сургут ООО"Ингер-Партс" 8(3462) 24-00-44
г.Кемерово ООО"АудиоМобиль" 8(3842) 21-14-76
г.Красноярск ИП Горюнов М.М. 8-902-940-4151
г.Тюмень ИП Трясына Н.Б. 8(3452) 32-22-12, 41-52-62
г.Тюмень ИП Пинигин А. 8-961-213-0278
г.Уфа ООО"Арткомп" 8-917-347-1700
г.Челябинск ИП Шмаков В.П. 8(351) 269-44-75, 900-72-73
г.Челябинск ИП Сайгинова В.В. 8(3512) 773-76-91

Производитель гарантирует, что данное изделие по используемым материалам, применяемой технологии производства и другим показателям соответствует образцам, прошедшим испытания на прочность и отвечает общим техническим требованиям по ГОСТ Р 41.55-2005. Во избежание возможных ошибок, перед установкой внимательно ознакомьтесь с инструкцией по монтажу и возможностью применения данного ТСУ к Вашему автомобилю.

ПОРЯДОК МОНТАЖА

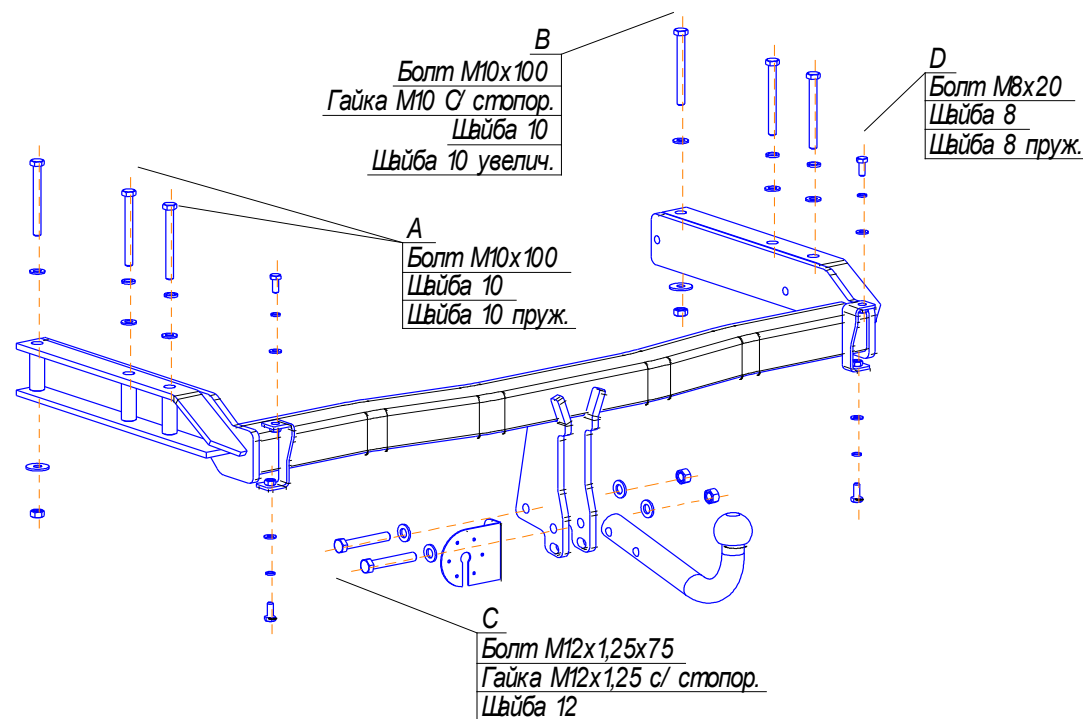
- Демонтировать бампер, снять вставку бампера (в дальнейшем она не понадобится);
- Снимите с левой и правой стороны багажника панели, сложите центральную панель багажника;
- Вставьте фаркоп в раму автомобиля;
- Наживите 4 болта с шайбами в отв. “А” и 2 болта в отв. “В”;
- Закрепите шар в отв.“С” соответствующими крепежными элементами;
- Затяните крепежные элементы моментом затяжки:
 М10 — 68 Нм
 М12 — 100 Нм;
- После пробега 1000 км с использованием ТСУ проверить момент затяжки и при необходимости подтянуть;
- Установите бампер в точках “D”используя соответствующими крепежными элементами, установите тепловой экран и панели багажника;
- Выполнить электромонтаж сигнализации;
- Установку ТСУ рекомендуется производить только специалистами.

ЭЛЕКТРОМОНТАЖ

| Контакт | Цвет провода на ТСУ | Место соединения |
|---------|---------------------|------------------------|
| 1 | Желтый | Левый поворот |
| 2 | Белый | Задний противотуманный |
| 3 | Черный | Масса |
| 4 | Желто-зеленый | Правый поворот |
| 5 | Коричневый | Освещение номера |
| 6 | Красный | Стоп-сигнал |
| 7 | Голубой | Габарит |



СХЕМА МОНТАЖА ТСУ



Комплектность изделия

| | |
|-------------------------|-------|
| Балка ТСУ | 1 шт. |
| Коробка упаковочная | 1 шт. |
| Упаковка полиэтиленовая | 1 шт. |

Коробка упаковочная

| | |
|-----------------------------|----------|
| Гайка М 12 х1,25 (с/контр.) | 2 шт. |
| Гайка М 10 (с/контр.) | 2 шт. |
| Шайба 10 (увелич.) | 2 шт. |
| Шайба 10 (пруж.) | 4 шт. |
| Шайба 12 | 4 шт. |
| Шайба 8 | 4 шт. |
| Шайба 10 | 6 шт. |
| Болт М12х75х1,25 | 2 шт. |
| Болт М10х100 | 6 шт. |
| Болт М 8х20 | 4 шт. |
| Шайба 8 (пружин.) | 4 шт. |
| Шар VН0857 | 1 шт. |
| Защитный колпачок | 1 шт. |
| Кронштейн розетки | 1 шт. |
| Розетка в сборе | 1 шт. |
| Жгут электропроводов 190 см | 1 компл. |
| Инструкция по монтажу | 1 шт. |

Схема обрезки кабеля

