

INSTRUKCJA MONTAŻU I EKSPLOATACJI ZACZEPU KULOWEGO DO SAMOCHODU: Audi A6 (4D) (03/2011 -) Audi A7 (Sportback) (10/2010 -)

Nr kat. A-099

PRZEZNACZENIE

Zaczepek kulowy **A-099** jest przeznaczony do holowania przyczepy. Zaczepek ten posiada aktualne Świadectwo Homologacji uprawniające do oznaczenia wyrobu znakiem homologacji **E20**.

WARUNKI MONTAŻU

Zaczepek kulowy **A-099** może być używany i eksploatowany w samochodzie o właściwym stanie technicznym elementów nadwozia. Zaczepek musi być zamontowany i eksploatowany w samochodzie zgodnie z niniejszą instrukcją.

Wszystkie śruby i nakrętki występujące w zaczepek kulowym muszą być dokręcone odpowiednim momentem obrotowym (M_0) o wartościach podanych w poniższej tabeli (dla śrub w klasie 8.8):

M8 - 25 (Nm)	M12 - 85 (Nm)
M10 - 50 (Nm)	M16 - 200 (Nm)

WARUNKI EKSPLOATACJI

Zaczepek kulowy **A-099** posiada tabliczkę znamionową określającą prawidłowe i bezpieczne obciążenie zaczepeku, tj.:

Typ: A-099	Numer katalogowy zaczepeku kulowego
A50-X	Klasa zaczepeku kulowego (urządzenia sprzęgającego)
(E20) 55R-01 3221	Nr świadectwa Homologacji zaczepeku kulowego
D = 12,6 kN	Teoretyczna siła odniesienia działająca na zaczepek kulowy
S = 100 kg	Max. dopuszczalne obciążenie pionowe kuli zaczepeku
R = 2500 kg	Max. dopuszczalne obciążenie holowanej przyczepy

Siłę D wylicza się ze wzoru:

$$D = g \times \frac{T \times R}{T + R} \text{ kN}$$

T-technicznie dopuszczalna maksymalna masa, w tonach, pojazdu ciągnącego (także ciągników holujących) łącznie, jeśli występuje, z obciążeniem pionowym przyczepy z osią centralną.

R-technicznie dopuszczalna maksymalna masa, w tonach, przyczepy samochodowej z dyszlem ruchomym w płaszczyźnie pionowej lub naczepey.

g- przyspieszenie ziemskie (przyjmowane jako $9,81 \text{ m/s}^2$)

Podczas eksploatacji poszczególne elementy zaczepeku kulowego powinny być utrzymane w należywym stanie technicznym i zabezpieczone przed działaniem korozji. W czasie holowania przyczepy musi być złączona dodatkowym elastycznym złączem o odpowiedniej wytrzymałości (linka, łańcuch). W czasie eksploatacji zaczepeku kulowego należy okresowo sprawdzać połączenia śrubowe, a w przypadku poluzowania nakrętek należy je dokręcić.

MONTAŻ

Zaczepek kulowy **A-099** składa się z następujących elementów:

1. Korpus	- 1 szt.	7. Śruba M12x25 (PN/M-82105)	- 3 szt.
2. Kula (ACS-3002)	- 1 szt.	8. Śruba M12x30 (PN/M-82105)	- 1 szt.
3. Gniazdo kuli (ACS)	- 1 szt.	9. Podkładka sprężysta $\varnothing 10,2$	- 4 szt.
4. Uchwyt gniazda elektrycznego	- 1 szt.	10. Podkładka sprężysta $\varnothing 12,2$	- 4 szt.
5. Podkładka specjalna $\varnothing 30/\varnothing 10,5 \times 3$	- 4 szt.	11. Podkładka okrągła $\varnothing 13,0$	- 4 szt.
6. Śruba M10x35 (PN/M-82105)	- 4 szt.		

W celu zamontowania zaczepeku kulowego należy przestrzegać poniższego opisu:

1. Montaż zaczepeku wymaga demontażu i podcinania zderzaka tylnego.

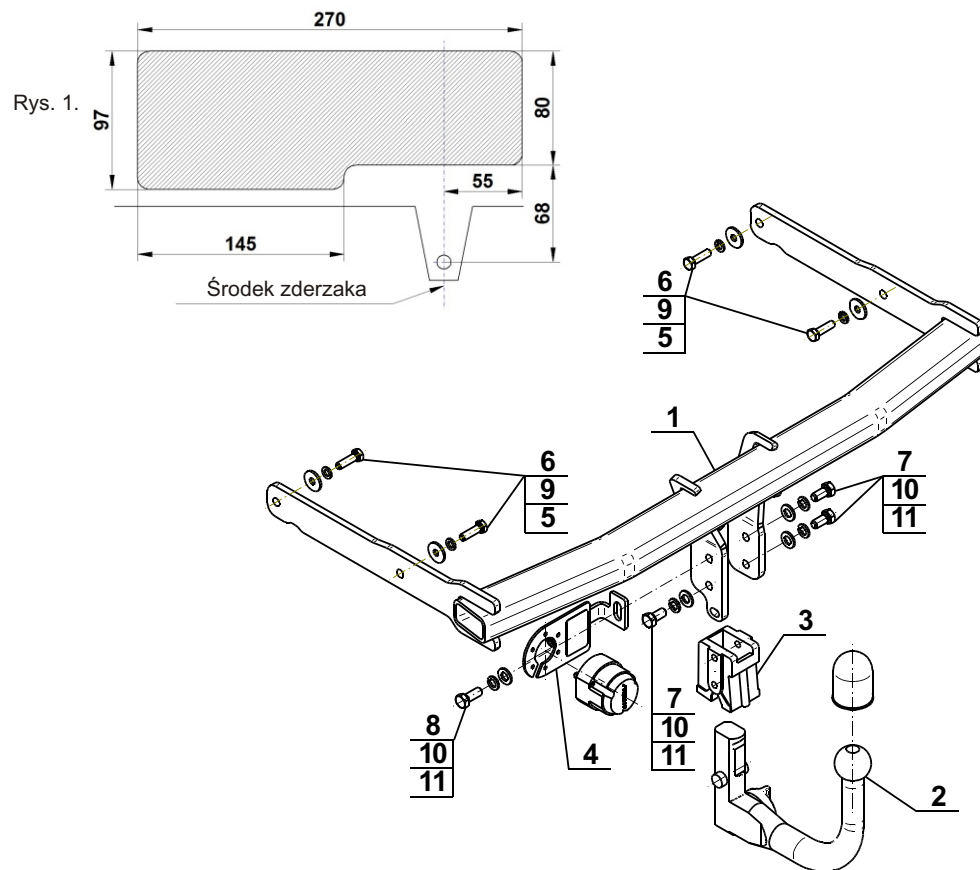
- Zdemontować zderzak tylny wraz ze wzmocnieniem (wzmocnienie nie będzie ponownie wykorzystane).
- Wsunąć korpus (1) do wnętrza podłużnic i iskręcić w fabrycznych punktach śrubami M10x35 (6) wraz z podkładkami sprężystymi $\varnothing 10,2$ (9) i podkładkami $\varnothing 30/\varnothing 10,5 \times 3$ (5).
- Wykonać wycięcie w dolnej części zderzaka według rys. 1.
- Do korpusu (1) dokręcić gniazdo kuli (3) i uchwyt gniazda elektrycznego (4) śrubami M12x30 (8)- 1 szt. i M12x25 (7)- 3 szt. wraz z podkładkami sprężystymi $\varnothing 12,2$ (10) i okrągłymi $\varnothing 13,0$ (11).
- Zamontować zderzak do samochodu.
- Wpiąć kulę (2) do gniazda (3) zgodnie z załączoną instrukcją.

Przestrzeganie niniejszej instrukcji zapewnia prawidłowy montaż i eksploatację zaczepeku kulowego A-099.

Po zamontowaniu zaczepeku kulowego **A-099** należy uzyskać wpis w dowodzie rejestracyjnym pojazdu.

UWAGA: Sprawdzać połączenia śrubowe po przejechaniu 1000 km. Kulę zawsze utrzymywać w czystości i smarować smarem stałym. Stosować osłonę kuli. Wszystkie uszkodzenia mechaniczne zaczepeku kulowego **A-099** wykluczają dalszą jego eksploatację. Uszkodzony zaczepek **nie może być naprawiany**. W przypadku nie przestrzegania opisanego sposobu montażu lub niewłaściwego jego użytkowania producent **nie ponosi odpowiedzialności** za powstałe szkody.

SCHEMAT MONTAŻU:



UWAGA:

Cena zaczepeku kulowego nie obejmuje wiązki elektrycznej.

TOW BAR FOR

Audi A6 (4D) (03/2011 -)

Audi A7 (Sportback) (10/2010 -)

FITTING AND OPERATION MANUAL

Cat. No.A-099

DESTINATION

Tow bar **A-099** is designed for towing a trailer. This ball hook has a current certification of approval authorizing the product with **E20** certification sign.

FITTING CONDITIONS

Tow bar **A-099** can be used and operated in a car with proper technical conditions of body elements. Those parts cannot be mechanically damaged. The ball hook has to be installed and operated in a car according to this instruction. All bolts and nuts in ball hook have to be screwed down with proper torque (Mo). Torque values are given below:

M8	-	25 (Nm)	M12	-	85 (Nm)
M10	-	50 (Nm)	M16	-	200 (Nm)

OPERATION CONDITIONS

The tow bar **A-099** has a rating plate describing correct and safe loads of the hook:

Typ: A-099	Tow bar catalogue number.
A50-X	Tow bar class (compressing device)
E20 55R-01 3221	Tow bar certification of approval number
D = 12,6 kN	Teoretical related force working on a ball hook
S = 100 kg	Max permissible vertical load of the hook ball
R = 2500 kg	Max permissible load of towing trailer

D - force is calculated using the following formula:

$$D = g \times \frac{T \times R}{T + R} \text{ kN}$$

T-technically permissible maximum mass in tonnes of the towing vehicle (also towing tractors) including, if necessary, the vertical load of a centrale axle trailer.
R-technically permissible maximum mass in tonnes of the full trailer with drawgal free to move in the vertical plane or of the semi-trailer.
g-acceleration due to gravity(assumed as 9,81 m/s²)

During operating individual elements of ball hook should be kept in a proper technical condition and protected from corrosion. The trailer must be linked with an elastic joint with proper durability (cord , chain) while towing .It is necessary to check periodically bolt joints during operating the ball hook. If screws are eased , it is necessary to screw them down .

FITTING

The tow bar **A-099** is made up of the following elements :

- | | | | |
|-------------------------------|------------|-------------------------|------------|
| 1. Towbar mainframe | - 1 piece | 7. Screw M12x25 | - 3 pieces |
| 2. Tow ball (ACS-3002) | - 1 piece | 8. Screw M12x30 | - 1 pieces |
| 3. Tow ball socket (ACS) | - 1 piece | 9. Spring washer Ø10,2 | - 4 pieces |
| 4. Electrical plate | - 1 piece | 10. Spring washer Ø12,2 | - 4 pieces |
| 5. Special washer Ø30/Ø10,5x3 | - 4 pieces | 11. Flat washer Ø13,0 | - 4 pieces |
| 6. Screw M10x35 | - 4 pieces | | |

Please follow the installation fitting instruction below in order to ensure correct installation of the towbar:

1. Rear bumper cutting and removing is required.
2. Remove the rear bumper with it reinforcement (reinforcement will not be reused).

3. Slide the towbar mainframe (1) to the inside of stringers and screw on at factory points using bolts M10x35 (6) with spring washers Ø10,2 (9) and washers Ø30/Ø10,5x3 (5).
4. Perform the undercut in the bottom part of rear bumper according the fig. 1.
5. Attach the tow ball socket (3) and electrical plate (4) to the towbar mainframe (1) using bolts: M12x30 (8)- 1 piece and M12x25 (7)- 3 pieces with spring washers Ø12,2 (10) and round washers Ø13,0 (11).
6. Install the bumper to the car.
7. Plug ball (2) to the socket (3) in accordance witch attached instruction.

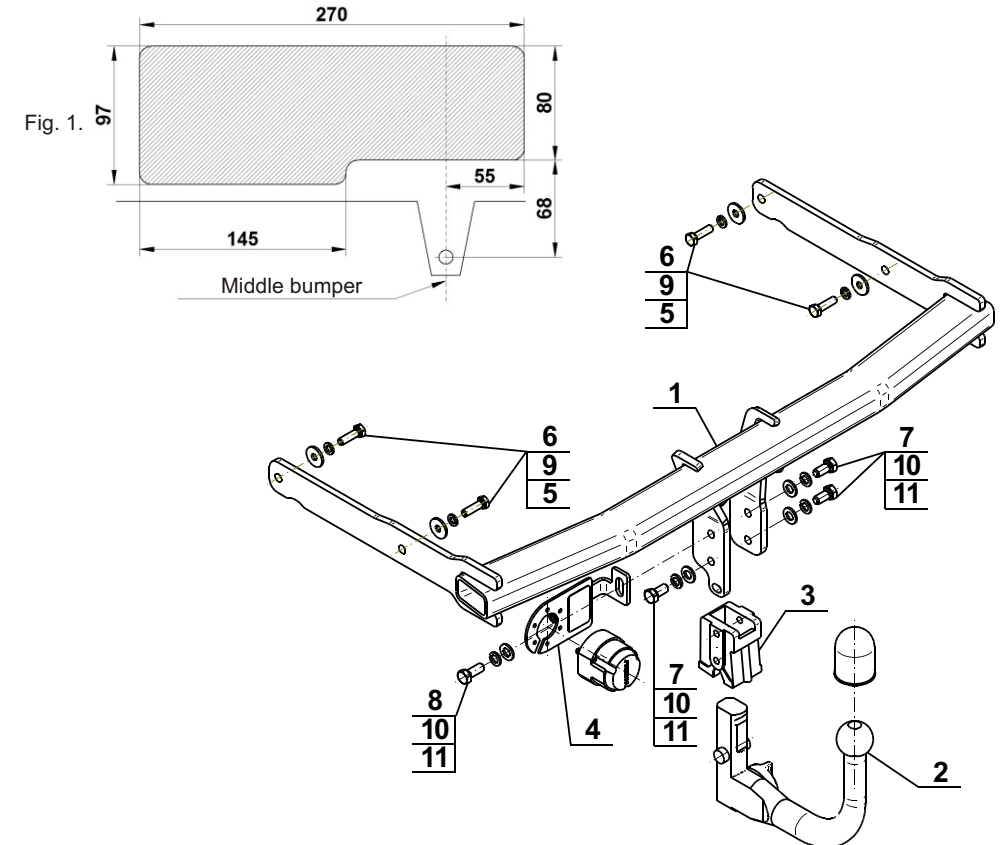
Obeying this instruction assures correct montage and the A-099 tow bar operating.

After assembling of the tow bar **A-099** you have to get entry in cars **registration book**.

CAUTION :

Check if all bolts and nuts are correctly tightened after 1000km. Keep tow ball clean, grease and cased. All mechanical damages of tow bar excludes its further exploitation . Damaged ball hook **cannot be repaired**. In case of braking the rules of montage or unproper usage manufacturer **do not take responsibility** for arised damages .

MONTAGE DIAGRAM :



NOTE :

Bunch of wires is not included (in total price).