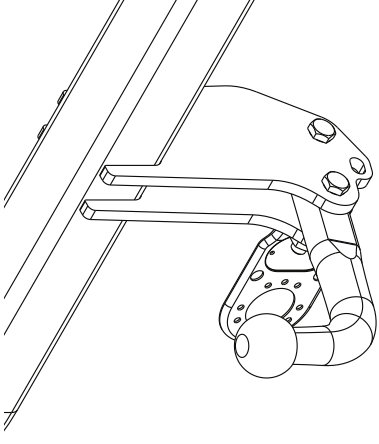


Fitting instructions


Make: Audi

Q5; 2009->


Type: 5138



Couplingsclass: A50-X

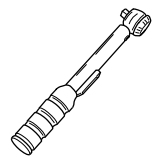


94/20/EC




Approved

e11 00-7410




0km



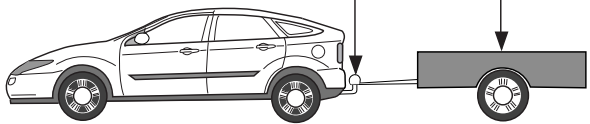
+

1000km




Max. mass trailer : 2400 kg


Max. vertical load : 80 kg




D-Value: 12 kN




8.8






10.9

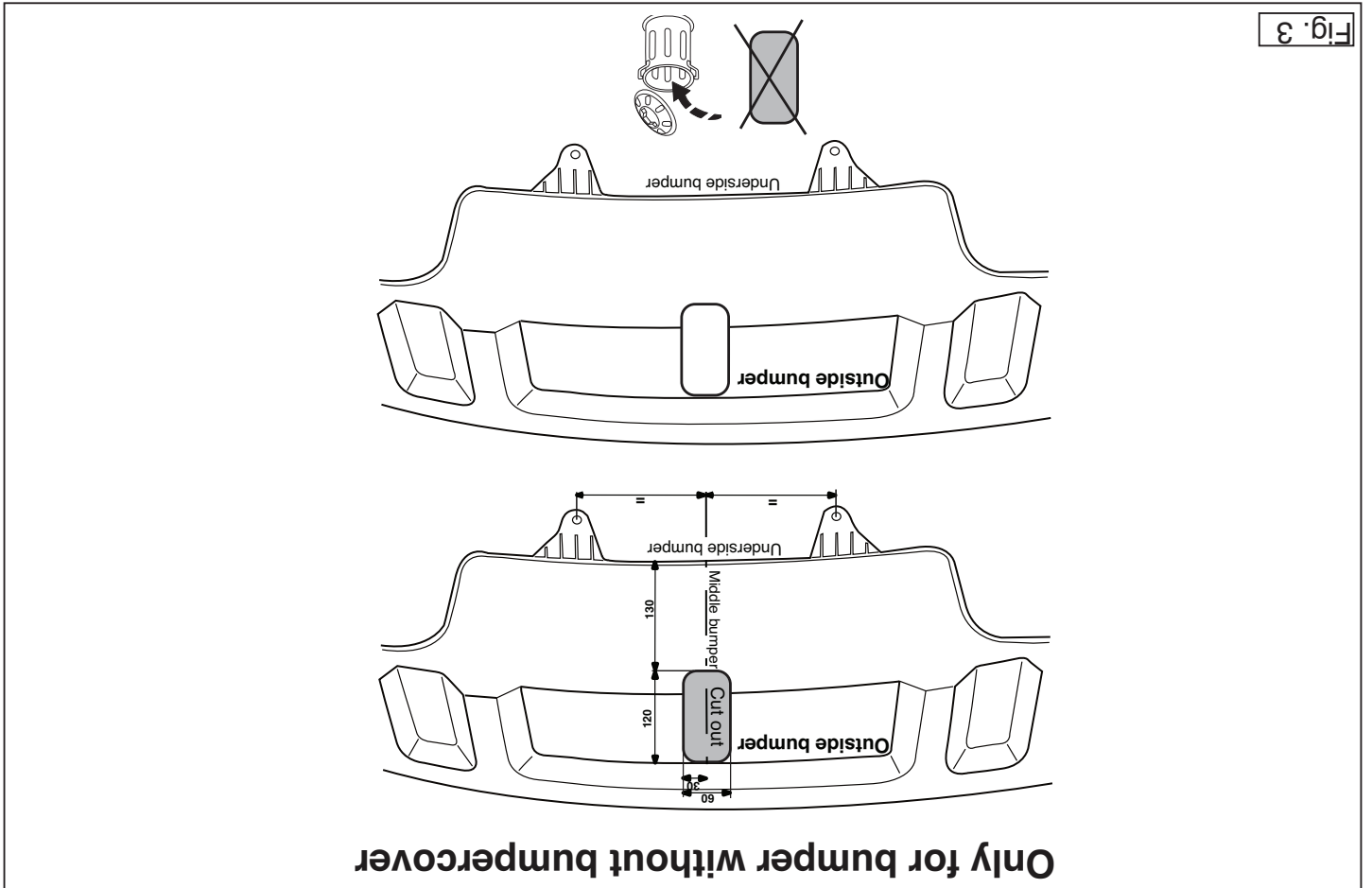
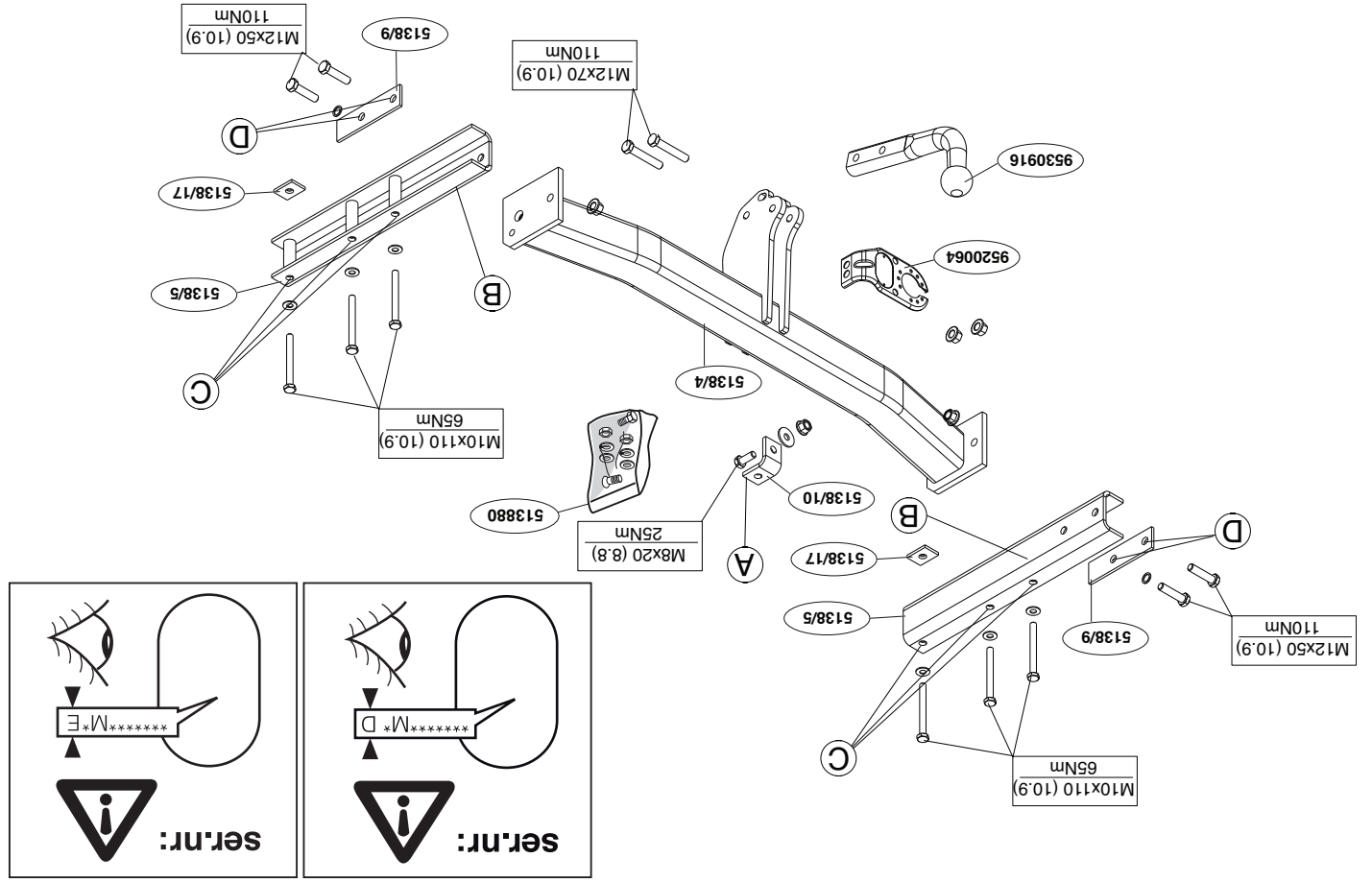


8

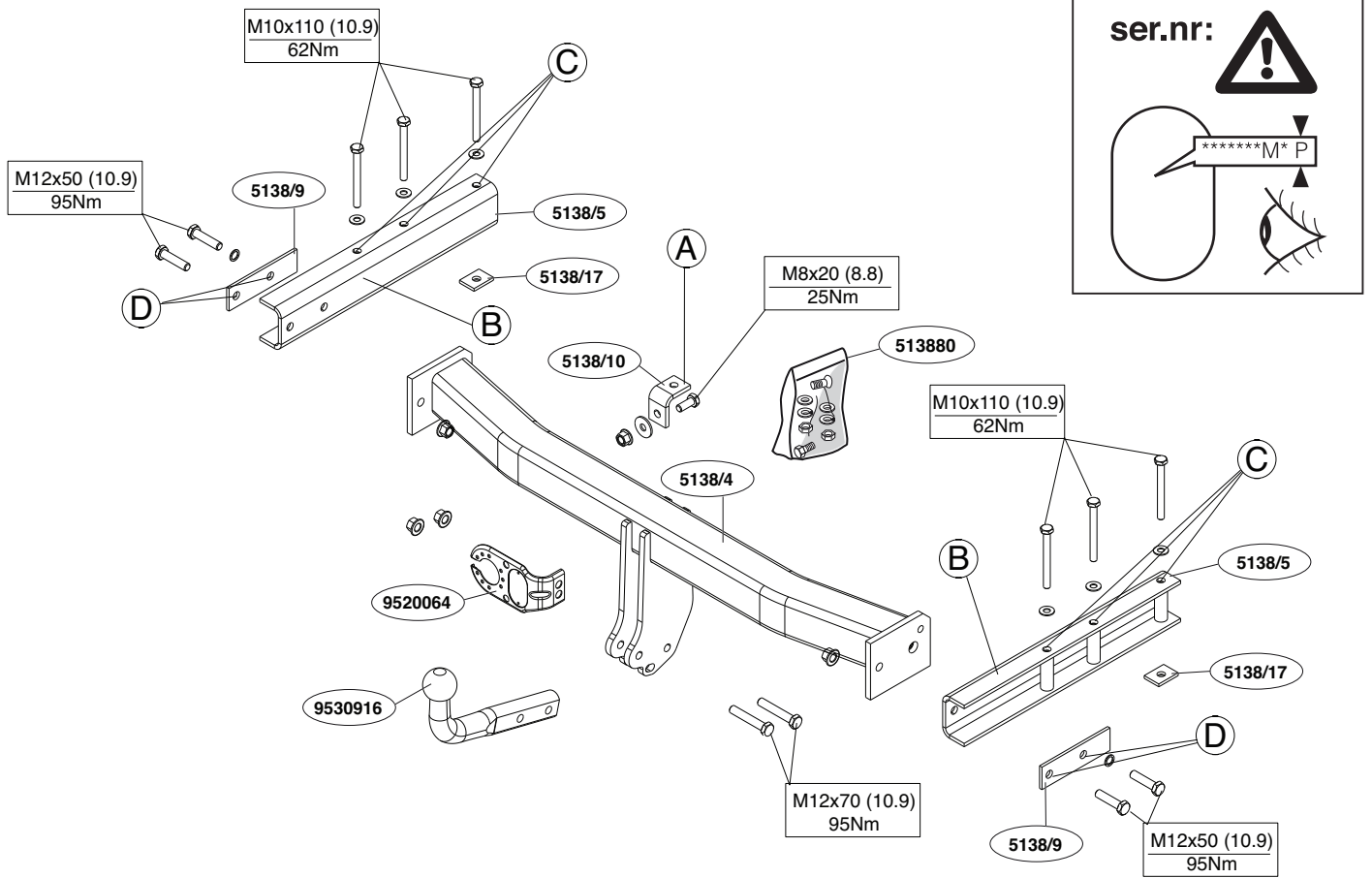


10

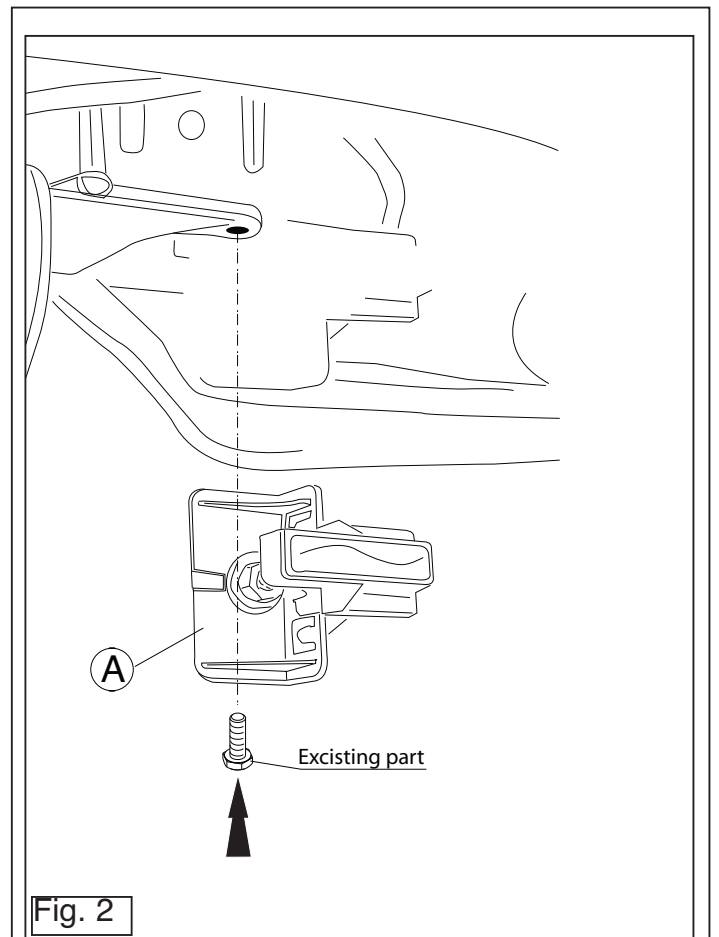
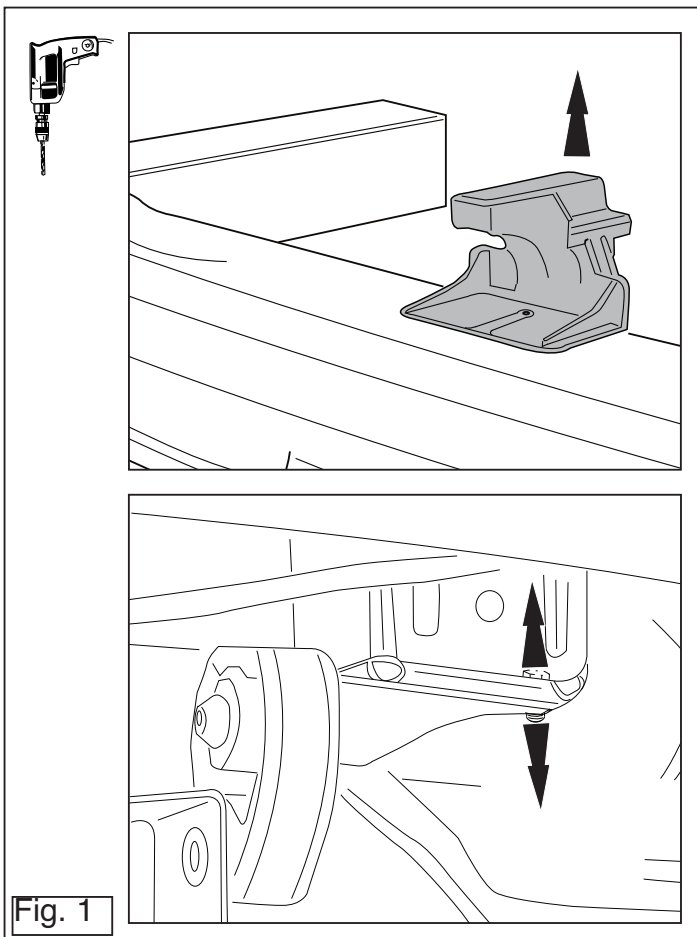






Only for bumper without bumpercover



© 513870MN/19-12-12/3



© 513870MN/19-12-12/11

3. Выпилить часть из бампера в середине снизу, как указано на рис. 3.
4. По мере необходимости, удалить наклейки на местах крепления.
5. Снять слева и справа последний кронштейн подвески выхлопной трубы.
6. Установите фасонные детали B в балках шасси, закрепите их вручную в точках C.
7. Установите поперечную балку между фасонными деталями, закрепите ее вручную в точках D.
8. Установите крюк с шаром, вместе со штенсельным блоком.
9. Закрепите антенну на опоре B, и закрепите все детали, на заднем кронштейне для подвески выхлопной трубы, рисунок 2.
10. Установить слева и справа последний кронштейн подвески выхлопной трубы.
11. Затянуть все болты и гайки в соответствии со значениями, указанными на рисунке.
12. Установить бампер.
13. Установить панели боковых стенок в багажный отсек.

Для инструкций по снятию и установке деталей автомобиля, обращайтесь к руководству для работников гаражей.
Информацию о монтаже и средствах крепления вы найдете в схеме.
Для инструкций по использованию отводного крюка с шаром, обращайтесь к прилагаемому руководству по эксплуатации.

ВНИМАНИЕ:

- * Если потребуются изменения конструкции транспортного средства, следует посоветоваться с дилером автомобиля.
- * Если в точках крепления имеется слой битума или противомошковой материи, его следует удалить.
- * Сведения о максимальной допустимой массе буксирного прицепа Вы можете получить у дилера автомобиля.
- * При сверлении следите за тем, чтобы не задеть электропроводку и линии тормозной цепи и подачи горючего.
- * Удалите (если они имеются) пластмассовые затычки из приваренных так.
- * После монтажа крюка следует хранить настоящее руководство в комплекте с технической документацией автомобиля.

NL

МОНТАЖНАДЛЕИДИНГ:

1. Демонтеер де zijpanelen uit de bagageruimte.
2. Демонтеер де бампер inclusief de stalen stootbalk van het voertuig, de stootbalk wordt niet meer gebruikt.
- 2a. Демонтеер де антене. Зие фигуур 1.
3. Зааг een deel overeenkomstig figuur 3 in het midden aan de onderzijde uit de bumper.
4. Verwijder eventueel de plakkers t.p.v.de bevestigingspunten.
5. Демонтеер links en rechts de achterste uitlaatophangbeugel.
6. Plaats de profielen B in de chassisbalken, bevestig deze handvast op de punten C.
7. Монтеер het geheel handvast.
7. Монтеер де дварсбalk tussen de profielen, bevestig deze handvast op de punten D.
8. Монтеер де kogelstang inclusief stekkerplaat.
9. Монтеер де антене aan steun A, en bevestig het geheel op de achterste uitlaatophangsteun. Зие фигуур 2.
10. Монтеер links en rechts de achterste uitlaatophangbeugel.
11. Draai alle bouten en moeren overeenkomstig schets vast.
12. Монтеер де бампер.
13. Монтеер де zijpanelen in de bagageruimte.

Naadreef voor demontage en montage van voertuig onderdelen het werkplaats handboek
Naadreef voor montage en bevestigingsmiddelen de schets.

BELANGRIJK:

- * Voor eventuele noodzakelijke aanpassing(en) "van het voertuig" dient men de dealer te raadplegen.
- * Indien op de bevestigingspunten een bitumen of anti-dreunlaag aanwezig is, dient deze verwijderd te worden.
- * Voor de max. toegestane massa, welke uw auto mag trekken, dient u uw dealer te raadplegen.
- * Bij het boren dient men er zorg voor te dragen, dat electrische-, rem- en brandstofleidingen niet worden geraakt.

GB

FITTING INSTRUCTIONS:

1. Remove side panels from the boot.
2. Remove the bumper and the steel buffer beam from the vehicle. The buffer beam will no longer be needed.
- 2a. Detach the aerial. See figure 1.
3. Saw a section out of the middle of the underside of the bumper as shown in fig 3
4. Remove any stickers that may be present at the points of attachment.
5. Remove the last exhaust suspension bracket on the right and on the left.
6. Place sections B in the chassis members, attach these hand-tight onto points C.
7. Fit the cross member between the sections, fix this hand-tight onto points D.
8. Fit the ball hitch, including socket plate.
9. Attach the aerial to support A and attach the whole thing to the rear exhaust suspension support. See figure 2.
10. Fit the last exhaust suspension bracket on the right and on the left.
11. Tighten all nuts and bolts to the torque indicated in the drawing.
12. Fit the bumper.
13. Fit the side panels in the boot.

For dismantling and fitting the vehicle parts, see the site handbook.
For fitting instructions and attachment method, see drawing.

NOTE:

- * Should this installation process entail the cutting of the bumper – confirmation **MUST** be obtained by the installation engineer of the customer's acceptance prior to completion. **This do not accept responsibility for any matters arising as a result of this miscommunication.**
- * The dealer should be consulted for possible necessary adjustment(s).

"of the vehicle".

- * Remove the insulating material from the contact area of the fitting points.
- * Consult your dealer for the maximum tolerated pull weight and ball hitch pressure of your vehicle.
- * Do not drill through electrical-, brake- or fuellines.
- * Remove (if present) the plastic caps from the spot welding nuts.
- * This fitting instruction has to be enclosed in the vehicle documents after fitting the towbar.

D MONTAGEANLEITUNG:

1. Die Rückwände aus dem Kofferraum entfernen.
2. Die Stoßstange einschließlich des stählernen Stoßbalkens vom Fahrzeug abmontieren. Der Stoßbalken wird nicht mehr benötigt.
- 2a Die Antenne abmontieren. Siehe Abbildung 1.
3. Auf der Unterseite der Stoßstange einen Teil aus der Mitte gemäß Abbildung 3 herausschneiden.
4. Gegebenenfalls die Aufkleber bei den Befestigungspunkten entfernen.
5. Links und rechts den hintersten Auspuffaufhängungsbugel abmontieren.
6. Die Profile B im Fahrgestellträger anlegen und bei den Punkten C halb fest befestigen.
7. Den Querbalken zwischen den Profilen montieren und bei den Punkten D halb fest befestigen.
8. Die Kugelstange einschließlich Steckdosenplatte.
9. Attach the aerial to support A. Die anlegen und das Ganze befestigen auf die hinterste Auspuffhalterung montieren. Siehe Abbildung 2.
10. Links und rechts den hintersten Auspuffaufhängungsbugel montieren.
11. Alle Schrauben und Muttern gemäß den Angaben in der Abbildung festdrehen.
12. Die Stoßstange montieren.
13. Die Seitenwände im Kofferraum wieder anbringen.

Für die Demontage und Montage von Fahrzeugteilen das Werkstatt-

se.

12. Připevněte nárazník.
13. Připevněte boční panely v kufru.

Před demontáží a montáží částí vozidla konzultujte montážní příručku. Montážní pokyny a metoda připevnění dle náčrtu.

DŮLEŽITÉ

- * Pokud je potřeba provést na voze úpravy, obraťte se na svého prodejce.
- * Pokud je místo montáže opatřeno asfaltovým nátěrem nebo vrstvou nátěru snižující hluk, odstraňte je.
- * Pro informaci o maximálním nákladu povoleném k tažení se obraťte na svého prodejce.
- * **Při vrtání dbejte zvýšené pozornosti, zejména co se týče elektrických, brzdových a palivových kontaktů.**
- * Pokud jsou na maticích bodového svařování plastová víčka, odstraňte je.
- * Po montáži uschovejte tento manuál k ostatním dokladům vozidla.

H SZERELÉSI ÚTMUTATÓ:

1. Távolítsa el a oldalsó paneleket a csomagtérből.
2. Távolítsa el a jármúról az ütközőt és az acél ütközőrudat. Az ütközőrúdra már nem lesz szükség.
- 2a. Szerelje le az antennát. Lásd az ábrát 1.
3. Fűrészeljen ki az ütköző középső és alsó részéből egy cikket a(z) .. ábrán feltüntetett módon.3.
4. Távolítsa el az összes címkét az érintkezési pontok helyén.
5. Távolítsa el a kipufogócső utolsó függőtartóját a jobb oldalon és a bal oldalon.
6. Helyezze a B részeket az alváz elemeibe, és kézzel rögzítse a C pontokhoz.
7. Illessze a kereszttagokat az elemek közé, és ezt is rögzítse kézzel a D pontokhoz.

Handbuch zu Rate ziehen.

Für die Montage und die Befestigungsmittel die Skizze zu Rate ziehen.

HINWEISE:

- * Für (eine) eventuell erforderliche Anpassung(en) "des Fahrzeugs" ist der Händler zu Rate zu ziehen.
- * Im Bereich der Anlageflächen muß Unterbodenschutz, Hohlraumkonservierung (Wachs) und Antidröhnmaterial entfernt werden.
- * Vor dem Bohren prüfen, daß keine, dort eventuell vorhandene Leitungen beschädigt werden können.
- * Alle Bohrspäne entfernen und gebohrte Löcher gegen Korrosion schützen.
- * Entfernen Sie "falls vorhanden", die Plastikkappen von den Punktschweißmutter.
- * Für das höchstzulässige Zuggewicht und der erlaubte Kugeldruck Ihres Fahrzeugs ist Ihr Händler zu befragen.
- * Die Quetschmutter müssen nach einem späteren lösen der Mutter gegen neue ausgetauscht werden, da ansonsten die Sicherungswirkung nicht mehr garantiert ist!

F INSTRUCTIONS DE MONTAGE:

1. Déposer les panneaux latéraux du coffre.
2. Déposer le pare-chocs du véhicule y compris la traverse en acier la traverse ne sera plus utilisée.
- 2a Démontez l'antenne. Voir la figure 1.
3. Scier au centre de la partie inférieure du pare-chocs une partie correspondant à la figure 3.
4. Le cas échéant les autocollants placés sur les points de fixation.
5. Démontez à gauche et à droite le collier de fixation de l'échappement arrière.
6. Positionner les profilés B dans les longerons de châssis et les fixer (en serrant à la main) sur les points C.
7. Monter la traverse entre les profilés et la fixer (en serrant à la main) sur les points D.

© 513870MN/19-12-12/5

8. Építse be a golyó tartóját a csatlakozó lappal és a kengyellel.
9. Illessze az antennát a B tartóelemhez. alátétet, majd rögzítse az egész tárgyat. a hátsó, kipufogót felfüggesztő tartóelemhez. Lásd az ábrát 2.
10. Építse el a kipufogócső utolsó függőtartóját a jobb oldalon és a bal oldalon.
11. Szorítsa be az összes anyát és csavart a rajzon feltüntetett csavarónyomatékig.
12. Helyezze fel az ütközőt.
13. Illessze a(z) oldalsó paneleket a csomagtérezhez.

A szétszerelés és a járműalkatrészek összeillesztése érdekében, lásd a munkahelyi kézikönyvet.

Az összeillesztési utasítás és a csatlakozási eljárás érdekében, lásd a rajtot.

FONTOS

- * Amennyiben a gépkocsin módosításra van szükség, kérünk felvilágosítást kereskedőnk től.
- * Amennyiben a csatlakozási pontok bitumennel, vagy zajsökkenő anyaggal van bevonva, ezeket távolítsuk el.
- * A jármű által maximálisan vontatható megengedett teher mértékéről tájékozódjunk kereskedőnk től.
- * **Fúrás során ügyeljünk arra, hogy elkerüljük az elektromos, a fék- és az üzemanyag-vezetékeket.**
- * Amennyiben ponthegesztéssel rögzített anyagokkal találkozunk, vegyük le róluk a mianyag sapkát.
- * A felszerelés után az útmutatót Cérizzük a gépjármű papírjaival együtt.

RUS РУКОВОДСТВО ДЛЯ МОНТАЖА:

1. Снять панели боковых стенок из багажного отсека.
2. Снять бампер вместе со стальным буферным брусом автомобиля буферный брус больше не понадобится.
- 2a. Демонтируйте антенну. См. рисунок 1.

© 513870MN/19-12-12/10

13. Kiinnittä tavaratilan sivupaneelit.

Ajoneuvon osien purkamis- ja asennusohjeet, ks. työpöytäkäytetty käsikirja.

Asennus- ja kiinnitysohjeet, ks. piirros.

TÄRKEÄÄ:

- * "Ajoneuvoa" koskevasista mahdolliisista tarpeellisista sovellutuksista/sovellutuksista on kysyttävä neuvoa jälleennyjältä.
- * Mikäli kiinnityskohdissa on bitumi- tai tärinänestökeros, se on poistettava.
- * Auton vetämää sallittua enimmäiskuormitusta on tiedusteltava jälleennyjältä.
- * **Porattessa on huolehdittava siitä, että ei jouduta koskeuksiin sähkö-, järru- tai polttoaineojtojen kanssa.**
- * Poista, "mikäli olemassa", pistehittausmutteridien muovisuojukset.
- * Nämä asennusohjeet on asennuksen jällekeen säilytettävä yhdessä ajo-neuvoa koskevien paperidien kanssa.

POKYN K MONTÁZI:

1. Odstaňte boční panely kufru.
2. Odstaňte nárazník o ocelovou nosník nárazníku z vozidla. Nosník nárazníku již nebudete potřebovat.
3. Odstaňte střední a spodní část nárazníku, viz schéma 3.
4. Odstaňte jákékoliv nálepky z míst připojení.
5. Odstaňte poslední závěsnou svorku vřtíku vpravo vlevo.
6. Vložte část B do podélných nosníků podvozku a rukou je přitáhněte k bodům C.
7. Mezi tyto části umístěte příčnik a rukou je přitáhněte k bodům D.
8. Nasadte kryt koule včetně desky se zásvkou.
9. Připevněte antenu k podpěře B. A celou část připevněte k zadní podpěře úchytu vřtíku. Viz schéma 2.
10. Nasadte poslední závěsnou svorku vřtíku vpravo vlevo.
11. Utáhněte všechny matice a šrouby kroužkovou silou uvedenou ve výkrese.

Waszawki:

- Po przejechaniu 1000 km dokręćć wszystkie elementy skrzęcanę.
- Podczas ewentualnych powierzeń upewnć się czy w pobliżu nie znajdują się przęwody instalacji elektrycznej, przęwody hydrauliczne lub przęwody paliwowe.
- Wszystkie ubytki powłoki lakierowej zabezpieczyc przed korozją.
- Należy wyjąć ewentualne plastikowe zaślepki w punktach przęspawanych nakrętek.
- Stosować nakrętki oraz śrubę gatunkowe dostarczone w komplecie.
- Urzýmować kulę w częstości, oraz pamiećać o regularnym jej smarowaniu.
- Hak holowniczy zarejestrować w stacji diagnostycznej.

ASENNUSOHJEET:

1. Irrota tavaratilasta sivupaneelit.
2. Irrota ajoneuvosta puskuri sekä teräksinen iskunvaimenninpalkki, iskunvaimenninpalkkia ei enää käytetä.
3. Sahaa irti osa puskurin alaosan keskiosasta kuvan 3 osoittamalla tavalla.
4. Poista mahdolliset tarat kiinnityskohdist.
5. Irrota takimainen pakoputken rippukannatin vasesmältä ja oikealta.
6. Aseta profiilit B alustapalkkeihin ja kiinnitä ne löyhästi kohtiin C.
7. Kiristä kaikki pultit ja mutterit taulukon mukaisesti.
8. Kiinnitä vetotankko pistorasialavy ja kannatin mukaan.
9. Kiinnitä antenni kannattimeen B, ja kiinnitä ne kaikki, pakoputken takimmaiseen rippukannattimeen,kuva 2.
10. Kiinnitä takimainen pakoputken rippukannatin vasesmältä ja oikealta.
11. Kiristä kaikki pultit ja mutterit piirroksen mukaisesti.
12. Kiinnitä puskuri.

SF

8. Monter la barre de la rotule ainsi que la plaque électrique et le coller-postérieur. Voir la figure 2.
9. L'antenne sur le support A sur le support de l'échappement.
10. Monter à gauche et à droite le coller de fixation de l'échappement arrière.
11. Serrer tous les boulons et écrous conformément au schéma.
12. Mettre en place le pare-chocs.
13. Monter les panneaux latéraux dans le coffre.

REMARQUE:

- * Pour une/des adaptations indispensables sur le véhicule, veuillez consulter le concessionnaire.
- * Enlever la couche de bitume ou d'anti-tremblement qui recouvre éventuellement les points de fixation.
- * Pour connaître le poids de traction maximum et le poids en flèche sur la rotule autorisée du véhicule, veuillez consulter votre concessionnaire.
- * Veiller en perçant à ne pas endommager les conduites de électrique, de frein et de carburant.
- * Retirer "si présents" les embouts en plastique des écrous de soudure par point.
- * Cette notice de montage doit être conervée à bord du véhicule après montage de l'attelage.

S

MONTERRINGSANVISNINGAR:

1. Demontera sidopanelerna ur bagageutrymmet.
2. Demontera stötångaren inklusive stötåranden av stål från fordonet, stötåranden förfaller.
3. Sägga ut en del ur mitten av stötångarens undersida enligt figur 3.
4. Avlägsna eventuellt klistermärkena som sitter på fästpunkterna.

DK

MONTAGEVEJLEDNING:

1. Demonter sidepanelerne fra bagagerummet.
2. Demonter kofangeren, inklusive køretøjets støtdæjle. Denne bliver overflødig.
- 2a. Demonter antennen. Se fig. 1.

OBS:

- * Kontakta återförsäljaren om fordonet eventuellt bör modifieras.
- * Om det finns ett bitumen- eller stötdämpande lager vid kontaktytor skall detta avlägsnas.
- * Kontakta din återförsäljare för ditt fordons max. dragvikt och tillåtna kultryck.
- * Vid borrning skall man se till att elektrisk-, broms- og bränsleledningarna inte skadas.
- * Avlägsna de små plastlocken - om dessa finns - från punktsvetsmutterarna.
- * Efter att draget är monterat, placera monteringsanvisningen tillsammans med bilens övriga dokument.

Se verkstadsboken för demontering och montering av fordonets delar.

- Se skissen för montering och monteringsmaterial.**
13. Montera sidopanelerna inom bagageutrymmet.
 12. Montera stötångaren.
 11. Momentdrag alla skruvar och muttrar enligt figuren.
 10. Montera till vänster och höger avgasrörets bastera fäste.
 9. Montera antennen på stöd A. Och montera det hela på den bakre avgasrörspphängningen. Se figur 2.
 8. Montera kulsången, inklusive kontaktpattan.
 7. Fäst tvärbalken mellan profilerna, fäst för hand på positionerna D.
 6. Placera profilerna B på chassibalckarna, fäst dessa för hand på positionerna C.
 5. Demontera till vänster och höger avgasrörets bastera fäste.

3. Sav en del ud af kofangeren midt på undersiden jf. fig. 3.
4. Fjern evt. mærkaterne ved montagepunkterne.
5. Demonter til venstre og til højre den bageste udstødningsophængbøjle.
6. Anbring profilerne B i chassisvangerne; monter disse manuelt på punkterne C.
7. Monter tværvangen mellem profilerne; monter denne manuelt på punkterne D.
8. Monter kuglestangen inklusive kontaktplade.
9. Monter antennen på støtte B. og fastgør helheden på det bageste udstødningsophæng. Se fig. 2
10. Monter til venstre og til højre den bageste udstødningsophængbøjle
11. Spænd alle bolte og møtrikker ifølge tegning.
12. Monter kofangeren.
13. Monter sidepanelerne inden bagagerummet.

Rådfør for demontering og montage af dele til køretøjet arbejdspladshåndbogen.

Rådfør for montage og montagemidler skitsen.

BEMÆRK:

- * Kontakt forhandleren i forbindelse med eventuelle påkrævede ændring(er) på køretøjet.
 - * Undervognsbehandlingen skal fjernes de steder hvor trækket ligger an mod bilen.
 - * Kontakt Deres forhandler for oplysninger om den maksimale trækraft og det tilladte kugletryk.
 - * Vær forsigtig ikke at bore i ledninger-,bremse eller benzinslange
 - * Fjern plasticpropperne "om de findes" fra de punktsvejsede møtrikker.
- * DENNE MONTERINGSVEJLEDNING SKAL MEDBRINGES VED SYN.

E INSTRUCCIONES DE MONTAJE:

1. Desmontar los paneles laterales del maletero.
2. Desmontar el parachoques inclusive el tope de acero del vehículo, el

és del montaje del enganche.

I ISTRUZIONI PER IL MONTAGGIO:

1. Smontare i pannelli laterali dal bagagliaio.
2. Smontare il paraurti e la barra d'acciaio dal veicolo la barra in acciaio non dovrà più essere montata.
- 2a Smontate l'antenna. Vedi figura 1.
3. Segare via la parte indicata in figura 3 dalla parte centrale inferiore del paraurti.
4. Rimuovere gli eventuali adesivi dai punti di fissaggio.
5. Smontare a sinistra e a destra il sostegno più esterno del tubo di scarico.
6. Inserire i profili B nei montanti e fissarli manualmente in corrispondenza dei punti C.
7. Montare la traversa tra i profili e fissarli manualmente in corrispondenza dei punti D.
8. Montare l'asta della sfera comprensiva di piastra di collegamento.
9. Montare l'antenna sul sostegno B. E fissare il tutto sul supporto esterno del tubo di scarico. Figura 2.
10. Montare a sinistra e a destra il sostegno più esterno del tubo di scarico.
11. Serrare tutti i dadi e bulloni alle coppie di serraggio indicate nel disegno.
12. Montare il paraurti.
13. Montare i pannelli laterali dal bagagliaio.

Per lo smontaggio ed il montaggio dei componenti del veicolo consultare il manuale tecnico dell'officina.

Consultare il disegno per il montaggio ed i dispositivi di fissaggio.

N.B.:

- * Per eventuali necessari adattamenti "del veicolo" si consiglia di consultare il fornitore.
- * Rimuovere lo strato di materiale isolante dai punti d'attacco.
- * Per il peso complessivo trainabile della Vostra vettura, consultate il

tope no se vuelve a utilizar.

- 2a. Quitar la antena. Véase la figura 1.
3. Serrar una parte de acuerdo con la figura 3 en el centro del lado inferior del parachoques..
4. Retirar eventualmente los adhesivos a la altura de los puntos de sujeción.
5. Desmontar a la izquierda y a la derecha la abrazadera posterior de sujeción del tubo de escape.
6. Colocar las secciones B en las piezas del chasis, y colocarlas apretando a mano en los puntos C.
7. Colocar la pieza transversal entre las secciones, y colocarlo apretando a mano en los puntos D.
8. Coloque el enganche de bola, incluyendo la placa enchufe.
9. Conectar la antena al soporte B. y sujetar el conjunto. Véase la figura 2
10. Coloque a la izquierda y a la derecha la abrazadera posterior de sujeción del tubo de escape.
11. Apretar todos los tornillos y tuercas de acuerdo con los puntos del gráfico.
12. Montar el parachoques.
13. Montar los paneles laterales en el maletero.

Consultar para el desmontaje y montaje de piezas del vehículo el manual de instalación de taller.

Consultar el croquis para el montaje y medios de fijación.

N.B.:

- * Para (una) eventual(es) adaptación(es) 'del vehículo' consúltese al concesionario.
- * Si en los puntos de fijación hay una capa de betún o anti-choque hay que quitarla.
- * Consulte a su concesionario para el peso máximo de tracción y la presión de la bola admitida de su vehículo.
- * No agujerear cable de eléctrico, tubos de freno o gasolina"
- * Retirar, si presentes, los capuchones de plástico de las tuercas de soldadura por punto.
- * Guarde estas instrucciones junto a la documentación del vehículo después.

© 513870MN/19-12-12/7

Vostro rivenditore autorizzato.

*** Praticando i fori, prestare attenzione a non danneggiare i cavi elettrici, i cavi del freno e i condotti del carburante.**

- * Rimuovere, se presenti, i coperchietti in plastica dai dadi di saldatura per punto.
- * Questa istruzione di montaggio deve essere allegata ai documenti del veicolo dopo l'installazione del gancio.

PL INSTRUKCJA MONTAŻU:

1. Wymontować boczne panele z bagażnika.
2. Zdemontować z pojazdu zderzak wraz ze stalową belką zderzakową, belka zderzakowa nie będzie ponownie używana.
- 2a. Usunąć antenę. Patrz rysunek 1.
3. Wypilować zgodnie z rysunkiem 3. odcinek w środkowej części od spodu zderzaka.
4. Usunąć ewentualnie klejiszczce z punktów montażowych.
5. Zdemontować po lewej i po prawej stronie ostatnie ramię zawieszenia rury wydechowej.
6. Umieścić elementy B w częściach podwozia po czym dokręcić ręcznie w punktach C
7. Umieścić poprzeczkę pomiędzy elementami i dokręcić ręcznie w punktach D.
8. Dopasuj pętlę kulową wraz z płytą z gniazdem wtykowym.
9. Przymocuj antenę do wspornika B. I przymocować całość B do tylnego wspornika zawieszenia rury wydechowej. Patrz rysunek 2.
10. Dopasuj po lewej i po prawej stronie ostatnie ramię zawieszenia rury wydechowej.
11. Dokręcić wszystkie śruby i nakrętki zgodnie z rysunkiem.
12. Zamontować zderzak.
13. Zamontować boczne panele w bagażniku.

Co do montażu i montowania części pojazdu zapoznać się podręcznikiem warsztatowym.

Co do montażu i środków montażowych zapoznać się ze schematem.

© 513870MN/19-12-12/8