
Fitting instructions

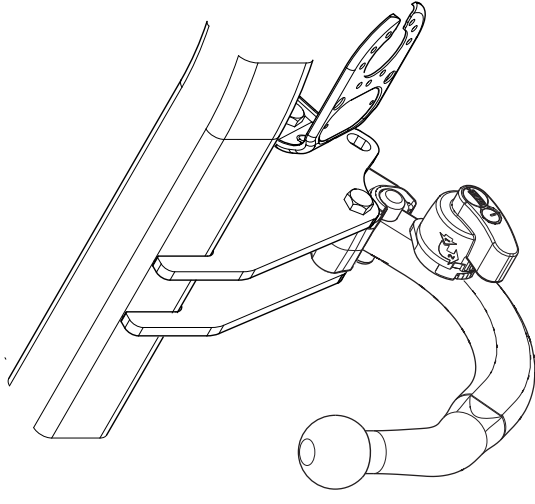
Make: BMW

1- Series; 2004->

3- Series/3-Touring; 2005->

1-Coupé; 2007->

Type: 4446



Couplingsclass: A50-X

94/20/EC

Approved
Approved
e11 00-5625

Max. mass trailer : 1900 kg

Max. vertical load : 75 kg

D-Value: 10,0 kN

8.8
10.9
8
10

Torque settings for nuts and bolts (8.8)

M6 9,5 Nm

M12 79 Nm 71 Nm (self-locking)

0km + 1000km

© 444670/18-01-2008/1



Dispositivo di traino tipo: 4446
Per autoveicoli: BMW 1-series; 2004->/ 3- Series + 3-Touring; 2005->/ 1-Coupé; 2007->
Tipo funzionale:

Classe e tipo di attacco: A50-X
Omologazione: e11 00-5625
Valore D: 10,0 kN
Carico Verticale max. S: 75 kg
Larghezza rimorchiabile per Caravan e T.A.T.S.: 2,45m vedere CARTA di CIRCOLAZIONE VEICOLO (motrice) + 70 cm = ..arrotondare ai 5 cm superiore (vedi D.M.28/05/85)
Massa rimorchiabile: vedi carta di circolazione dell' autoveicolo

Per verificare l' idoneità del dispositivo di traino omologato a norma CEE 94/20, all' installazione sulla vettura su cui si intende procedere al montaggio, compilare la seguente formula (se necessario declassare la massa rimorchiabile):

$$D = \frac{T \times C}{T + C} \times 0,00981 = 10,0 \text{ kN}$$

dove: T= Massa Complessiva Max. della motrice (in kg)
C= Massa Rimorchiabile Max. della motrice (in kg)

DA COMPILARE PER IL COLLAUDO

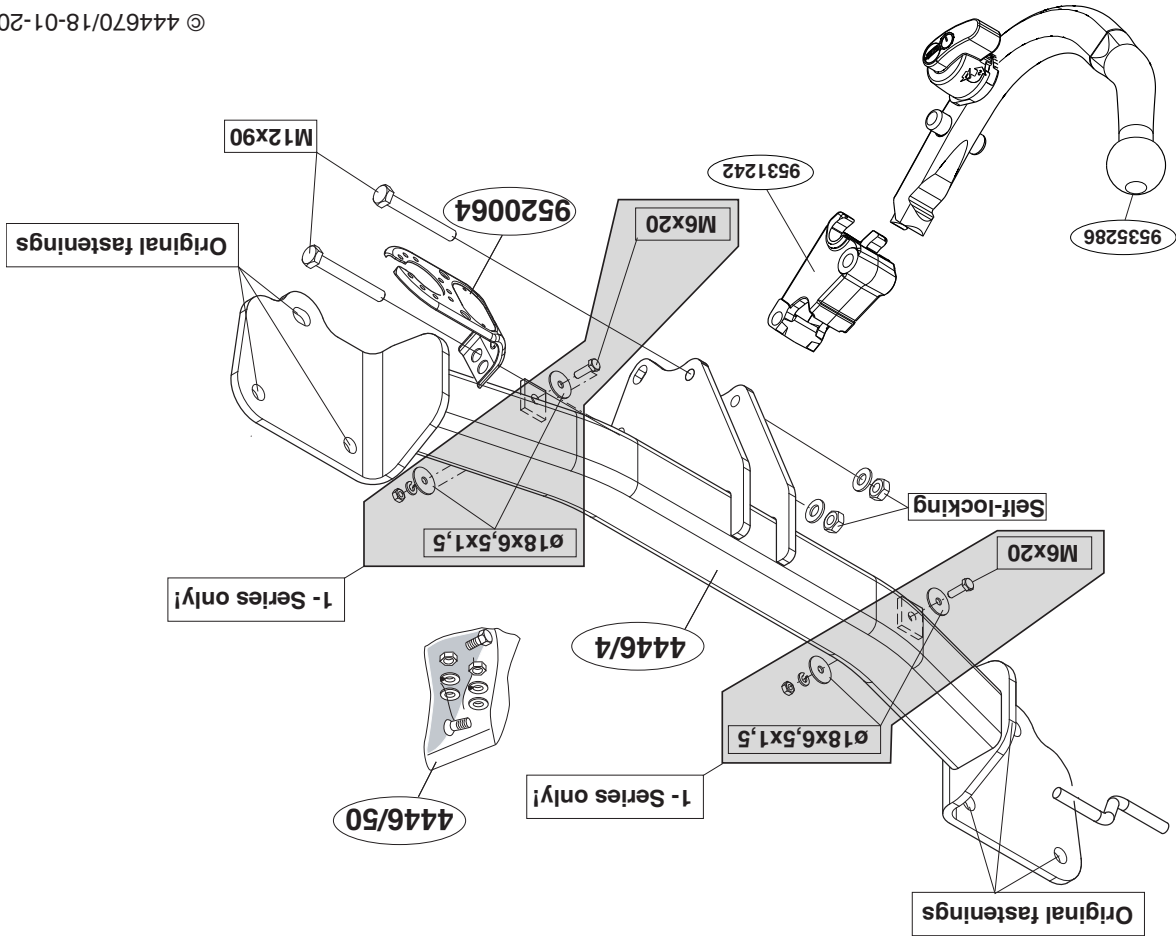
DICHIARAZIONE DI CORRETTO MONTAGGIO: la sottoscritta Ditta dichiara di aver montato in maniera corretta ed in conformi/ alle prescrizioni sia del costruttore del veicolo che del costruttore del dispositivo stesso il seguente dispositivo di attacco meccanico:

tipo:.....
Il dispositivo di attacco sopra indicato è stato installato su autoveicolo
modello:.....
targa:.....
Data:.....

TIMBRO e FIRMA

Si dichiara inoltre di aver informato l'utente del veicolo sull'USO e MANUTENZIONE del dispositivo stesso.

© 444670/18-01-2008/18



BMW 1-series

1. Demonteer de achterlicht units.
2. Demonteer aan de onderzijde in het midden de kunstof afdekplaat
3. Demonteer het onderste bumpergedeelte.
4. Demonteer het bovenste bumpergedeelte.
5. Monteer de trekhaak met originele moeren tegen de achterwand.
6. Monteer het kogelhuis inclusief stekkerplaat, sluitringen en zelfborgende moeren.
7. Draai alle bouten en moeren overeenkomstig tabel vast.
8. Hang de uitlaat in de uitlaatophanging.
9. Monteer het bovenste bumpergedeelte.
10. Monteer het onderste bumpergedeelte.
11. Monteer de achterlicht units.
12. Zaag overeenkomstig figuur 1 Een deel uit de afdekplaat.
13. Monteer aan de onderzijde in het midden de kunstof afdekplaat

BMW 3-series/1-Coupé

1. Demonteer de achterlicht units.
2. Demonteer aan de onderzijde in het midden de kunstof afdekplaat
3. Demonteer de bumper.
4. Demonteer het bumperbinnenwerk. Deze komt te vervallen.
5. Monteer de trekhaak met originele moeren tegen de achterwand.
6. Monteer het kogelhuis inclusief stekkerplaat, sluitringen en zelfborgende moeren.
7. Draai alle bouten en moeren overeenkomstig tabel vast.
8. Hang de uitlaat in de uitlaatophanging.
9. Monteer de achterlichten en bumper.
10. Zaag overeenkomstig figuur 2 en 3 een deel uit de afdekplaat.
11. Monteer aan de onderzijde in het midden de kunstof afdekplaat

Raadpleeg voor demontage en montage van voertuig onderdelen het werkplaats handboek.

Raadpleeg voor montage en bevestigingsmiddelen de schets.

Raadpleeg voor montage en demontage van het afneembare kogel-

stelsel de bijgevoegde montagehandleiding.

BELANGRIJK:

- * Voor eventueel noodzakelijke aanpassing(en) "van het voertuig" dient men de dealer te raadplegen.
- * Indien op de bevestigingspunten een bitumen of anti-dreunlaag aanwezig is, dient deze verwijderd te worden.
- * Voor de max. toegestane massa, welke uw auto mag trekken, dient u uw dealer te raadplegen.
- * **Bij het boren dient men er zorg voor te dragen, dat electriciteits-, rem- en brandstofleidingen niet worden geraakt.**
- * Verwijder "indien aanwezig" de plastic dopjes uit de puntlasmoeren.
- * Deze handleiding dient na montage bij de voertuigpapieren gevoegd te worden.

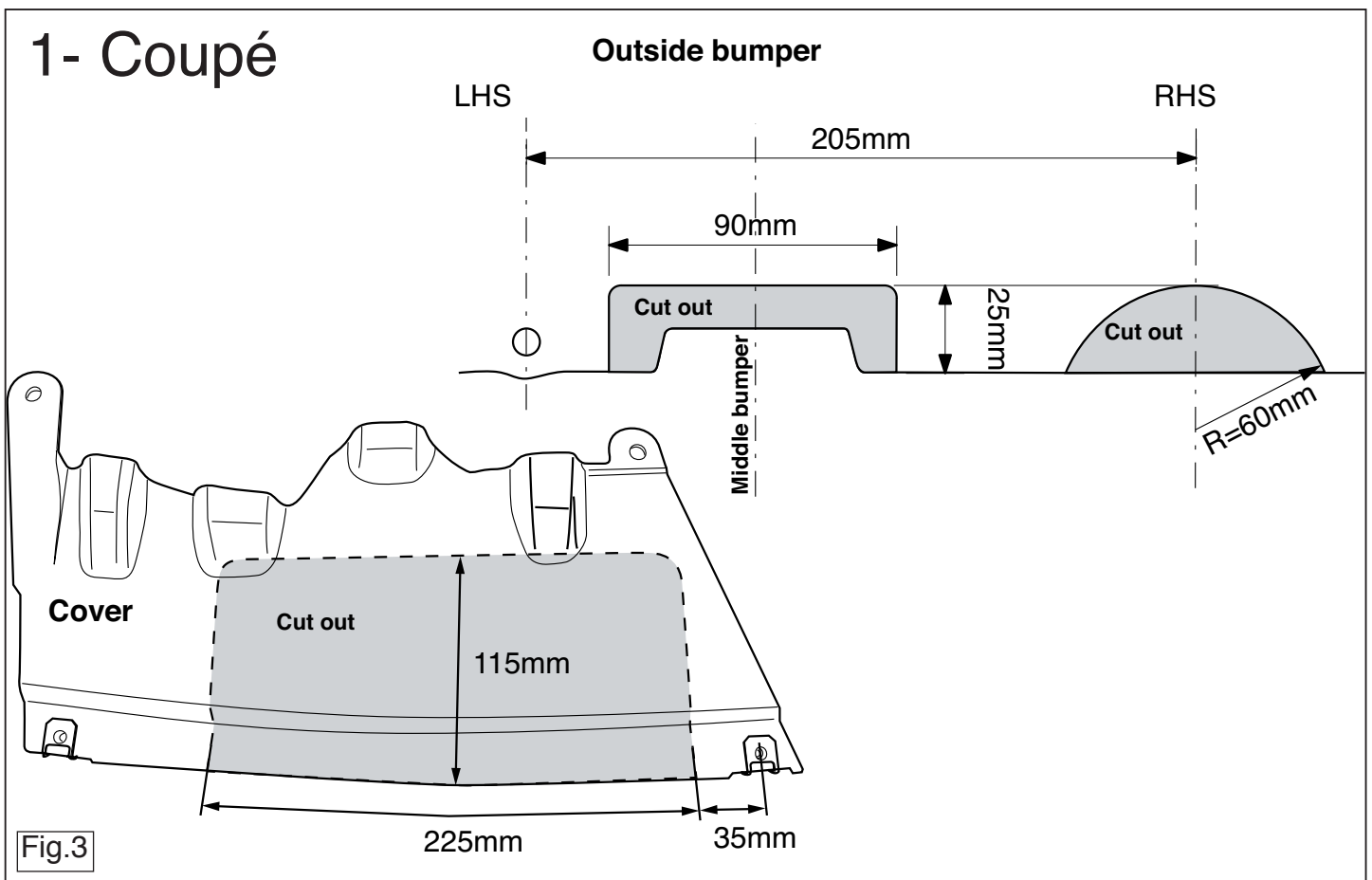
FITTING INSTRUCTIONS:**BMW 1-series**

1. Remove the rear-light units.
2. Remove the plastic cover plate in the centre on the underside.
3. Remove the lower bumper section.
4. Remove the upper bumper section.
5. Fit the tow bar against the rear panel using the original nuts.
6. Fit the ball housing, including socket plate, flat washers and self-locking nuts.
7. Tighten all nuts and bolts to the torque indicated in the table.
8. Hang the exhaust in the exhaust clamp.
9. Fit the upper bumper section.
10. Fit the lower bumper section.
11. Fit the rear-light units.
12. Saw a portion out of the cover plate as shown in figure 1.
13. Fit the plastic cover plate in the centre on the underside.

BMW 3-series

1. Remove the rear-light units.
2. Remove the plastic cover plate in the centre on the underside.

© 444670/18-01-2008/3



© 444670/18-01-2008/16

3-Series

⚠ Outside bumper

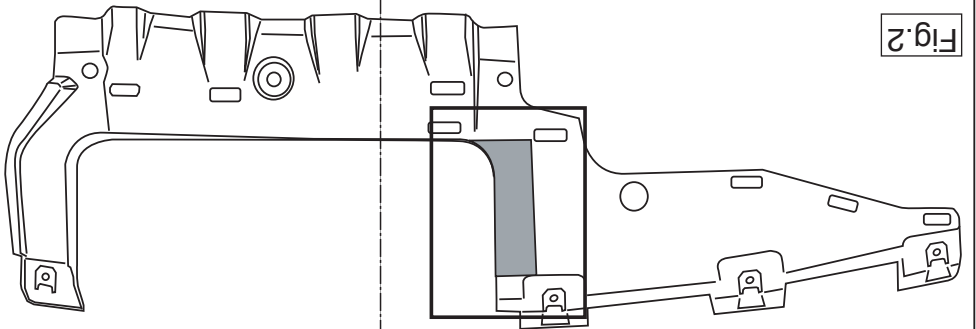
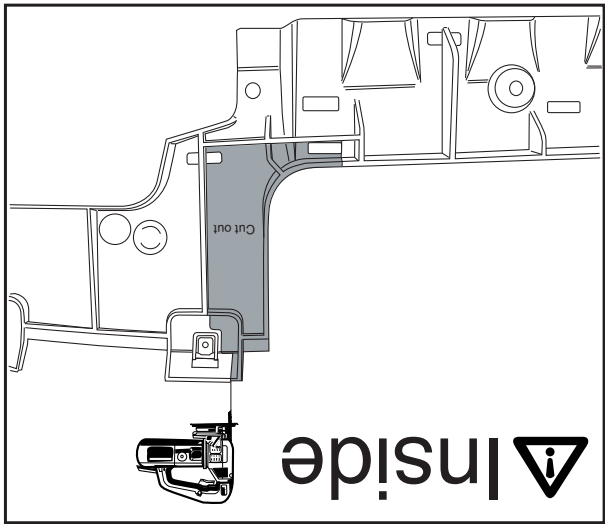
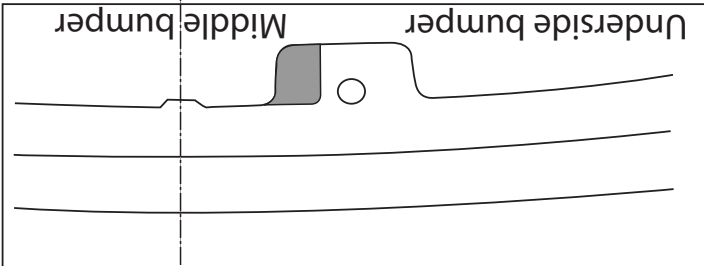


Fig. 2

3. Remove the bumper.
 4. Remove the bumper inner fittings. It will no longer be needed.
 5. Fit the tow bar against the rear panel using the original nuts.
 6. Fit the ball housing, including socket plate, flat washers and self-locking nuts.
 7. Tighten all nuts and bolts to the torque indicated in the table.
 8. Hang the exhaust in the exhaust clamp.
 9. Fit the rear-lights and the bumper.
 10. Saw a portion out of the cover plate as shown in figure 2 and 3.
 11. Fit the plastic cover plate in the centre on the underside.
- For dismantling and fitting the vehicle parts, see the site handbook.**
- For fitting instructions and attachment method, see drawing.**
- See the assembly manual supplied for instructions on fitting the removable ball system.**

NOTE:

- * Should this installation process entail the cutting of the bumper – conformation **MUST** be obtained by the installation engineer or the customer's acceptance prior to completion. Brink International do not accept responsibility for any matters arising as a result of this miscommunication.
- * The dealer should be consulted for possible necessary adjustment(s) of the vehicle".
- * Remove the insulating material from the contact area of the fitting points.
- * Consult your dealer for the maximum tolerated pull weight and ball hitch pressure of your vehicle.
- * **Do not drill through electrical, brake- or fuel lines.**
- * Remove (if present) the plastic caps from the spot welding nuts.
- * This fitting instruction has to be enclosed in the vehicle documents after fitting the towbar.

1. Die Rücklichter abmontieren.
2. An der Unterseite in der Mitte die Abdeckplatte aus Kunststoff demonstrieren.
3. Den untersten Teil der Stoßstange demontieren.
4. Den obersten Teil der Stoßstange demontieren.
5. Die Anhängervorrichtung mit Hilfe der Originalmuttern an der Rückwand befestigen.
6. Das Kugelgehäuse einschließlich Steckdoseplatte, Unterlegscheiben und selbstsichernder Muttern gemäß den Angaben in der Tabelle festreihen.
8. Den Auspuff in den Auspuffummi einhängen.
9. Den obersten Teil der Stoßstange montieren.
10. Den untersten Teil der Stoßstange montieren.
11. Die Rücklichter befestigen.
12. Gemäß Abb. 1 einen Teil aus der Abdeckplatte heraussägen.
13. An der Unterseite in der Mitte die Abdeckplatte aus Kunststoff montieren.

BMW 1-series

1. Die Rücklichter abmontieren.
2. An der Unterseite in der Mitte die Abdeckplatte aus Kunststoff montieren.
3. Die Stoßstange abmontieren.
4. Die Stoßstangeninnenverkleidung abmontieren. Diese wird nicht mehr benötigt.
5. Die Anhängervorrichtung mit Hilfe der Originalmuttern an der Rückwand befestigen.
6. Das Kugelgehäuse einschließlich Steckdoseplatte, Unterlegscheiben und selbstsichernder Muttern gemäß den Angaben in der Tabelle festreihen.
7. Alle Schrauben und Muttern gemäß den Angaben in der Tabelle festreihen.
8. Den Auspuff in den Auspuffummi einhängen.

BMW 3-series/1-Coupe

9. Rücklichter und Stoßstange montieren.
10. Gemäß Abb. 2 und 3 einen Teil aus der Abdeckplatte heraussägen.
11. An der Unterseite in der Mitte die Abdeckplatte aus Kunststoff montieren.

Für die Demontage und Montage von Fahrzeugteilen das Werkstatt-Handbuch zu Rate ziehen.

Für die Montage und die Befestigungsmittel die Skizze zu Rate ziehen.

Für die Montage und Demontage des abnehmbaren Kugelsystems die beiliegende Montageanleitung zu Rate ziehen.

HINWEISE:

- * Für (eine) eventuell erforderliche Anpassung(en) "des Fahrzeugs" ist der Händler zu Rate zu ziehen.
- * Im Bereich der Anlageflächen muß Unterbodenschutz, Hohlraumkonservierung (Wachs) und Antiröhnmateriale entfernt werden.
- * **Vor dem Bohren prüfen, daß keine, dort eventuell vorhandene Leitungen beschädigt werden können.**
- * Alle Bohrspäne entfernen und gebohrte Löcher gegen Korrosion schützen.
- * Entfernen Sie "falls vorhanden", die Plastikkappen von den Punktschweißmuttern.
- * Für das höchstzulässige Zuggewicht und der erlaubte Kugeldruck Ihres Fahrzeugs ist IhrHändler zu befragen.
- * Die Quetschmuttern müssen nach einem späteren lösen der Muttern gegen neue ausgetauscht werden, da ansonsten die Sicherungswirkung nicht mehr garantiert ist!

F INSTRUCTIONS DE MONTAGE:

BMW 1-series

1. Démontez les feux arrière.
2. Monter la plaque de recouvrement en plastique au milieu de la partie inférieure.
3. Démontez la partie inférieure extrême du pare-chocs.

4. Démontez la partie supérieure extrême du pare-chocs.
5. Monter l'attache-remorque contre la cloison arrière avec les écrous d'origine.
6. Monter le logement de la rotule y compris la prise électrique, les rondelles de blocage et les écrous autofreinés.
7. Serrer tous les boulons et écrous conformément au tableau.
8. Accrocher l'échappement dans le caoutchouc.
9. Monter la partie supérieure extrême du pare-chocs.
10. Monter la partie inférieure extrême du pare-chocs.
11. Monter les feux arrière.
12. Scier une partie de la plaque de protection conformément à la figure 1.
13. Monter la plaque de recouvrement en plastique au milieu de la partie inférieure.

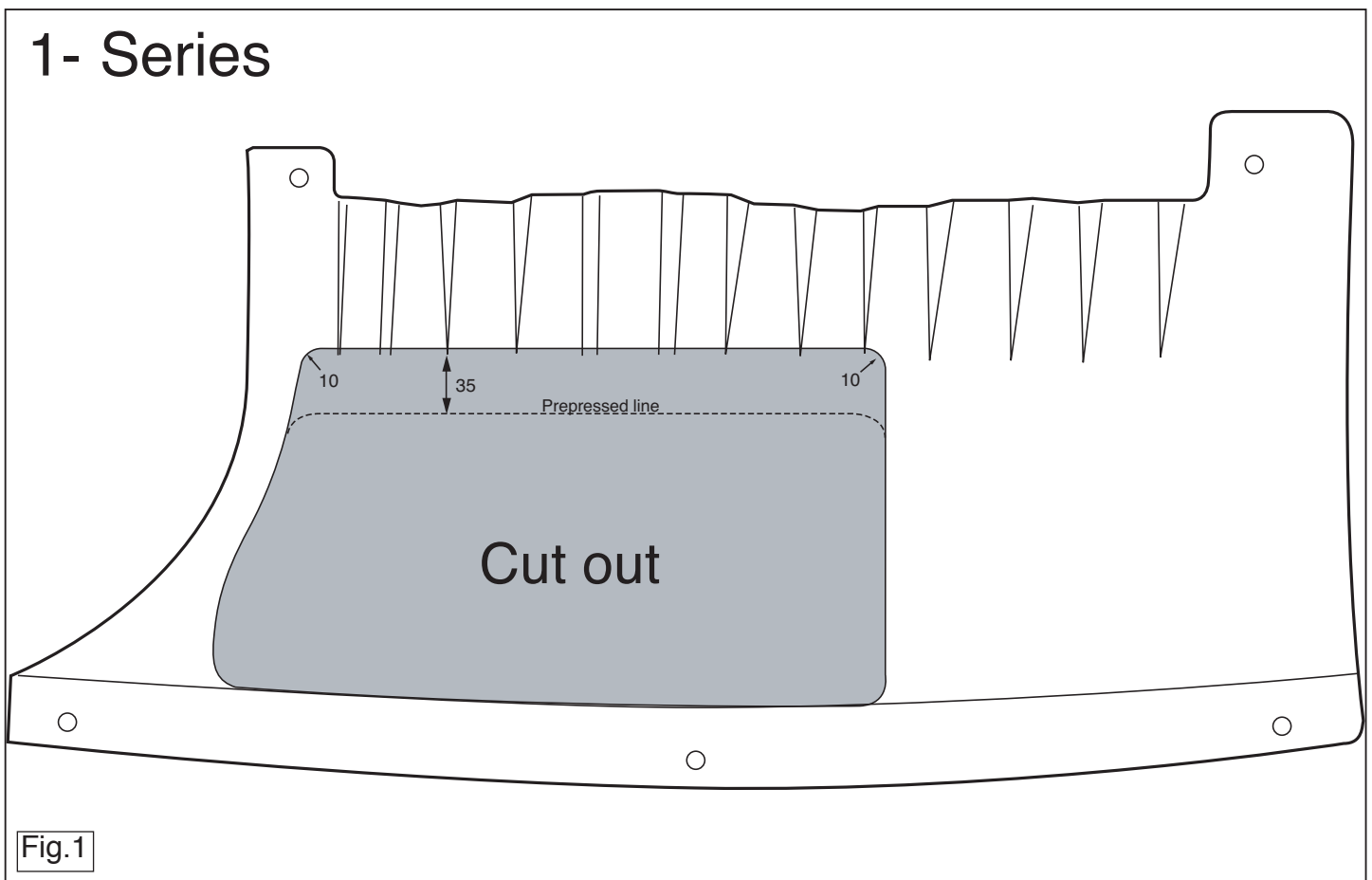
BMW 3-series/1-Coupé

1. Démontez les feux arrière.
2. Démontez la plaque de recouvrement en plastique au milieu de la partie inférieure.
3. Démontez le pare-chocs.
4. Démontez la garniture du pare-chocs. Il ne sera plus utilisé.
5. Monter l'attache-remorque contre la cloison arrière avec les écrous d'origine.
6. Monter le logement de la rotule y compris la prise électrique, les rondelles de blocage et les écrous autofreinés.
7. Serrer tous les boulons et écrous conformément au tableau.
8. Accrocher l'échappement dans le caoutchouc.
9. Mettre en place les feux arrière et le pare-chocs.
10. Scier une partie de la plaque de protection conformément à la figure 2 et 3.
11. Monter la plaque de recouvrement en plastique au milieu de la partie inférieure.

Pour le montage et le démontage des pièces du véhicule, consulter la notice du fabricant.

Consulter le croquis pour voir le montage et les moyens de fixation. Pour le montage et le démontage de la rotule amovible, consulter la notice de montage jointe.

© 444670/18-01-2008/5



© 444670/18-01-2008/14

* Удалите (если они имеются) пластмассовые затычки из приваренных гаек.
* После монтажа крючка следует хранить находящееся руководство в комплекте с технической документацией автомобиля.

REMARQUE:

- * Pour une/des adaptations indispensables sur le véhicule, veuillez consulter le concessionnaire.
- * Enlever la couche de bitume ou d'anti-tremblement qui recouvre éventuellement les points de fixation.
- * Pour connaître le poids de traction maximum et le poids en flèche sur la rotule autorisée du véhicule, veuillez consulter votre concessionnaire.
- * **Veiller en permanence à ne pas endommager les conduites de électrique, de frein et de carburant.**
- * Retirer "si présents" les embouts en plastique des écrous de soudure par point.
- * Cette notice de montage doit être conservée à bord du véhicule après montage de l'attelage.

S

MONTÉRINGSANVISNINGAR:

BMW 1-series

1. Demontera bakljusmodulerna.
2. Ta bort plasttäckplattan mitt på undersidan.
3. Ta bort den nedre stötfångardelen.
4. Ta bort dragkroken mot bakpanelen med de ursprungliga muttrarna.
5. Montera dragkroken mot bakpanelen med de ursprungliga muttrarna.
6. Montera kulhuset inklusive kontaktpattan, planbrickor och självläsande muttrar.
7. Momentdrag alla skruvar och muttrar enligt tabellen.
8. Häng avgasröret i gummitfästet.
9. Montera den övre stötfångardelen.
10. Montera den nedre stötfångardelen.
11. Montera bakljusmodulerna.
12. Säg ut en del av täckplaten enligt figur 1.
13. Montera plasttäckplattan mitt på undersidan.

BMW 3-series/1-Coupe

1. Demontera bakljusmodulerna.
2. Ta bort plasttäckplattan mitt på undersidan.
3. Demontera den nedre delen av kofangaren.
4. Demontera den övre delen av kofangaren.

BMW 1-series

MONTAGEVJEDNING:



- * Kontakta återförsäljaren om fordonet eventuellt bör modifieras.
- * Om det finns ett bitumen- eller stötdämpande lager vid kontaktytor skall detta avlägsnas.
- * Kontakta din återförsäljare för ditt fordon max. dragvikt och tillåtna kulhusryck.
- * Vid borrning skall man se till att elektrisk-, broms- och bränsleledningarna inte skadas.
- * Avlägsna de små plastlocken - om dessa finns - från punktsvetsmuttrarna. Efter att draget är monterat, placera monteringsanvisningen tillsammans med bilens övriga dokument.

OBS:

Se de bifogade monteringsanvisningarna för monteringsmaterial.
Se skissen för monterning och demontering av fordonets delar.
Se verkstads-handboken för demontering och monterning av fordonets tering av det löstagbara kulsystemet.

4. Demontera stötfångarens innamäte. Denna förtaller.
5. Montera dragkroken mot bakpanelen med de ursprungliga muttrarna.
6. Montera kulhuset inklusive kontaktpattan, planbrickor och självläsande muttrar.
7. Momentdrag alla skruvar och muttrar enligt tabellen.
8. Häng avgasröret i gummitfästet.
9. Montera bakljusen och stötfångaren.
10. Säg ut en del av täckplaten enligt figur 2 och 3.
11. Montera plasttäckplattan mitt på undersidan.

Se verkstads-handboken för demontering och monterning av fordonets delar.

Se de bifogade monteringsanvisningarna för monteringsmaterial.
Se skissen för monterning och demontering av det löstagbara kulsystemet.

5. Monter anhængertrækket mod bagvæggen med de originale møtrikker.
6. Monter kuglehuset, inklusive kontaktplade, planskiver og selvlåsende møtrikker.
7. Spænd alle bolte og møtrikker jf. tabellen.
8. Hæng udstødningen i udstødningsgummiet.
9. Monter den øverste del af kofangeren.
10. Monter den nederste del af kofangeren.
11. Monter baglysenhederne.
12. Sav et stykke ud af dækpladen ifølge figur 1.
13. Monter kunststof dækkepladen midt på undersiden.

BMW 3-series/1-Coupé

1. Demonter baglysenhederne.
2. Demonter kunststof dækkepladen midt på undersiden.
3. Demonter kofangeren.
4. Demonter kofangerinderstykket. Denne bliver overflødige.
5. Monter anhængertrækket mod bagvæggen med de originale møtrikker.
6. Monter kuglehuset, inklusive kontaktplade, planskiver og selvlåsende møtrikker.
7. Spænd alle bolte og møtrikker jf. tabellen.
8. Hæng udstødningen i udstødningsgummiet.
9. Monter baglysene og kofangeren.
10. Sav et stykke ud af dækpladen ifølge figur 2 og 3.
11. Monter kunststof dækkepladen midt på undersiden.

Rådfør for demontering og montage af dele til køretøjet arbejdspladshåndbogen.

Rådfør for montage og montagemidler skitsen.

Rådfør for montage og demontering af det aftagelige kuglesystem den vedlagte montagevejledning.

BEMÆRK:

- * Kontakt forhandleren i forbindelse med eventuelle påkrævede ændring(er) på køretøjet.
- * Undervognsbehandlingen skal fjernes de steder hvor trækket ligger an

mod bilen.

- * Kontakt Deres forhandler for oplysninger om den maksimale trækraft og det tilladte kugletryk.

*** Vær forsigtig ikke at bore i ledninger-,bremse eller benzinslange**

- * Fjern plasticpropperne "om de findes" fra de punktsvejsede møtrikker.

* DENNE MONTERINGSVEJLEDNING SKAL MEDBRINGES VED SYN.



INSTRUCCIONES DE MONTAJE:

BMW 1-series

1. Desmontar las unidades de las luces traseras.
2. Quite el cubrejuntas de plástico del medio en la parte inferior.
3. Quite la sección inferior del parachoques.
4. Quite la sección superior del parachoques.
5. Montar el gancho de remolque contra la pared posterior con tuercas originales.
6. Montar la caja de la bola inclusive placa enchufe, arandelas planas y tuercas de seguridad.
7. Apretar todos los tornillos y tuercas de acuerdo con los puntos de la tabla.
8. Colgar el tubo de escape en la goma del tubo de escape.
9. Coloque la sección superior del parachoques.
10. Coloque la sección inferior del parachoques.
11. Montar las unidades de las luces traseras.
12. Serrar una parte de la cubierta de acuerdo con la figura 1.
13. Coloque el cubrejuntas de plástico del medio en la parte inferior.

BMW 3-series/1-Coupé

1. Desmontar las unidades de las luces traseras.
2. Quite el cubrejuntas de plástico del medio en la parte inferior.
3. Desmontar el parachoques.
4. Desmontar el armazón interior del parachoques. El mismo queda anulado.
5. Montar el gancho de remolque contra la pared posterior con tuercas originales.
6. Montar la caja de la bola inclusive placa enchufe, arandelas planas y

© 444670/18-01-2008/7

11. Helyezze fel a manyag fedlapot az alsó rész közepére.

A szétszerelés és a jármű alkatrészek összeillesztése érdekében, lásd a munkahelyi kézikönyvet.

Az összeillesztési utasítás és a csatlakozási eljárás érdekében, lásd a rajzot.

Az eltávolítható gömbrendszer összeszerelése érdekében, lásd a összeszerelési kézikönyvet.

FONTOS

- * Amennyiben a gépkocsin módosításra van szükség, kérjük felvilágosítást kereskedőnktől.
- * Amennyiben a csatlakozási pontok bitumennel, vagy zajcsökkentő anyaggal van bevonva, ezeket távolítsuk el.
- * A jármű által maximálisan vontatható megengedett teher mértékéről tájékozódjunk kereskedőnknel.
- * **Fűrés során ügyeljünk arra, hogy elkerüljük az elektromos, a fék- és az üzemanyag-vezetékeket.**
- * Amennyiben ponthegeztéssel rögzített anyákkal találkozunk, vegyük le róluk a műanyag sapkát.
- * A felszerelés után az útmutatót őrizzük a gépjármű papírjaival együtt.

RUS РУКОВОДСТВО ДЛЯ МОНТАЖА

BMW 1-series

1. Снять оба блока задних фар.
2. Снять пластмассовую закрывающую пластину снизу в середине.
3. Снять нижнюю часть бампера.
4. Снять верхнюю часть бампера.
5. Установить буксирный крюк на заднюю стенку, используя снятые ранее гайки.
6. Установить корпус с шаром, вместе со штепсельной платой, шайбами и самоконтрящимися гайками.
7. Затянуть все болты и гайки в соответствии со значениями, указанными в таблице.
8. Подвесить выхлопную трубу в подвеску.

9. Установить верхнюю часть бампера.
10. Установить нижнюю часть бампера.
11. Установить оба блока задних фар.
12. Выпилить часть из закрывающей пластины, как указано на рис. 1.
13. Установить пластмассовую закрывающую пластину снизу в середине.

BMW 3-series/1-Coupé

1. Снять оба блока задних фар.
2. Снять пластмассовую закрывающую пластину снизу в середине.
3. Снять бампер.
4. Снять арматуру бампера. Эта деталь больше не понадобятся.
5. Установить буксирный крюк на заднюю стенку, используя снятые ранее гайки.
6. Установить корпус с шаром, вместе со штепсельной платой, шайбами и самоконтрящимися гайками.
7. Затянуть все болты и гайки в соответствии со значениями, указанными в таблице.
8. Подвесить выхлопную трубу в подвеску.
9. Установить задние фары и бампер.
10. Выпилить часть из закрывающей пластины, как указано на рис. 2 и 3.
11. Установить пластмассовую закрывающую пластину снизу в середине.

Для инструкций по снятию и установке деталей автомобиля, обращайтесь к руководству для работников гаражей.

Информацию о монтаже и средствах крепления вы найдете в схеме.

Для инструкций по установке и снятию съемного крюка с шаром, обращайтесь к прилагаемому руководству по монтажу.

ВНИМАНИЕ:

- * Если потребуются изменения конструкции транспортного средства, следует посоветоваться с дилером автомобиля.
- * Если в точках прикрепления имеется слой битума или противоржавочный материал, его следует удалить.
- * Сведения о максимально допустимой массе буксируемого прицепа Вы можете получить у дилера автомобиля.
- * При сверлении следите за тем, чтобы не задеть электропроводку и линии тормозной цепи и подачи горячего.

© 444670/18-01-2008/12

13. Odstrãñte/Připevñete plastovou krycí destičku uprostřed a zespod.

BMW 3-series/1-Coupe

1. Odstrãñte jednotky zadních světél.

2. Odstrãñte/Připevñete plastovou krycí destičku uprostřed a zespod.

3. Odstrãñte nárazník

4. Odstrãñte vnitřní úchytý nárazníku. Nebude ho třeba.

5. Připevñete pñvodními šrouby tázanou tyč k panelu zadní stěny.

6. Připevñete krytí táznè koule včetně zásuvkové destičky se zásuvkou,

piochých podložek a pojistných matic.

7. utáhněte všechy matice a šrouby kroutitou silou uvedenou v tabul-

ce.

8. Zavešete vřtùk do vřtùkové svorky.

9. Připevñete zadní světla a nárazník.

10. Odřizněte část krycí destičky dle schématu 2 a 3.

11. Odstrãñte/Připevñete plastovou krycí destičku uprostřed a zespod.

Před demontáží a montáží částí vozidla konzultujte montážní příruč-

ku.

Montážní pokyny a metoda připevñení die náčrtu.

Před montáží vyñemñeního systému táznè koule konzultujte

montážní manuál.

DÙLEŽITÈ

* Pokud je potřeba provést na voze úpravy, obraťte se na svého prodáv-

ce.

* Pokud je misto montáže opatřeno asfaltovým nátěrem nebo vrstvou

nátěru snižující hluk, odstrãñte je.

* Pro informaci o maximálním nákladu povoleném k tážení se obraťte na

svého prodávce.

*** Při vřtání dbejte zvyšèné pozornosti, zejména co se týče elek-**

trických, brzdových a palivových kontaktù.

* Pokud jsou na matičích bodovèho svařování plastová vřčka, odstrãñte

je.

* Po montáží uschovejte tento manuál k ostatním dokladùm vozidla.

© 444670/18-01-2008/11

tuercas de seguridad.

7. Apertar todos los tornillos y tuercas de acuerdo con los puntos de la

tabla.

8. Colgar el tubo de escape en la goma del tubo de escape.

9. Montar las luces traseras y los parachoques.

10. Serrar una parte de la cubierta de acuerdo con la figura 2 y 3.

11. Quite el cubrejuntas de plástico del medio en la parte inferior.

Consultar para el desmontaje y montaje de piezas del vehículo el

manual de instalación de taller.

Consultar el croquis para el montaje y medios de fijación.

Consultar para el montaje y desmontaje del sistema de la bola extra-

ble las instrucciones de montaje adjuntas.

N.B.:

* Para (una) eventual(es) adaptación(es) 'del vehículo' consùltese al

concesionario.

* Si en los puntos de fijación hay una capa de betun o anti-choque hay

que quitarla.

* Consulte a su concesionario para el peso máximo de tracción y la pre-

sión de la bola admittida de su vehículo.

* **No agujerear cable de eléctrico, tubos de freno o gasolina**

* Retirar, si presentes, los capuchones de plástico de las tuercas de sol-

dadura por punto.

* Guarde estas instrucciones junto a la documentación del vehículo des-

I

ISTRUZIONI PER IL MONTAGGIO:

BMW 1-series

1. Smontare i gruppi dei fanali posteriori.

2. Smontare la piastra di copertura sotto al centro.

3. Smontare la parte inferiore del paraurti.

4. Smontare la parte superiore del paraurti.

5. Montare il gancio traino contro la parete posteriore, mediante i dadi ori-

H

SZERELÉSI ÚTMUTATÓ.

BMW 1-series

1. Távolítsa el a hátsó világítótészeket.

2. Távolítsa el a mianyang fedlapot az alsó rész közepére.

3. Távolítsa el az felső útközCFÉrszt.

4. Távolítsa el az alsó útközCFÉrszt.

5. Illesze a vontatórudat a hátsó panelre az eredeti anyacsavarok

segítségével.

6. Illesze fel a gömbeházat, az illesztCFiemezzel, a lapos alátétkeket, és

az önmagától záródó anyacsavarokkal együtt.

7. Szortítsa be az összes anyát és csavart a táblában feltüntetett csa-

varónomátekig.

8. Függeszse a kipufogót a kipufogógumira.

9. Illeszse fel az felső útközCFÉrszt.

10. Illeszse fel az alsó útközCFÉrszt.

11. Hejlyezze fel a hátsó világítótészeket.

12. Firszejlen ki egy darabot a fedCFiapból a 1. ábrán feltüntetett módon.

13. Hejlyezze fel a mianyang fedlapot az alsó rész közepére.

BMW 3-series/1-Coupe

1. Távolítsa el a hátsó világítótészeket.

2. Távolítsa el a mianyang fedlapot az alsó rész közepére.

3. Távolítsa el az útközCFÉ.

4. Távolítsa el az útközCFÉ beiscE csEIdomait. A továbbiakban már nem

lesz szükségére rájuk).

5. Illesze a vontatórudat a hátsó panelre az eredeti anyacsavarok

segítségével.

6. Illesze fel a gömbeházat, az illesztCFiemezzel, a lapos alátétkeket, és

az önmagától záródó anyacsavarokkal együtt.

7. Szortítsa be az összes anyát és csavart a táblában feltüntetett csa-

varónomátekig.

8. Függeszse a kipufogót a kipufogógumira.

9. Hejlyezze szét a hátsó lámpákat és az útközCFÉ.

10. Firszejlen ki egy darabot a fedCFiapból a 2 és 3. ábrán feltüntetett

módon.

11. Montare i gruppi dei fanali posteriori.

12. Segare via una parte del pannello di copertura, come indicato in figu-

ra 1.

13. Montare la piastra di copertura sotto al centro.

BMW 3-series/1-Coupe

1. Smontare i gruppi dei fanali posteriori.

2. Smontare la piastra di copertura sotto al centro.

3. Smontare il paraurti.

4. Smontare l'anima del paraurti. Questo pezzo non dovrà più essere

montato.

5. Montare il gancio traino contro la parete posteriore, mediante i dadi ori-

gnali.

6. Montare l'allongamento della sfera, completa di portapresa, rondelle e

dadi autobloccanti.

7. Serrare tutti i dadi e bulloni alle coppie di serraggio indicate in tabella.

8. Inserire il tubo di scarico nel sostegno in gomma.

9. Montare la parte inferiore del paraurti.

10. Montare i gruppi dei fanali posteriori.

11. Segare via una parte del pannello di copertura, come indicato in figu-

ra 2 e 3.

12. Segare via una parte del pannello di copertura, come indicato in figu-

ra 2 e 3.

9. Montare i fanali posteriori ed il paraurti.

10. Segare via una parte del pannello di copertura, come indicato in figu-

ra 2 e 3.

11. Montare la piastra di copertura sotto al centro.

Per lo smontaggio ed il montaggio dei componenti del veicolo con-

sultare il manuale tecnico dell'officina.

Consultare il disegno per il montaggio ed i dispositivi di fissaggio.

Per il montaggio e lo smontaggio del sistema a sfera rimovibile, con-

sultare le istruzioni di montaggio allegate.

© 444670/18-01-2008/8

N.B.:

- * Per eventuali necessari adattamenti "del veicolo" si consiglia di consultare il fornitore.
- * Rimuovere lo strato di materiale isolante dai punti d'attacco.
- * Per il peso complessivo trainabile della Vostra vettura, consultate il Vostro rivenditore autorizzato.
- * **Praticando i fori, prestare attenzione a non danneggiare i cavi elettrici, i cavi del freno e i condotti del carburante.**
- * Rimuovere, se presenti, i coperchietti in plastica dai dadi di saldatura per punto.
- * Questa istruzione di montaggio deve essere allegata ai documenti del veicolo dopo l'installazione del gancio.

PL INSTRUKCJA MONTAŻU.

BMW 1-series

1. Zdemontować zespół tylnych świateł.
2. Zdemontować od spodu w części środkowej płytę osłonową z tworzywa sztucznego.
3. Zdemontować dolną część zderzaka.
4. Zdemontować górną część zderzaka.
5. Boczne hak holowniczy do tylnej ścianki za pomocą oryginalnych nakrętek.
6. Zamontować obudowę kuli wraz z płytą z gniazdem wtykowym, pierścieniami uszczelniającymi i nakrętkami zamoszabezpieczającymi się.
7. Dokręcić wszystkie śruby i nakrętki zgodnie z tabelą.
8. Zawiesić rurę wydechową w gumowym zawieszaniu.
9. Zamontować górną część zderzaka.
10. Zamontować dolną część zderzaka.
11. Zamontować zespoły tylnych świateł.
12. Wypłiwać zgodnie z rysunkiem 1 część z płyty pokrywowej.
12. Zamontować od spodu w części środkowej płytę osłonową z tworzywa sztucznego.

BMW 3-series/1-Coupé

1. Zdemontować zespół tylnych świateł.

2. Zdemontować od spodu w części środkowej płytę osłonową z tworzywa sztucznego.
3. Zdemontować zderzak.
4. Zdemontować wyposażenie wnętrza zderzaka. Tego nie będzie się ponownie używać.
5. Boczne hak holowniczy do tylnej ścianki za pomocą oryginalnych nakrętek.
6. Zamontować obudowę kuli wraz z płytą z gniazdem wtykowym, pierścieniami uszczelniającymi i nakrętkami zamoszabezpieczającymi się.
7. Dokręcić wszystkie śruby i nakrętki zgodnie z tabelą.
8. Zawiesić rurę wydechową w gumowym zawieszaniu.
9. Zamontować tylne światła i zderzak.
10. Wypłiwać zgodnie z rysunkiem 2 i 3 część z płyty pokrywowej.
11. Zamontować od spodu w części środkowej płytę osłonową z tworzywa sztucznego.

Co do montażu i montowania części pojazdu zapoznać się z podręcznikiem warsztatowym.

Co do montażu i środków montażowych zapoznać się ze schematem.

Co do montażu i demontażu zdejmowanej kuli zapoznać się z załączoną instrukcją montażu.

Wskazówki:

- Po przejechaniu 1000 km dokręcić wszystkie elementy skręcane.
- **Podczas ewentualnych odwiertów upewnić się czy w pobliżu nie znajdują się przewody instalacji elektrycznej, przewody hydrauliczne lub przewody paliwowe.**
- Wszystkie ubytki powłoki lakierniczej zabezpieczyć przed korozją.
- Należy wyjąć ewentualne plastikowe zaślepki w punktach przyspawanych nakrętek.
- Stosować nakrętki oraz śruby gatunkowe dostarczone w komplecie.
- Utrzymywać kulę w czystości, oraz pamiętać o regularnym jej smarowaniu.
- Hak holowniczy zarejestrować w stacji diagnostycznej.

© 444670/18-01-2008/9

Zastosowanie się do powyższych wskazań gwarantuje Państwu bezpieczeństwo, niezawodność i sprawność naszego wyrobu przez cały okres jego użytkowania.

SF ASENNUSOHJEET

BMW 1-series

1. Irrota takavaloyksiköt.
2. Irrota alapuolen keskikohdasta muovipeitelevy.
3. Irrota alin puskuriosa.
4. Irrota ylin puskuriosa.
5. Kiinnitä vetokoukku takaseinään alkuperäisillä muttereilla.
6. Kiinnitä kuulakotelo sekä pistorasialevy, sulkurenkaat ja itselukittuvat mutterit.
7. Kiristä kaikki pultit ja mutterit taulukon mukaisesti.
8. Ripusta pakoputki pakoputken kannattimeen.
9. Kiinnitä ylin puskuriosa.
10. Kiinnitä alin puskuriosa.
11. Kiinnitä takavaloyksiköt.
11. Saha irti osa peitelevystä kuvan 1 osoittamalla tavalla.
12. kiinnitä alapuolen keskikohtaan muovipeitelevy.

BMW 3-series/1-Coupé

1. Irrota takavaloyksiköt.
2. Irrota alapuolen keskikohdasta muovipeitelevy.
3. Irrota puskuri.
4. Irrota puskurin sisäosat. Tätä ei enää tarvita.
5. Kiinnitä vetokoukku takaseinään alkuperäisillä muttereilla.
6. Kiinnitä kuulakotelo sekä pistorasialevy, sulkurenkaat ja itselukittuvat mutterit.
7. Kiristä kaikki pultit ja mutterit taulukon mukaisesti.
8. Ripusta pakoputki pakoputken kannattimeen.
9. Kiinnitä takavalot ja puskuri.
10. Saha irti osa peitelevystä kuvan 2 ja 3 osoittamalla tavalla.
11. kiinnitä alapuolen keskikohtaan muovipeitelevy.

Ajoneuvon osien purkamis- ja asennusohjeet, ks. työpaikalla käytet-

ty käsikirja.

Asennus- ja kiinnitysohjeet, ks. piirros.

Irrottavan kuulajärjestelmän asennus- ja purkamisohjeet, ks. ohjeiden asennusopas.

TÄRKEÄÄ:

- * "Ajoneuvoa" koskevasta mahdollisesta tarpeellisesta sovellutuksesta/sovellutuksista on kysyttävä neuvoa jälleenmyyjältä.
- * Mikäli kiinnityskohdissa on bitumi- tai tärinänestokerros, se on poistettava.
- * Auton vetämää sallittua enimmäiskuormitusta on tiedusteltava jälleenmyyjältä.
- * **Porattaessa on huolehdittava siitä, että ei jouduta kosketuksiin sähkö-, jarru- tai polttoainejohtojen kanssa.**
- * Poista, "mikäli olemassa", pistehitsausmuttereiden muovisuojukset.
- * Nämä asennusohjeet on asennuksen jälkeen säilytettävä yhdessä ajo-neuvoa koskevien papereiden kanssa.

CZ POKYNY K MONTÁŽI

BMW 1-series

1. Odstraňte jednotky zadních světel.
2. Odstraňte/Přípevněte plastovou krycí destičku uprostřed a zespod.
3. Odstraňte spodní/horní část nárazníkového segmentu.
4. Odstraňte spodní/horní část nárazníkového segmentu.
5. Přípevněte původními šrouby tažnou tyč k panelu zadní stěny.
6. Přípevněte kryt tažné koule včetně zásuvkové destičky se zásuvkou, plochých podložek a pojistných matic.
7. utáhněte všechny matice a šrouby kroutivou silou uvedenou v tabulce.
8. Zavěste výfuk do výfukové svorky.
9. Přípevněte spodní/horní nárazníkovou část.
10. Přípevněte spodní/horní nárazníkovou část.
11. Přípevněte jednotky zadních světel.
12. Odřízněte část krycí destičky dle schématu 1.

© 444670/18-01-2008/10