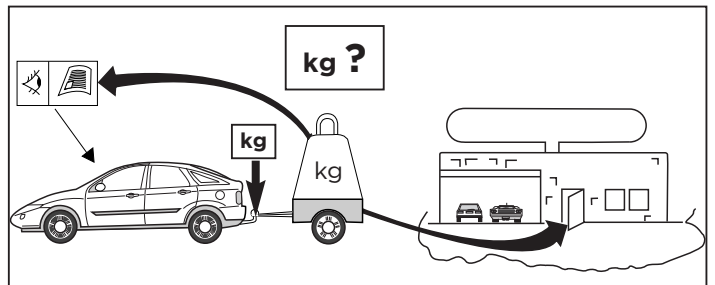
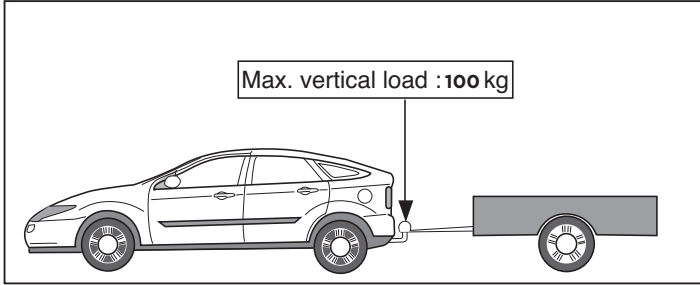
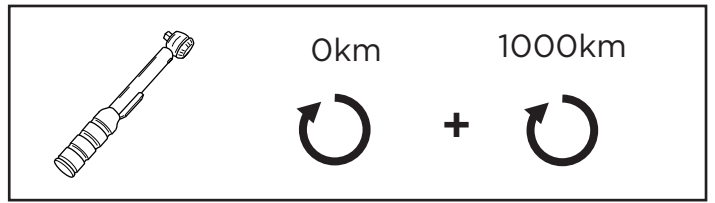
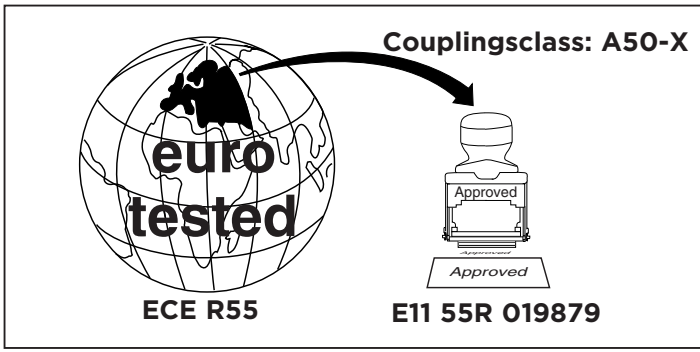

Fitting instructions

Make: BMW

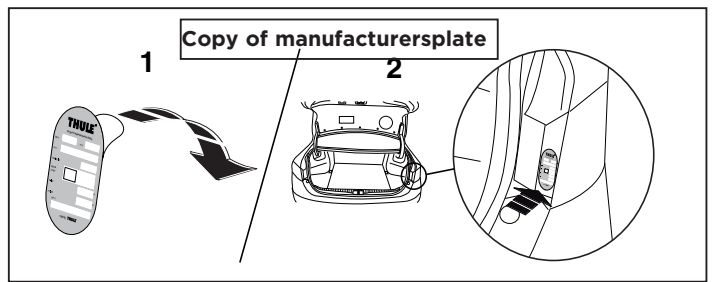
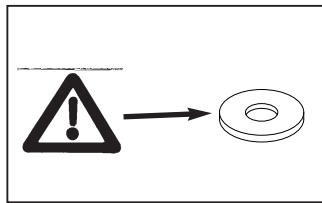
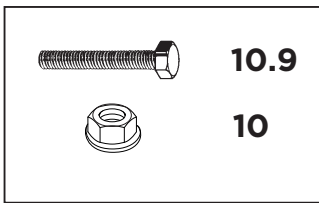
5-Serie Sdh / Touring;
2010 ->

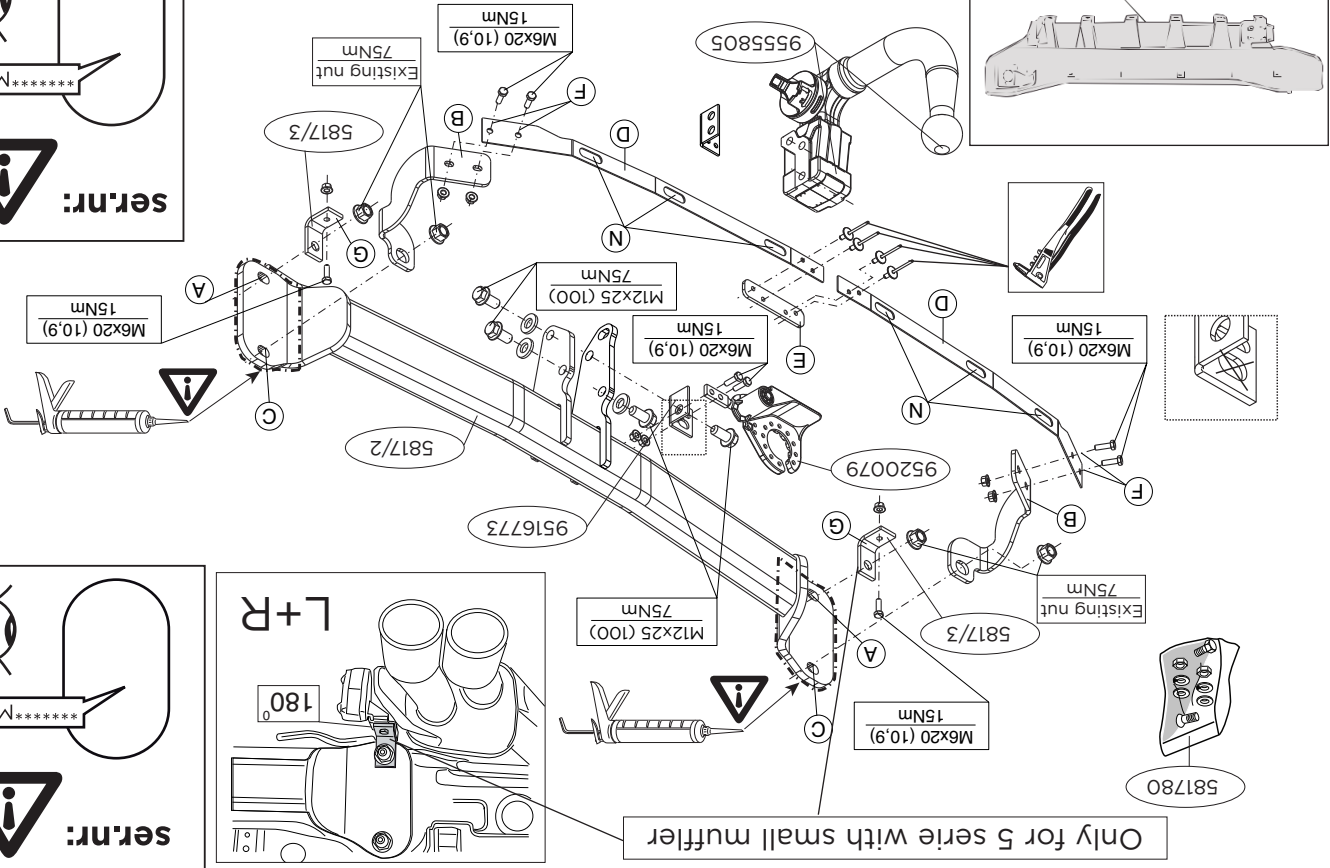
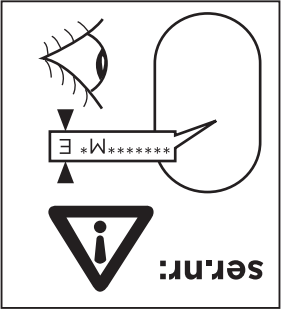
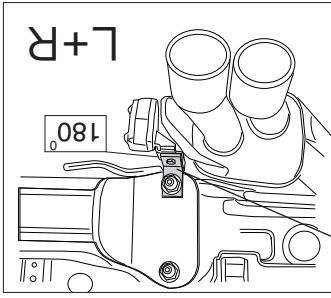
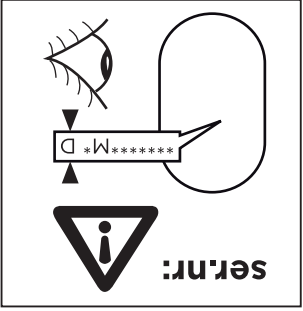
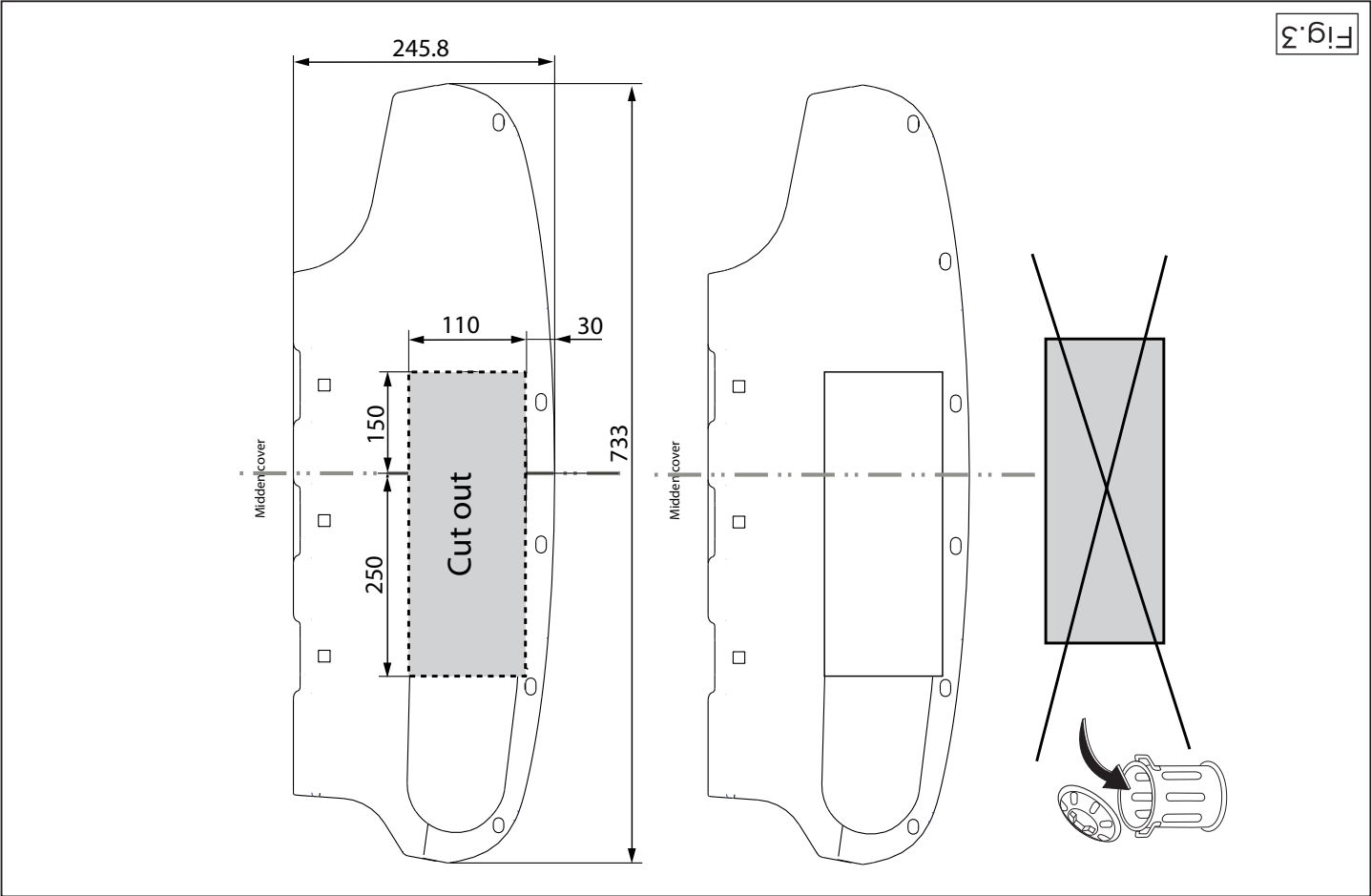
Type: 5817

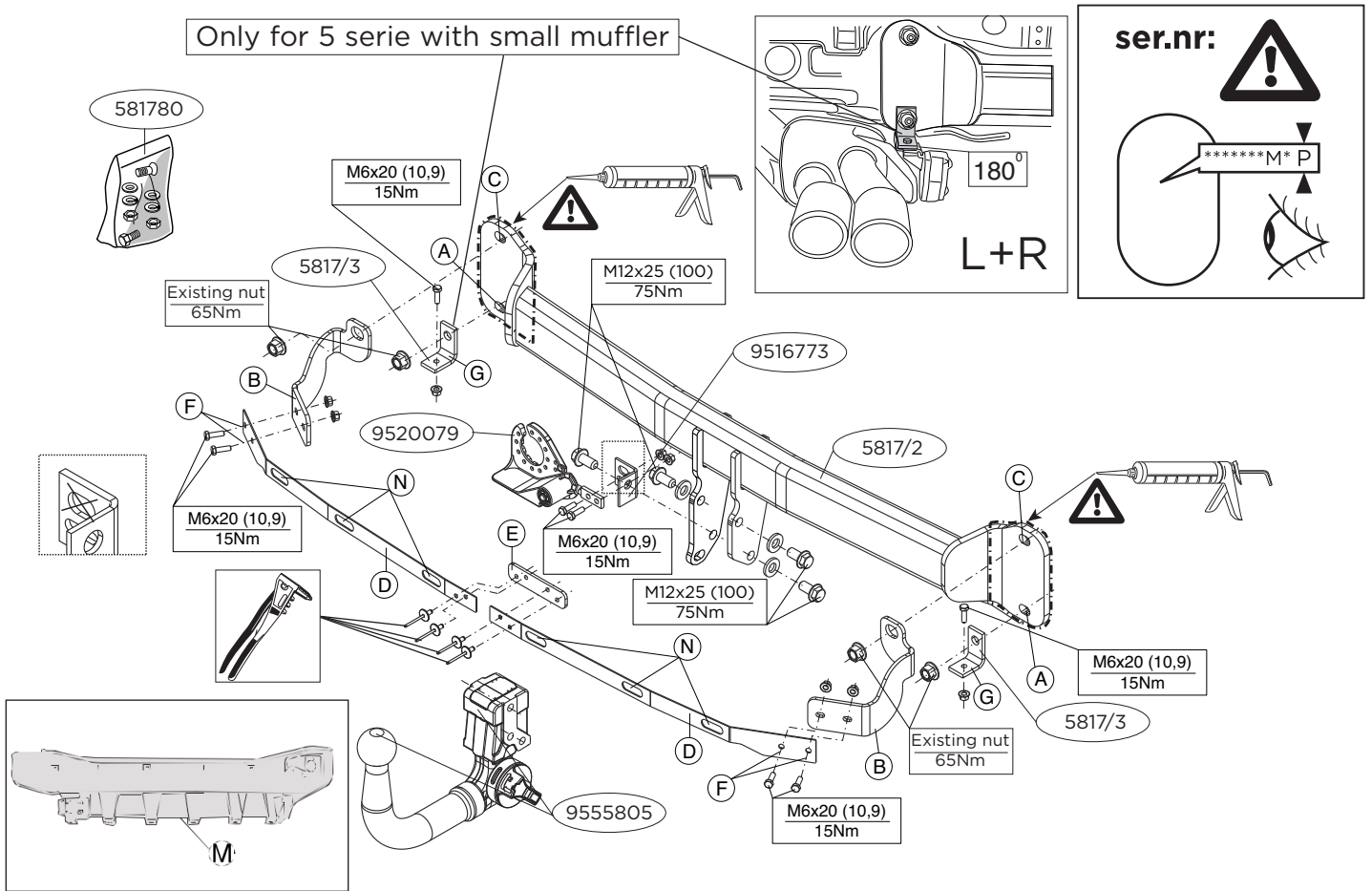




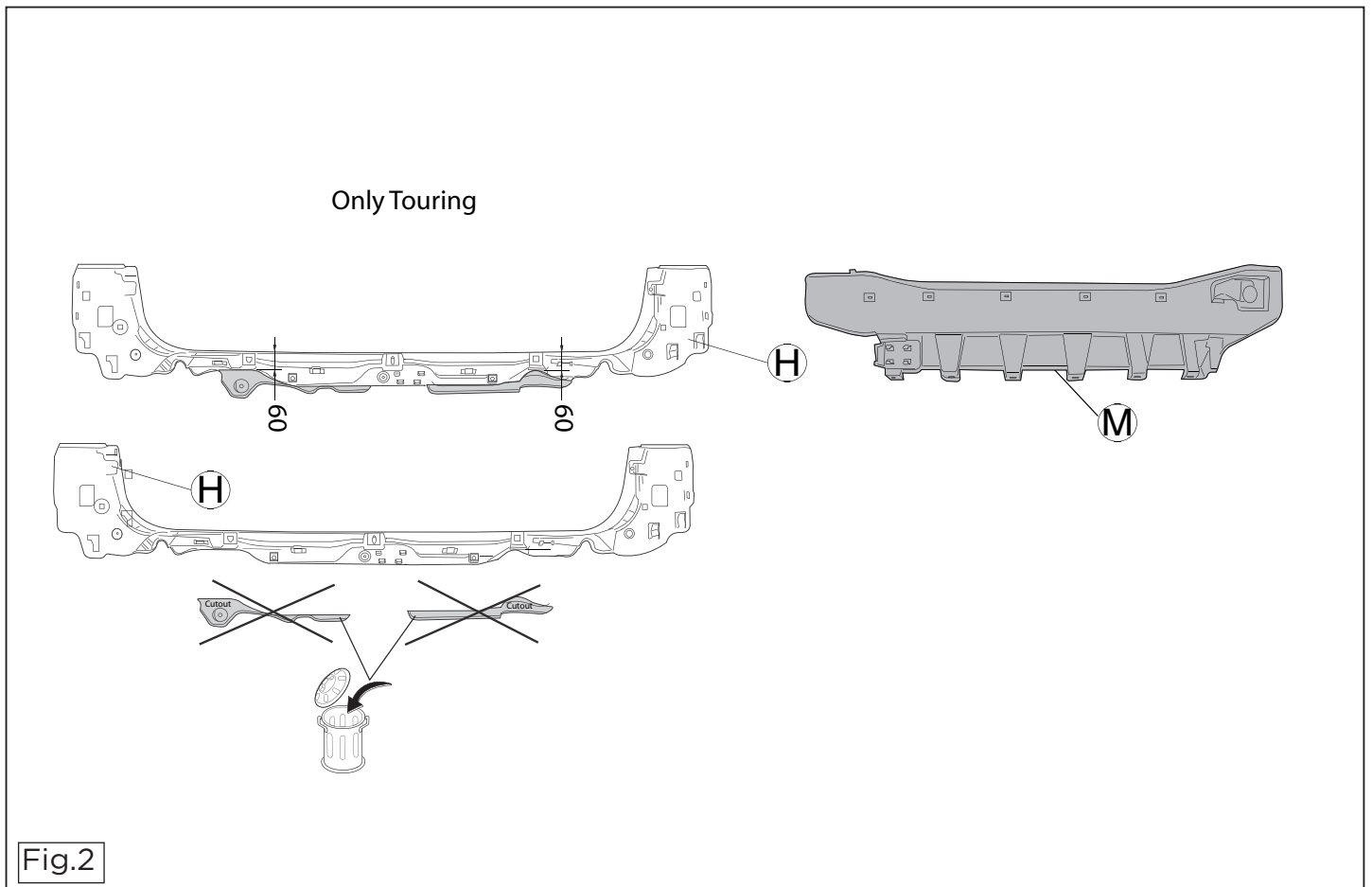
D-Value: 11,8 kN



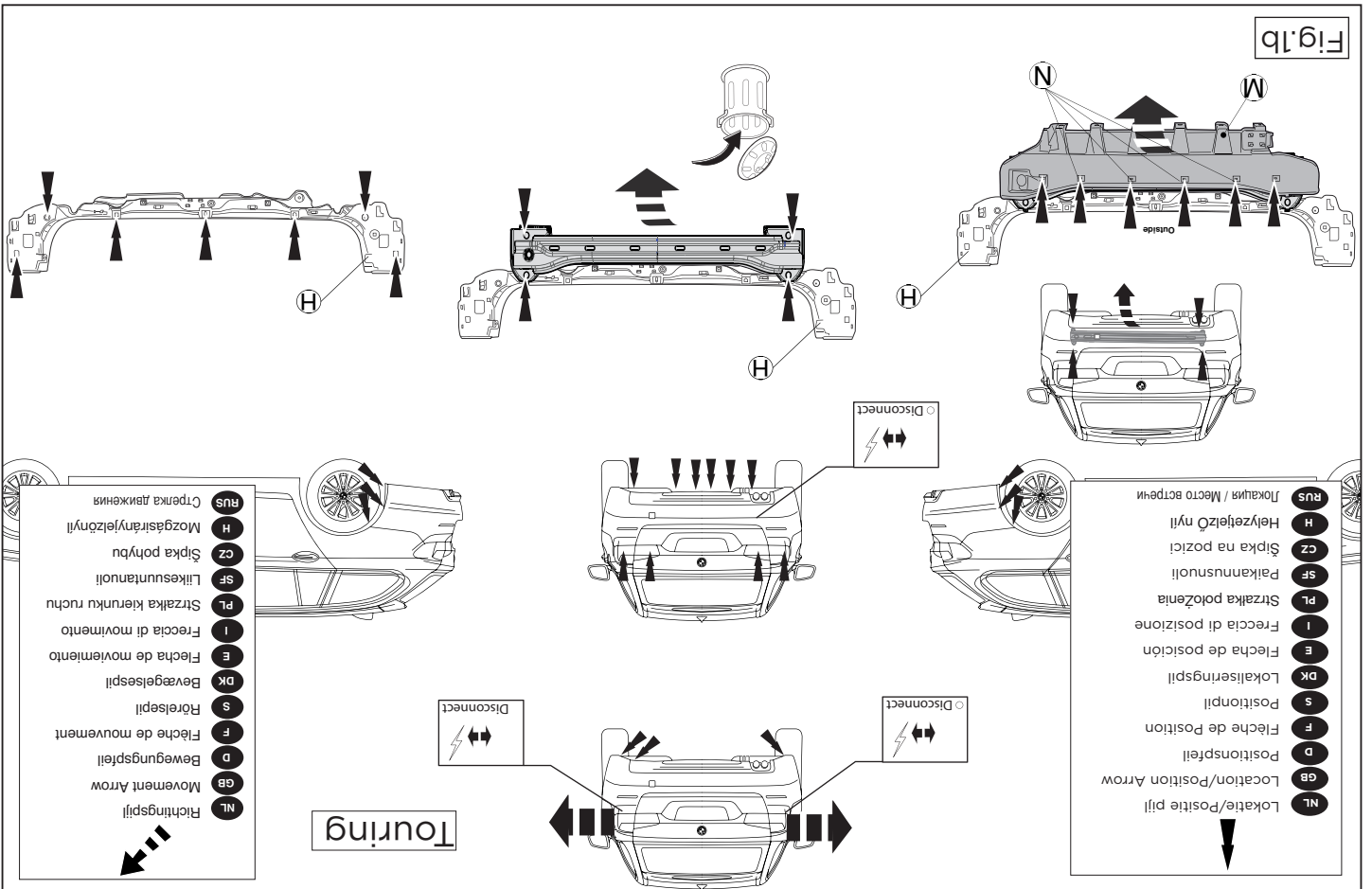




© 581770/06-05-2014/3



© 581770/06-05-2014/16



NL MONTAGEHANDLEIDING:

Voordat u met de montage begint dient u op het typeplaatje te kijken welke schets, in de handleiding, van toepassing is.

1. Demonteer de bumper inclusief de stalen stootbalk van het voertuig, de stootbalk wordt niet meer gebruikt. Demonteer het aangegeven deel H (en M). Zie figuur 1a en 1b.
2. Voor **Touring** voertuigen geldt: Zaag overeenkomstig figuur 2 de aangegeven delen af. Monteer deel H.
3. Zaag overeenkomstig figuur 3 een deel uit de afdekplaat. Monteer de trekhaak op de punten A inclusief steun G.
4. Hang de uitlaat in de uitlaatophanging.
5. Plaats steun B en bevestig deze op punt C.
6. Plaats stripsen D en bevestig deze op punt E.
7. Plaats steun B en bevestig deze op punt C.
8. Plaats stripsen D en bevestig deze op punt E.
9. Monteer deel M aan steun D en bevestig deze op punt N.
10. Draai alle bouten en moeren overeenkomstig schets vast.
11. Draai alle bouten en moeren overeenkomstig schets vast.
12. Monteer de bumper.
13. Monteer het kogelhuis inclusief wegklapbare stekkerplaat met strip.
14. Draai alle bouten en moeren overeenkomstig schets vast.
15. Monteer aan de onderzijde in het midden de kunststof afdekplaat

BELANGRIJK:
Voer eventueel noodzakelijke aanpassing(en) "van het voertuig" Raadpleeg voor montage en bevestigingsmiddelen de schets. Raadpleeg voor montage en demontage van het afneembare kogelsysteem de bijgevoegde montagehandleiding.

GB FITTING INSTRUCTIONS:
Before you start the fitting you must check the type plate to determine which sketch, in the fitting instruction, is applicable.

dient men de dealer te raadplegen.
 * Indien op de bevestigingspunten een bitumen of anti-dreunlaag aanwezig is, dient deze verwijderd te worden.
 * Voor de max. toegestane massa, welke uw auto mag trekken, dient u uw dealer te raadplegen.
 * **Bij het boren dient men er zorg voor te dragen, dat elektrische-, rem- en brandstofleidingen niet worden geraakt.**
 * Verwijder "indien aanwezig" de plastic dopjes uit de puntlasmoeren.
 * Deze handleiding dient na montage bij de voertuigpapieren te worden.
 * Thule is niet aansprakelijk voor de schade die het direct of indirect gevolg is van onjuiste montage, daaronder begrepen gebruik van niet-geschikte gereedschappen en het gebruik van andere dan de voorgeschreven montagewijze en middelen, dan wel onjuiste interpretatie van dit onderhavig montagetelefoonschrift.

1. Remove the plastic cover plate in the centre on the underside.
2. Remove the bumper and the steel buffer beam from the vehicle. The buffer beam will no longer be needed. Remove the indicated section H (and M). See figure 1a and 1b.
3. For **Touring** drive vehicles, the following applies: Saw out the indicated sections from figure 2. Attach part H.
4. Saw a portion out of the cover plate as shown in figure 3.
5. Fit the tow bar at points A using support G.
6. Hang the exhaust in the exhaust clamp.
7. Position support B and attach it at points C.
8. Position strips D and attach it at points E.
9. Position strips D and attach it at points F.
10. Mounter deel M aan steun D en bevestig deze op punt N.

11. Tighten all nuts and bolts to the torque indicated in the drawing.
12. Fit the bumper.
13. Fit the ball casing including the foldaway socket plate and strip
14. Tighten all nuts and bolts to the torque indicated in the drawing.
15. Fit the plastic cover plate in the centre on the underside.

For dismantling and fitting the vehicle parts, see the site handbook.

For fitting instructions and attachment method, see drawing. See the assembly manual supplied for instructions on fitting the removable ball system.

NOTE:

* **Should this installation process entail the cutting of the bumper - conformation MUST be obtained by the installation engineer of the customer's acceptance prior to completion. Thule Towing Systems do not accept responsibility for any matters arising as a result of this miscommunication.**

* **All measurements are in mm!**

* The dealer should be consulted for possible necessary adjustment(s) "of the vehicle".

* Remove the insulating material from the contact area of the fitting points.

* Consult your dealer for the maximum tolerated pull weight and ball hitch pressure of your vehicle.

* **Do not drill through electrical-, brake- or fuellines.**

* Remove (if present) the plastic caps from the spot welding nuts.

* This fitting instruction has to be enclosed in the vehicle documents after fitting the towbar.

* Thule is not liable for damage caused directly or indirectly by incorrect assembly, including the use of unsuitable tools, the use of other assembly methods and means than the ones outlined, and the incorrect interpretation of these assembly instructions.

D MONTAGEANLEITUNG:

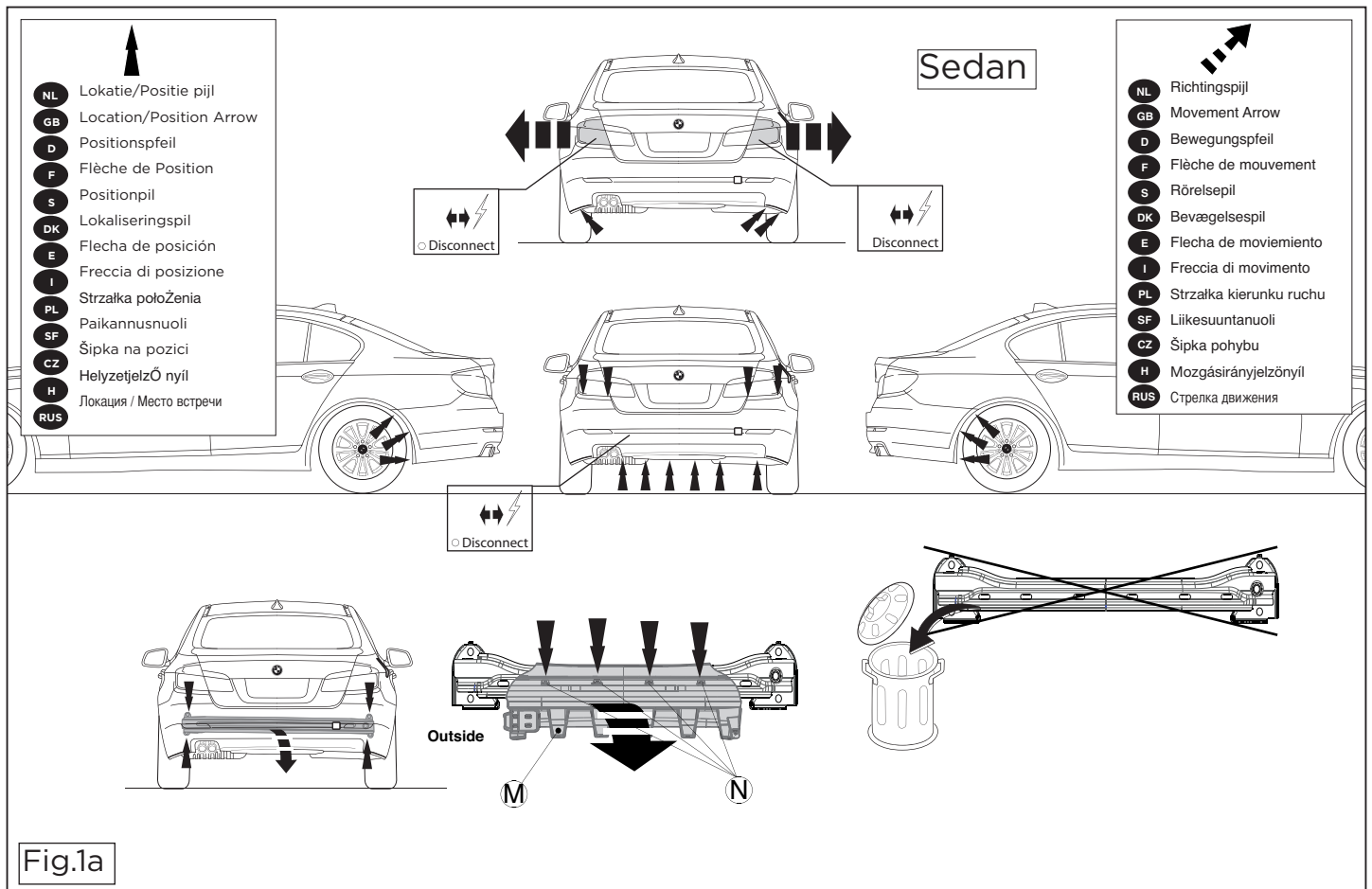
Vor Beginn des Einbaus ist anhand der Typplakette der Anhängerkupplung festzustellen welches Bild in der Einbauanleitung maßgebend ist.

1. An der Unterseite in der Mitte die Abdeckplatte aus Kunststoff demontieren.
2. Die Stoßstange einschließlich des stählernen Stoßbalkens vom Fahrzeug abmontieren. Der Stoßbalken wird nicht mehr benötigt. Das angegebene Teil H (und M) abmontieren. Siehe Abbildung 1a und 1b.
3. Für **Touring** Fahrzeuge gilt: Gemäß Abb. 2 die angegebenen Teile abschneiden. Teil H wieder montieren.
4. Gemäß Abb. 3 einen Teil aus der Abdeckplatte heraussägen.
5. Die Anhängervorrichtung einschließlich Halterung G bei den Punkten A montieren.
6. Den Auspuff in den Auspuffgummi einhängen.
7. Die Halterung B anlegen und bei Punkt C befestigen.
8. Die Streifen D anlegen und bei Punkt E befestigen.
9. Die Streifen D anlegen und bei Punkt F befestigen.
10. Teil M an die Halterung D anlegen und bei Punkt N befestigen.
11. Alle Schrauben und Muttern gemäß den Angaben in der Abbildung festdrehen.
12. Die Stoßstange montieren.
13. Das Kugelgehäuse einschließlich wegklappbarer Steckdosenplatte mit Lasche montieren.
14. Alle Schrauben und Muttern gemäß den Angaben in der Abbildung festdrehen.
15. An der Unterseite in der Mitte die Abdeckplatte aus Kunststoff montieren.

Für die Demontage und Montage von Fahrzeugteilen das Werkstatt-Handbuch zu Rate ziehen.

Für die Montage und die Befestigungsmittel die Skizze zu Rate ziehen.

© 581770/06-05-2014/5



© 581770/06-05-2014/14

REMARQUE:

- * Pour une/des adaptations indispensables sur le véhicule, veuillez consulter le concessionnaire.
- * Enlever la couche de bitume ou d'anti-tremblement qui recouvre éventuellement les points de fixation.
- * Pour connaître le poids de traction maximum et le poids en pleine charge sur la rotule autorisée du véhicule, veuillez consulter votre

Pour le montage et le démontage des pièces du véhicule, consulter la notice du fabricant.

Consulter le croquis pour voir le montage et les moyens de fixation.

Pour le montage et le démontage de la rotule amovible, consulter la notice de montage jointe.

REMARQUE:

- * Pour une/des adaptations indispensables sur le véhicule, veuillez consulter le concessionnaire.
- * Enlever la couche de bitume ou d'anti-tremblement qui recouvre éventuellement les points de fixation.
- * Pour connaître le poids de traction maximum et le poids en pleine charge sur la rotule autorisée du véhicule, veuillez consulter votre

ВНИМАНИЕ:

- * Если потребуются изменения конструкции транспортного средства, следует посоветоваться с дилером автомобиля.
- * Если в точках крепления имеется слой битума или противомошумовой материал, его следует удалить.
- * Сведение о максимальной допустимой массе буксирного прицепа Вы можете получить у дилера автомобиля.
- * При сверлении следует за тем, чтобы не задеть электропроводку и линии тормозной цепи и подачи горючего.
- * Удалите (если они имеются) пластмассовые затяжки из приваренных гаек. После монтажа крюка следует хранить настоящее руководство в комплекте с технической документацией автомобиля.
- * Фирма Thule не отвечает за ущерб, являющийся прямым или косвенным следствием неправильного монтажа, в том числе использования неподходящих инструментов и применения иного способа монтажа или других средств, чем предусмотрено в инструкции, либо неправильного истолкования настоящей инструкции по монтажу.

Avant de commencer le montage veuillez vérifier la plaque signalétique de l'attelage afin de déterminer la figure correspondante dans la notice de montage.

1. Démonter la plaque de recouvrement en plastique au milieu de la partie inférieure.

2. Déposer le pare-chocs du véhicule y compris la traverse en

F

INSTRUCTIONS DE MONTAGE:

enden Montageanweisung.

re als die vorgeschriebenen Montageverfahren und fallen auch die Benutzung von ungeeigneten Werkzeugen, andere Folge einer nicht ordnungsgemäßen Montage auftreten, darunter

- * Thule haftet nicht für Schäden, die als direkte oder indirekte Sicherungswirkung nicht mehr garantiert ist!
- * Die Quetschmuttern müssen nach einem späteren Lösen der Mutter gegen neue ausgetauscht werden, da ansonsten die Kugeldruck ihres Fahrzeugs ist Ihr Händler zu befragen.
- * Für das höchstzulässige Zuggewicht und der erlaubte Punktschweißmuttern.
- * Entfernen Sie "falls vorhanden", die Plastikklappen von den schützen.
- * Alle Bohrspäne entfernen und gebohrene Löcher gegen Korrosion

Leitungen beschädigt werden können.

Vor dem Bohren prüfen, daß keine, dort eventuell vorhandene

werden.

- * Hohlräumkonservierung (Wachs) und Antidröhmaterial entfernt werden.
- * Im Bereich der Anlageflächen muß Unterbodenschutz, Fahrzeugs' ist der Händler zu ziehen.
- * Für (eine) eventuell erforderliche Anpassung(en) "des

HINWEISE:

Für die Montage und Demontage des abnehmbaren Kugelsystems die beiliegende Montageanleitung zu Rate ziehen.

РУС

РУКОВОДСТВО ДЛЯ МОНТАЖА:

Перед тем, как начинать монтаж, требуется проверить таблицу с типом изделия для того, чтобы определить какую именно из иллюстраций в инструкции использовать.

1. Снять пластмассовую закрывающую пластину снизу в середине бруса бампера вместе со стальными буферными брусьями автомобиля; буферный и т.д.

2. Снять бампер вместе с установленными частями, как показано на рис. 1 и 2.

3. Для автомобиля **Touring**: Отпилить обозначенные части, как показано на рис. 2.

4. Выпилить часть из закрывающей пластины, как указано на рис. 3.

5. Установить буксирный крюк в точках А, вместе с Опора G.

6. Подвесить выхлопную трубу в подвеску.

7. Поставить кронштейн В и прикрепить его в точках С.

8. Поставить две полосы Д и прикрепить его в точках Е.

9. Поставить деталь М на кронштейн Д и прикрепить его в точках N.

10. Закрепить деталь М на кронштейн Д и прикрепить его в точках N.

11. Затянуть все болты и гайки в соответствии со значениями на рисунке.

12. Установить бампер.

13. Установить корпус с шаром вставной штатной платой и полсой.

14. Затянуть все болты и гайки в соответствии со значениями, указанными на рисунке.

15. Установить пластмассовую закрывающую пластину снизу в середине.

Для инструкции по снятию и установке деталей автомобиля, обратитесь к руководству для работников гаражей.

Для инструкции по установке и снятию съемного крюка с шаром, обратитесь к прилагаемому руководству по монтажу.

concessionnaire.

*** Veiller en perçant à ne pas endommager les conduites de électrique, de frein et de carburant.**

* Retirer "si présents" les embouts en plastique des écrous de soudeure par point.

* Cette notice de montage doit être conervée à bord du véhicule après montage de l'attelage.

* Thule décline toute responsabilité pour les dommages qui pourraient directement ou indirectement résulter d'un montage incorrect, y compris l'utilisation d'outils inappropriés et l'utilisation d'un mode d'emploi et de moyens autres que ceux prescrits, ou bien résulter d'une interprétation inexacte des présentes instructions de montage.

S

MONTERINGSANVISNINGAR:

Före du startar monteringen måste du kontrollera typskylten för att kunna bedöma vilken skiss i monteringsanvisningen som skall användas.

1. Ta bort plasttäckplattan mitt på undersidan.
2. Demontera stötfångaren inklusive stötranden av stål från fordonet, stötranden förfaller. Demontera ut de angivna delarna H (och M). Se figur 1a och 1b.
3. För **Touring** fordon gäller följande: Zaag overeenkomstig figuur 2 de aangegeven delen af. Fäst del H.
4. Såga ut en del av täckplåten enligt figur 3.
5. Montera dragkroken vid punkterna A inklusive stöd G.
6. Häng avgasröret i gummifästet.
7. Positionera stöd B och montera det vid punkt C.
8. Positionera skenorna D och montera det vid punkt E.
9. Positionera skenorna D och montera det vid punkt F.
10. Positionera del M på stöd D och montera det vid punkt N.
11. Momentdrag alla skruvar och muttrar enligt figuren.
12. Montera stötfångaren.
13. Fäst kulkåpan inklusive kontaktplattan och listen

DŮLEŽITÉ

* Pokud je potřeba provést na voze úpravy, obraťte se na svého prodejce.

* Pokud je místo montáže opatřeno asfaltovým nátěrem nebo vrstvou nátěru snižující hluk, odstraňte je.

* Po montáži uschovejte tento manuál k ostatním dokladům vozidla na svého prodejce.

*** Při vrtání dbejte zvýšené pozornosti, zejména co se týče elektrických, brzdových a palivových kontaktů.**

* Pokud jsou na maticích bodového svařování plastová víčka, odstraňte je.

* Pro informaci o maximálním nákladu povolném k tažení se obraťte na svého prodejce.

* Společnost Thule neodpovídá za přímé ani nepřímé škody způsobené nesprávnou montáží, včetně použití nevhodných nástrojů, použití jiných metod montáže a prostředků než uvedených a nesprávným pochopením těchto pokynů k montáži.

H

SZERELÉSI ÚTMUTATÓ:

Mielőtt rögzítené az eszközt, ellenőrizze a típus táblát, hogy a rögzítési útmutató alapján melyik ábra alkalmazandó.

1. Távolítsa el a műanyag fedlapot az alsó rész közepére.
2. Távolítsa el a járműről az útközdőt és az acél útközdőrudat. Az útközdőrudra már nem lesz szükség. Távolítsa a jelzett részt H (és M). Lásd az ábrát 1a és 1b.
3. **Touring** járművek esetén a tegye a következőt: Fűrészszel vágja ki a jelzett részeket a 2. ábra szerint. Csatolja az A-val alkatrészt H.
4. Fűrészszeljen ki egy darabot a fedőlappól a 3. ábrán feltüntetett módon.
5. Helyezze fel a vontatórudat az A-val jelölt pontokban távolságtartó Támasz G.
6. Függessze a kipufogót a kipufogógumira.
7. Helyezze el az B támasztékot és illessze a C pontokhoz.
8. Helyezze el az D szalagot és illessze a C pontokhoz.
9. Helyezze el az B szalagot és illessze a C pontokhoz.
10. Csatolja az M-val jelölt alkatrészt a el az D támasztékot és illess-

14. Momentdrag alla skruvar och muttrar enligt figuren.

15. Montera plasttäckplattan mitt på undersidan.

Se verkstadshandboken för demontering och montering av fordonets delar.

Se skissen för montering och monteringsmaterial.

Se de bifogade monteringsanvisningarna för montering och demontering av det löstagbara kulsystemet.

OBS:

* Kontakta återförsäljaren om fordonet eventuellt bör modifieras.

* Om det finns ett bitumen- eller stötdämpande lager vid kontaktytor skall detta avlägsnas.

* Kontakta din återförsäljare för ditt fordons max. dragvikt och tillåtna kultryck.

*** Vid borrning skall man se till att elektrisk-, broms- och bränsleledningarna inte skadas.**

* Avlägsna de små plastlocken - om dessa finns - från punktsvetsmuttrarna.

* Efter att draget är monterat, placera monteringsanvisningen tillsammans med bilens övriga dokument.

* Thule är inte ansvariga för skada som orsakats direkt eller indirekt av felaktig montering, inklusive användning av olämpliga verktyg, andra monteringsmetoder och processer än de som beskrivs, samt felaktig tolkning av dessa monteringsinstruktioner.

DK

MONTAGEVEJLEDNING:

For at vælge rigtigt spændingsmoment, er det vigtigt at aflæse serienummeret på typepladen, for at kunne vælge hvilket af de medsendte diagrammer der skal anvendes.

1. Demonter kunststof dækkepladen midt på undersiden.
2. Demonter kofangeren, inklusive køretøjets stålstødbjelke. Denne bliver overflødig. Demonter den markerede del H (og M)

© 581770/06-05-2014/7

ze a N pontokhoz.

11. Szorítsa be az összes anyát és csavart a rajzon feltüntetett csavarónyomatékig.

12. Helyezze fel az útközdőt.

13. Szerelje fel a gömbfejházat az aljzatlemezzel és a pánttal együtt.

14. Szorítsa be az összes anyát és csavart a rajzon feltüntetett csavarónyomatékig.

15. Helyezze fel a műanyag fedlapot az alsó rész közepére.

A szétszerelés és a jármű alkatrészek összeillesztése érdekében, lásd a munkahelyi kézikönyvet.

Az összeillesztési utasítás és a csatlakozási eljárás érdekében, lásd a rajzot.

Az eltávolítható gömbrendszert összeszerelése érdekében, lásd az összeszerelési kézikönyvet.

FONTOS

* Amennyiben a gépkocsin módosításra van szükség, kérjük felvilágosítást kereskedőEnktCEl.

* Amennyiben a csatlakozási pontok bitumennel, vagy zajcsökkentő anyaggal van bevonva, ezeket távolítsuk el.

* A jármű által maximálisan vontatható megengedett teher mértékérCEl tájékozódjunk kereskedőEnknél.

*** Fúrás során ügyeljünk arra, hogy elkerüljük az elektromos, a fék- és az üzemanyag-vezetékeket.**

* Amennyiben ponthegeztéssel rögzített anyagokkal találkozunk, vegyük le róluk a műanyag sapkát.

* A felszerelés után az útmutató CErizzük a gépjármű papírjaival együtt.

* A Thule nem vállal felelősséget a nem megfelelő szerelésből közvetlen vagy közvetett módon következő károkért. Ez vonatkozik a nem megfelelő szerszámok használatára, a leírtaktól eltérő módszerek és eszközök alkalmazására, valamint a szerelési útmutató téves értelmezésére.

© 581770/06-05-2014/12

ki, iskunvaimennipalkkia ei enää käytetä. Irrota merkitty osa H (ja M), ks. kuva ja ja 1b.

3. Koskee ajoneuvoja **Touring**:Sahaa merkityt osat irti kuvan 2 mukaisesti. Kiinnitä osa H.

4. Sahaa irti osa peitelevystä kuvan 3 osoittamalla tavalla.

5. Kiinnitä vetokoukku sekä Tuki G kohtiin A.

6. Ripusta pakoputki pakoputken kannattimeen.

7. Aseta kannatin B ja kiinnitä se kohtiin C.

8. Aseta isäspuolalle D ja kiinnitä se kohtiin E.

9. Aseta isäspuolalle D ja kiinnitä se kohtiin F.

10. Kiinnitä osa M kannatin D ja kiinnitä se kohtiin N.

11. Kiristä kaikki puitit ja mutterit piirroksen mukaisesti.

12. Kiinnitä puskuri.

13. Kiinnitä kuulaokotele ja siihen kiinnitetty kokoonlaitettava pisto-
rasialavy kaitsalaineen.

14. Kiristä kaikki puitit ja mutterit piirroksen mukaisesti.

15. Kiinnitä alapuolen keskipohdasta/keskipohdastaan muovipeitelevy.

**Ajoneuvon osien purkamis- ja asennusohjeet, ks. työpöydällä käy-
tetty käsikirja.**

Asennus- ja kiinnitysohjeet, ks. piirros.

**Irrotettavan kuulaajärjestelmän asennus- ja purkamisohjeet, ks.
ohainen asennusopas.**

TÄRKEÄÄ:

* "Ajoneuvoa" koskevasta mahdollisesta tarpeellisesta sovel-
tuksesta/sovellykskohdissa on kysyttävä neuvoa jälleennyjältä.

* Mikäli kiinnityskohdissa on bitumi- tai tärinänestokerros, se on
poistettava.

* Auton vetämää sallittua enimmäiskuurmitusta on tiedusteltava
jälleennyjältä.

* **Porattaessa on huolehdittava siitä, että ei löydytä kosketuksi-
in sähkö-, jarru- tai polttoainelihtojen kanssa.**

* Poista, "mikäli olemassa", pistehitsausmuttereiden muovisuojuk-
set.

* Nämä asennusohjeet on asennuksen jälkeen säilytettävä yhdes-
sä ajoneuvoa koskevien paperiden kanssa.

**Rädför för demontering och montage af dele til køretøjet arbejds-
plads håndbogen.**

**Rädför för montage og demontering af det aftagelige kuglesys-
tem den vedlagte montagevejledning.**

BEMÆRK:

* Kontakt forhandleren i forbindelse med eventuelle påkrævede
ændring(er) på køretøjet.

* Undervognsbekendtgørelsen skal fjernes de steder hvor trække-
tøj ligger an mod bilen.

* Kontakt Deres forhandler for oplysninger om den maksimale
trækraft og det tilladte kugletykk.

* **Vær forsigtig ikke at bore i ledninger-,bremse eller benzins-
lange**

* Fjern plasticpropperne "om de findes" fra de punktsvøjede
møtrikker.

* Thule er ikke ansvarlig for skade der direkte eller indirekte er
forårsaget af forkert montage, herunder også iberegnet brug af
forkert værktøj og anvendelse af anden montage metode og

**Préd demontáží a montáží části vozidla konzultujte montážní
průručku.**

**Montážní pokyny a metoda připevnění díle nářtu.
Préd montáží vyměnitelného systému tažné koule konzultujte
montážní manuál.**

* Thule ei ole vastuussa vioittumisesta, joka on suoraan tai epäsuo-
raan aiheutunut väärästä asennuksesta samoin kuin sopimatto-
mien työkalujen käytöstä, muiden kuin ohjeissa mainittujen asen-
nuselementien tai välineiden käytöstä sekä kyseisten asennu-
sohjeiden väärinkäytännästä.

**Préd instalaci je nutno zkontrolovat typový štítek, aby ste zjistiili,
ktery nářes v pokynech pro instalaci máte pouzít.**

**Préd demontáží a montáží části vozidla konzultujte montážní
průručku.**

**Montážní pokyny a metoda připevnění díle nářtu.
Préd montáží vyměnitelného systému tažné koule konzultujte
montážní manuál.**

1. Odstraňte nárazník o ocelovou nosník nárazniku v zoidia.
2. Odstraňte nárazník o ocelovou nosník nárazniku v zoidia.
3. Pro vozidla s **Touring** plati následující: Vyřizněte označené části
z obrázku 2. Podpěra část H.

4. Odřízněte část krycí destičky die schématu 3.

5. Připevněte tažnou tyč v bodech A pomocí vzpěru G.

6. Zavešete výfuk do výfukové svorky.

7. Umístěte vzpěru B a připevněte ji v bodech C.

8. Umístěte pásky D a připevněte ji v bodech E.

9. Umístěte pásky D a připevněte ji v bodech F.

10. Připevněte část M na vzpěru D a připevněte ji v bodech N.

11. Utáhněte všechny matice a šrouby kroužkovou silou uvedenou ve
výkrese.

12. Připevněte nárazník.

13. Nasadte kryt koule držáku zásvuky a pásku.

14. Utáhněte všechny matice a šrouby kroužkovou silou uvedenou ve
výkrese.

15. Připevněte plastovou krycí destičku uprostřed a zespod.

**Préd instalaci je nutno zkontrolovat typový štítek, aby ste zjistiili,
ktery nářes v pokynech pro instalaci máte pouzít.**

**Préd demontáží a montáží části vozidla konzultujte montážní
průručku.**

**Montážní pokyny a metoda připevnění díle nářtu.
Préd montáží vyměnitelného systému tažné koule konzultujte
montážní manuál.**

1. Demontar el cubrejuntas de plástico del medio en la parte
inferior.

2. Demontar el parachoques inclusive el tope de acero del vehi-
culo, el tope no se vuelve a utilizar. Demontar la sección H (y
M) indicada. Véase la figura 1a y 1b.

3. Para los vehículos **Touring** Cortar las seccio-
nes indicadas en la figura 2. Monte la parte H.

4. Serrar una parte de la cubierta de acuerdo con la figura 3.
Montar el gancho de remolque a la altura de los puntos A inclu-
sive soporte G.

6. Colgar el tubo de escape en la goma del tubo de escape.
7. Colocar el soporte B y asegurarlo en los puntos C.

8. Colocar el lado D y asegurarlo en los puntos E.

9. Colocar el lado D y asegurarlo en los puntos F.

10. Monte la parte M del soporte D y asegurarlo en los puntos N.

11. Apretar todos los tornillos y tuercas de acuerdo con los punt-
os del gráfico.

12. Montar el parachoques.

13. Coloque el conjunto de la bola incluida la placa de enchufe y la
banda

14. Apretar todos los tornillos y tuercas de acuerdo con los punt-
os del gráfico.

15. Coloque el cubrejuntas de plástico del medio en la parte inferi-
or.

**Préd instalaci je nutno zkontrolovat typový štítek, aby ste zjistiili,
ktery nářes v pokynech pro instalaci máte pouzít.**

**Préd demontáží a montáží části vozidla konzultujte montážní
průručku.**

**Montážní pokyny a metoda připevnění díle nářtu.
Préd montáží vyměnitelného systému tažné koule konzultujte
montážní manuál.**

andremontage midler end de foreskrevne samt fejløikning af
den medfølgende montagevejledning.* DENNE MONTE-
RINGSVEJLEDNING SKAL MEDBRINGES VED SYN.

**Préd instalaci je nutno zkontrolovat typový štítek, aby ste zjistiili,
ktery nářes v pokynech pro instalaci máte pouzít.**

**Préd demontáží a montáží části vozidla konzultujte montážní
průručku.**

**Montážní pokyny a metoda připevnění díle nářtu.
Préd montáží vyměnitelného systému tažné koule konzultujte
montážní manuál.**

manual de instalación de taller.
Consultar el croquis para el montaje y medios de fijación.
Consultar para el montaje y desmontaje del sistema de la bola extraíble las instrucciones de montaje adjuntas.

N.B.:

- * Para (una) eventual(es) adaptación(es) 'del vehículo' consúltese al concesionario.
- * Si en los puntos de fijación hay una capa de betún o anti-choque hay que quitarla.
- * Consulte a su concesionario para el peso máximo de tracción y la presión de la bola admitida de su vehículo.
- * **No agujerear cable de eléctrico, tubos de freno o gasolina"**
- * Retirar, si presentes, los capuchones de plástico de las tuercas de soldadura por punto.
- * Guarde estas instrucciones junto a la documentación del vehículo después del montaje del enganche.
- * Thule no se responsabiliza por daños causados, directa o indirectamente, por un montaje incorrecto, incluyendo el uso de herramientas inadecuadas, por el uso de métodos de montaje y medios distintos a los indicados y por la interpretación incorrecta de estas instrucciones de montaje.

I **ISTRUZIONI PER IL MONTAGGIO:**

Prima di iniziare il montaggio verificare la terghetta per determinare quale disegno, presente nelle istruzioni, è applicabile.

1. Smontare la piastra di copertura sotto al centro.
2. Smontare il paraurti e la barra d'acciaio dal veicolo; la barra in acciaio non dovrà più essere montata. Smontare via la parte indicata H (ed M). Vedi figura 1a e 1b.
3. Per i veicoli **Touring** vale quanto segue: Segare via le parti indicate in figura 2. Montare la parte H.
4. Segare via una parte del pannello di copertura, come indicato

- * Questa istruzione di montaggio deve essere allegata ai documenti del veicolo dopo l'installazione del gancio.
- * Thule non può essere ritenuta responsabile per eventuali danni direttamente o indirettamente dovuti ad un errato montaggio, intendendo con ciò anche l'uso di attrezzi non idonei e l'uso di metodi e mezzi di montaggio diversi da quelli prescritti, nonché all'errata interpretazione delle seguenti istruzioni di montaggio.

PL **INSTRUKCJA MONTAŻU:**

Przed rozpoczęciem montażu należy sprawdzić tabliczkę znamionową, żeby ustalić, który z szablonów znajdujących się w instrukcji montażowej należy wykorzystać.

1. Zdemontować od spodu w części środkowej płytę osłonową z tworzywa sztucznego.
2. Zdemontować z pojazdu zderzak wraz ze stalową belką zderzakową, belka zderzakowa nie będzie ponownie używana. Zdemontować zgodnie z oznaczonym odcinkiem H (i M). Patrz rysunek 1a i 1b.
3. Dla pojazdów **Touring** obowiązuje: Wypiłować zgodnie z rysunkiem 2 zaznaczone odcinki. Zamontować odcinek H.
4. Wypiłować zgodnie z rysunkiem 3 część z płyty pokrywowej.
5. Zamontować hak holowniczy w punktach A wraz z wspornik G.
6. Zawiesić rurę wydechową w gumowym zawieszaniu
7. Umieścić wspornik B i umocować go w punktach C.
8. Umieścić wewnątrz D i umocować go w punktach E.
9. Umieścić wewnątrz D i umocować go w punktach F.
10. Umieścić odcinek E na wspornik B i umocować go w punktach D.
11. Dokręcić wszystkie śruby i nakrętki zgodnie z rysunkiem.
12. Zamontować zderzak.
13. Zamontować obudowę łożyska oraz płytkę z gniazdami i listwę.
14. Dokręcić wszystkie śruby i nakrętki zgodnie z rysunkiem.
15. Zamontować od spodu w części środkowej płytę osłonową z tworzywa sztucznego.

in figura 3.

5. Montare il gancio traino in corrispondenza dei punti A, applicando sostegno G.
6. Inserire il tubo di scarico nel sostegno in gomma.
7. Posizionare il sostegno B e fissarlo in corrispondenza del punto C,
8. Posizionare il strisce D e fissarlo in corrispondenza del punto E,
9. Posizionare il strisce D e fissarlo in corrispondenza del punto F.
10. Posizionare la parte M sul sostegno D e fissarlo in corrispondenza del punto N.
11. Serrare tutti i dadi e bulloni alle coppie di serraggio indicate nel disegno.
12. Montare il paraurti.
13. Montare l'alloggiamento della sfera comprensiva di piastra di contatto a scomparsa e striscia.
14. Serrare tutti i dadi e bulloni alle coppie di serraggio indicate nel disegno.
15. Montare la piastra di copertura sotto al centro.

Per lo smontaggio ed il montaggio dei componenti del veicolo consultare il manuale tecnico dell'officina.

Consultare il disegno per il montaggio ed i dispositivi di fissaggio.

Per il montaggio e lo smontaggio del sistema a sfera rimovibile, consultare le istruzioni di montaggio allegate.

N.B.:

- * Per eventuali necessari adattamenti "del veicolo" si consiglia di consultare il fornitore.
- * Rimuovere lo strato di materiale isolante dai punti d'attacco.
- * Per il peso complessivo trainabile della Vostra vettura, consultate il Vostro rivenditore autorizzato.
- * **Praticando i fori, prestare attenzione a non danneggiare i cavi elettrici, i cavi del freno e i condotti del carburante.**
- * Rimuovere, se presenti, i coperchietti in plastica dai dadi di saldatura per punto.

© 581770/06-05-2014/9

Co do montażu i montowania części pojazdu zapoznać się z podręcznikiem warsztatowym.

Co do montażu i środków montażowych zapoznać się ze schematem. Co do montażu i demontażu zdejmowanej kuli zapoznać się z załączoną instrukcją montażu .

Wskazówki:

- Po przejechaniu 1000 km dokręcić wszystkie elementy skręcane.
- **Podczas ewentualnych odwiertów upewnić się czy w pobliżu nie znajdują się przewody instalacji elektrycznej, przewody hydrauliczne lub przewody paliwowe.**
- Wszystkie ubytki powłoki lakierniczej zabezpieczyć przed korozją.
- Należy wyjąć ewentualne plastikowe zaślepki w punktach przyspawanych nakrętek.
- Stosować nakrętki oraz śruby gatunkowe dostarczone w komplecie.
- Utrzymywać kulę w czystości, oraz pamiętać o regularnym jej smarowaniu.
- Hak holowniczy zarejestrować w stacji diagnostycznej.

Zastosowanie się do powyższych wskazań gwarantuje Państwu bezpieczeństwo, niezawodność i sprawność naszego wyrobu przez cały okres jego użytkowania.

* Firma Thule nie ponosi odpowiedzialności za straty poniesione pośrednio lub bezpośrednio na skutek niewłaściwego montażu, w tym użycia niewłaściwych narzędzi i sposobów montażu niezgodnych z instrukcją, oraz niezastosowanie się do treści instrukcji.

SF **ASENNUSOHJEET:**

Ennen asennusta, selvittää tyypikilvestä, mikä asennusohjeen piirros koskee kyseistä autoa

1. Irrota alapuolen keskikohdasta/keskikohtaan muovipeitelevy.
2. Irrota ajoneuvosta puskuri sekä teräksinen iskunvaimenninpalki.

© 581770/06-05-2014/10