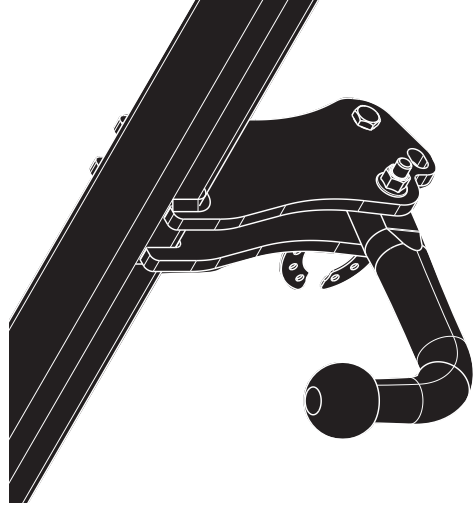


Fitting instructions

Make: BMW

X3 + X4; 2014->

Type: 5953



**Couplingsclass: A50-X**

**Approved**

**Approved**

**ECE/R55**      **55R E11 0110390**

Max. vertical load :100 kg

**D-Value: 12,0 kN**

**10.9**

**10**

0km      1000km

+

**kg ?**

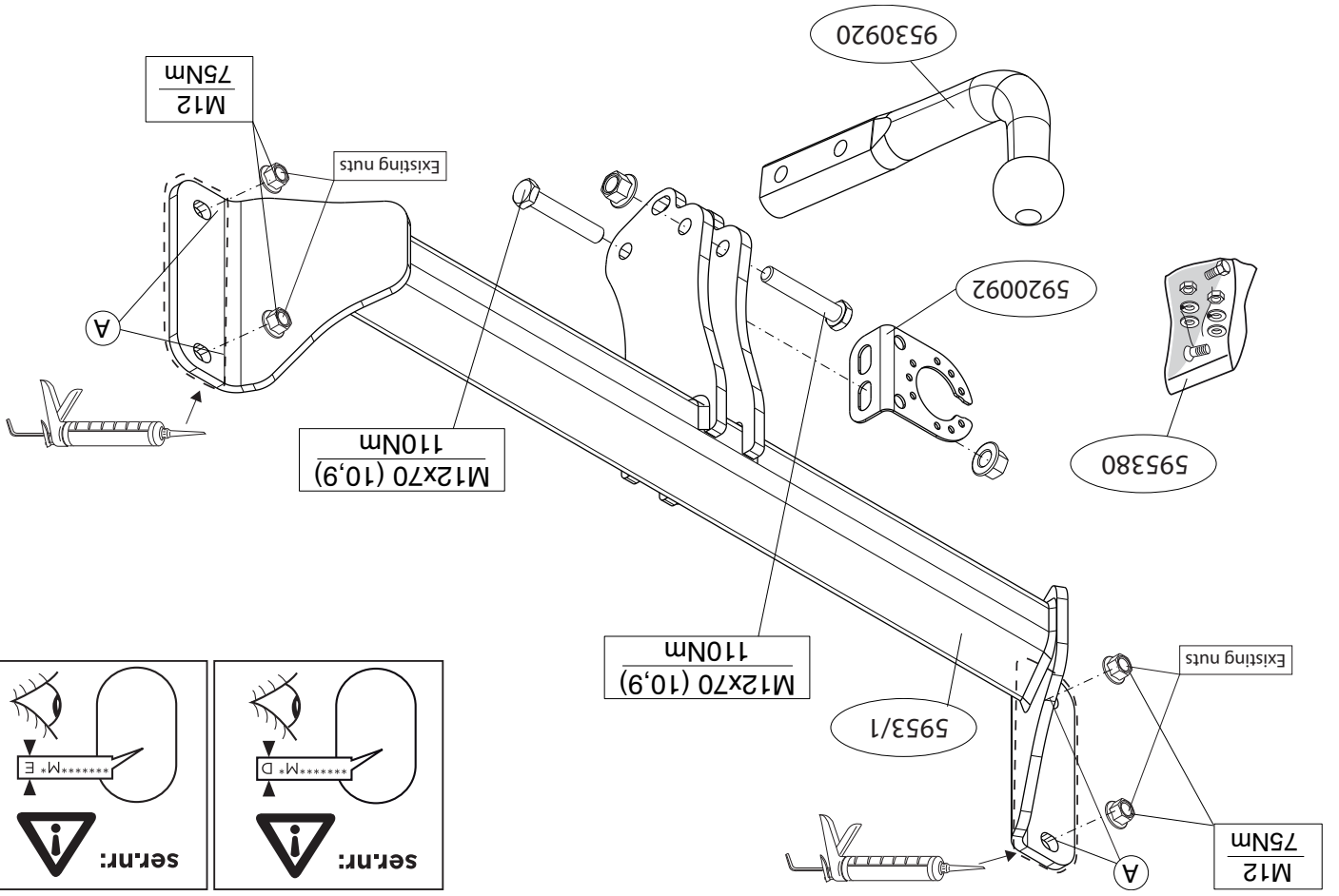
**kg**

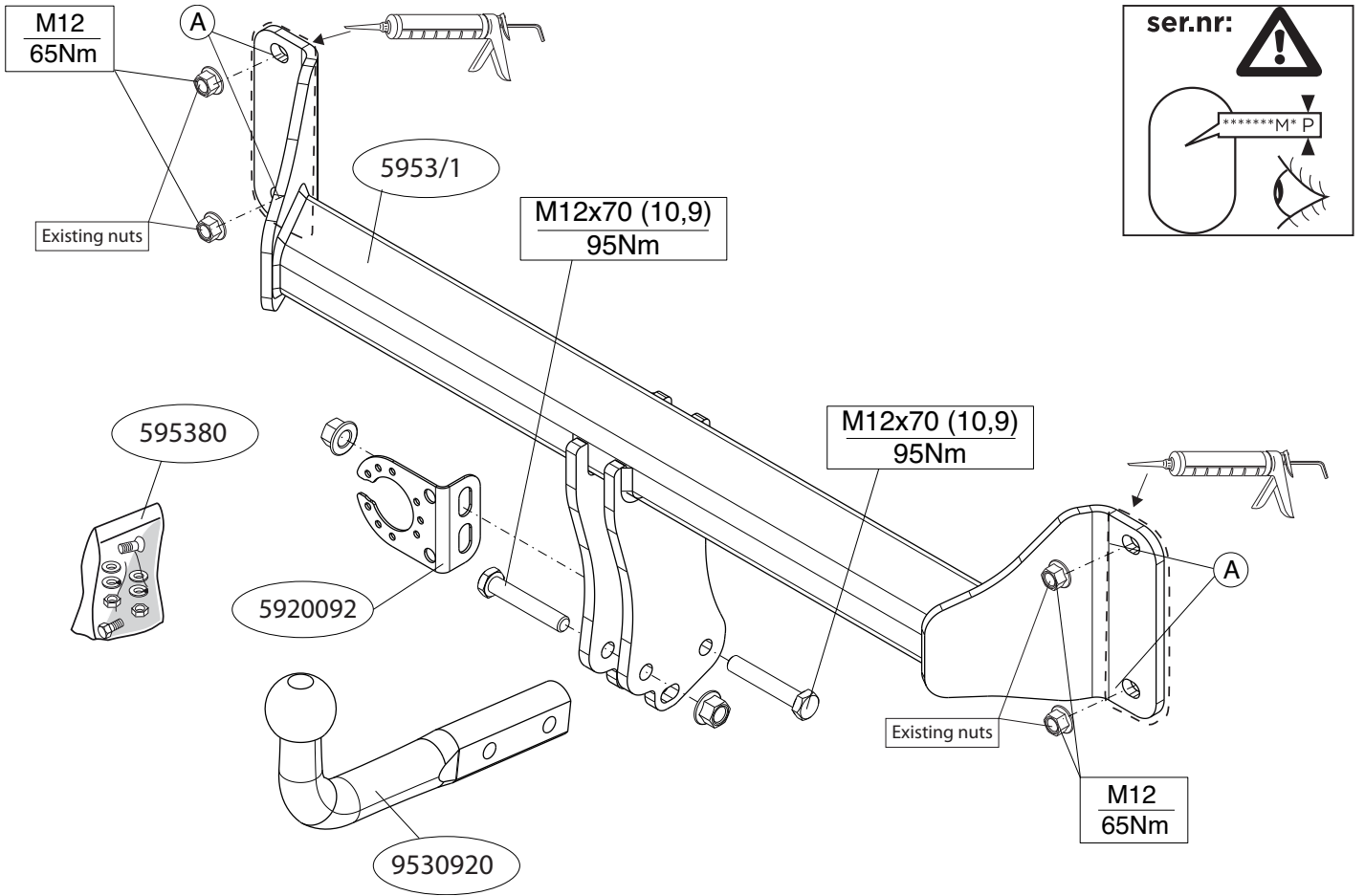
**kg**

**Copy of manufacturersplate**

**1**

**2**





© 595370/06-11-2014/3

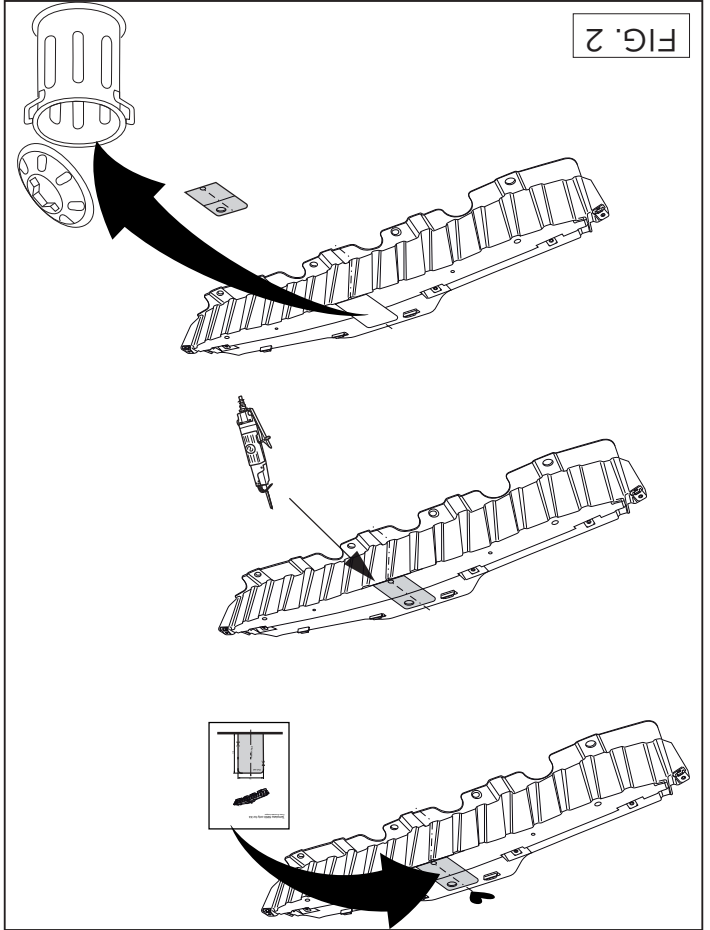


FIG. 2

**NL MONTAGEHANDLEIDING.**

**Vordat u met de montage begint dient u op het typeplaatje te kijken welke schets, in de handleiding, van toepassing is.**

1. Demonteer de bumper. Zie figuur 1-1a.
  2. Demonteer het bumperbinnenwerk (deze komt te vervallen).
  3. **X3:** Zaag het aangegeven deel uit de bumper met behulp van de sjabloon. (Zie figuur 2).
  4. Demonteer de dwarsbalk A op de achterwand (zie schets).
  5. Draai alle bouten en moeren overeenkomstig de schets vast.
  6. Kit de aangegeven delen af (zie schets).
  7. Monteer de bumper.
  8. Monteer de kogelstang inclusief stekkerplaat. (Zie schets).
  9. Draai alle bouten en moeren overeenkomstig de schets vast.
- Raadgeeg voor montage en bevestigingsmiddelen de schets. Raadgeeg voor demontage en montage van voertuig onderdeel en het werkplaats handboek.**
- BELANGRIJK:**
- \* Voor eventueel noodzakelijke aanpassing(en) "van het voertuig" dient men de dealer te raadplegen.
  - \* Indien op de bevestigingspunten een bitumen of anti-dreunlaag aanwezig is, dient deze verwijderd te worden.
  - \* Voor de max. toegestane massa, welke uw auto mag trekken, dient u uw dealer te raadplegen.
  - \* **Bij het boren dient men er zorg voor te dragen, dat elektrische-, rem- en brandstofleidingen niet worden geraakt.**
  - \* Verwijder "indien aanwezig" de plastic dopjes uit de puntlas-moeren.
  - \* Deze handleiding dient na montage bij de voertuigpapieren gevoegd te worden.

**GB FITTING INSTRUCTIONS.**

**Before you start the fitting you must check the type plate to determine which sketch, in the fitting instruction, is applicable.**

1. Remove the bumper. See figure 1-1a.
  2. Remove the bumper inner fittings. (this will no longer be needed).
  3. **X3:** Use the template to saw out the indicated section from the bumper. (place the template on the outside of the bumper)
  4. Use the template to saw out the indicated section. See figure 2.
  5. Fit the cross beam A, on the rear panel (see diagram).
  6. Tighten all nuts and bolts to the torque indicated in the drawing.
  7. Seal the portions indicated (see sketch).
  8. Fit the bumper.
  9. Fit the ball hitch, including socket plate. (see diagram).
  10. Tighten all nuts and bolts to the torque indicated in the drawing.
- For fitting instructions and attachment method, see drawing. For dismantling and fitting the vehicle parts, see the handbook.**
- NOTE:**
- \* Should this installation process entail the cutting of the bumper - conformation **MUST** be obtained by the installation engineer of the customer's acceptance prior to completion. Brink

**International do not accept responsibility for any matters arising as a result of this miscommunication.**

- \* The dealer should be consulted for possible necessary adjustment(s) "of the vehicle".
- \* Remove the insulating material from the contact area of the fitting points.
- \* Consult your dealer for the maximum tolerated pull weight and ball hitch pressure of your vehicle.
- \* **Do not drill through electrical-, brake- or fuellines.**
- \* Remove (if present) the plastic caps from the spot welding nuts.
- \* This fitting instruction has to be enclosed in the vehicle documents after fitting the towbar.
- \* Thule is not liable for damage caused directly or indirectly by incorrect assembly, including the use of unsuitable tools, the use of other assembly methods and means than the ones outlined, and the incorrect interpretation of these assembly instructions.

7. Die Stoßstange montieren.
8. Die Kugelstange einschließlich Steckdosenplatte montieren. (Siehe Skizze).
9. Alle Schrauben und Muttern gemäß den Angaben in der Abbildung festdrehen.

**Für die Montage und die Befestigungsmittel die Skizze zu Rate ziehen.**

**Für die Demontage und Montage von Fahrzeugteilen das Werkstatt-Handbuch zu Rate ziehen.**

**HINWEISE:**

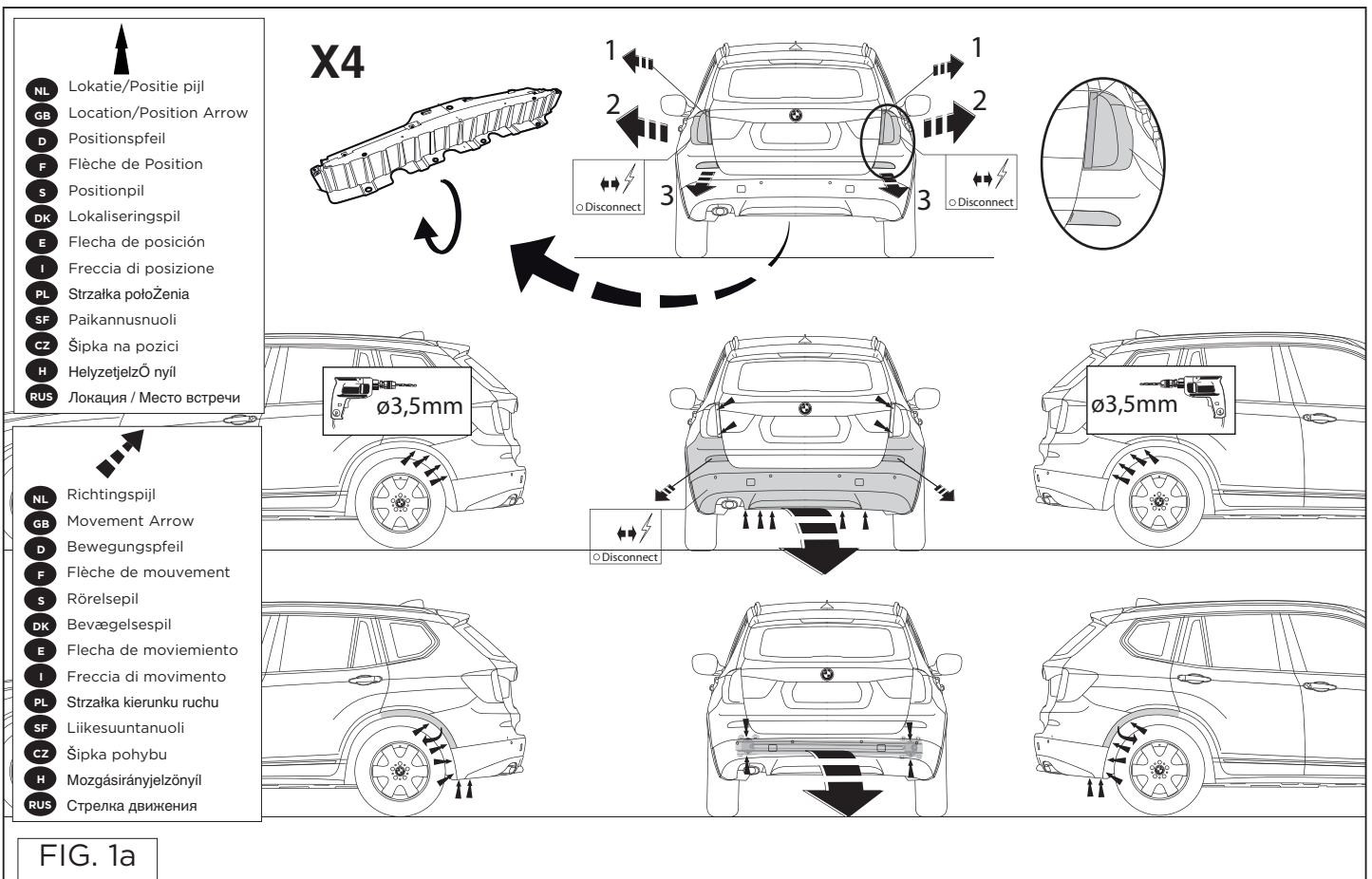
- \* Für (eine) eventuell erforderliche Anpassung(en) "des Fahrzeugs" ist der Händler zu Rate zu ziehen.
- \* Im Bereich der Anlageflächen muß Unterbodenschutz, Hohlraumkonservierung (Wachs) und Antidröhnmaterial entfernt werden.
- \* **Vor dem Bohren prüfen, daß keine, dort eventuell vorhandene Leitungen beschädigt werden können.**
- \* Alle Bohrspäne entfernen und gebohrte Löcher gegen Korrosion schützen.
- \* Entfernen Sie "falls vorhanden", die Plastikkappen von den Punktschweißmuttern.
- \* Für das höchstzulässige Zuggewicht und der erlaubte Kugeldruck Ihres Fahrzeugs ist Ihr Händler zu befragen.
- \* Die Quetschmuttern müssen nach einem späteren lösen der Muttern gegen neue ausgetauscht werden, da ansonsten die Sicherungswirkung nicht mehr garantiert ist!
- \* Thule haftet nicht für Schäden, die als direkte oder indirekte Folge einer nicht ordnungsgemäßen Montage auftreten, darunter fallen auch die Benutzung von ungeeigneten Werkzeugen, andere als die vorgeschriebenen Montageverfahren und Montagemittel sowie eine fehlerhafte Interpretation der betreffenden Montageanweisung.

**D MONTAGEANLEITUNG**

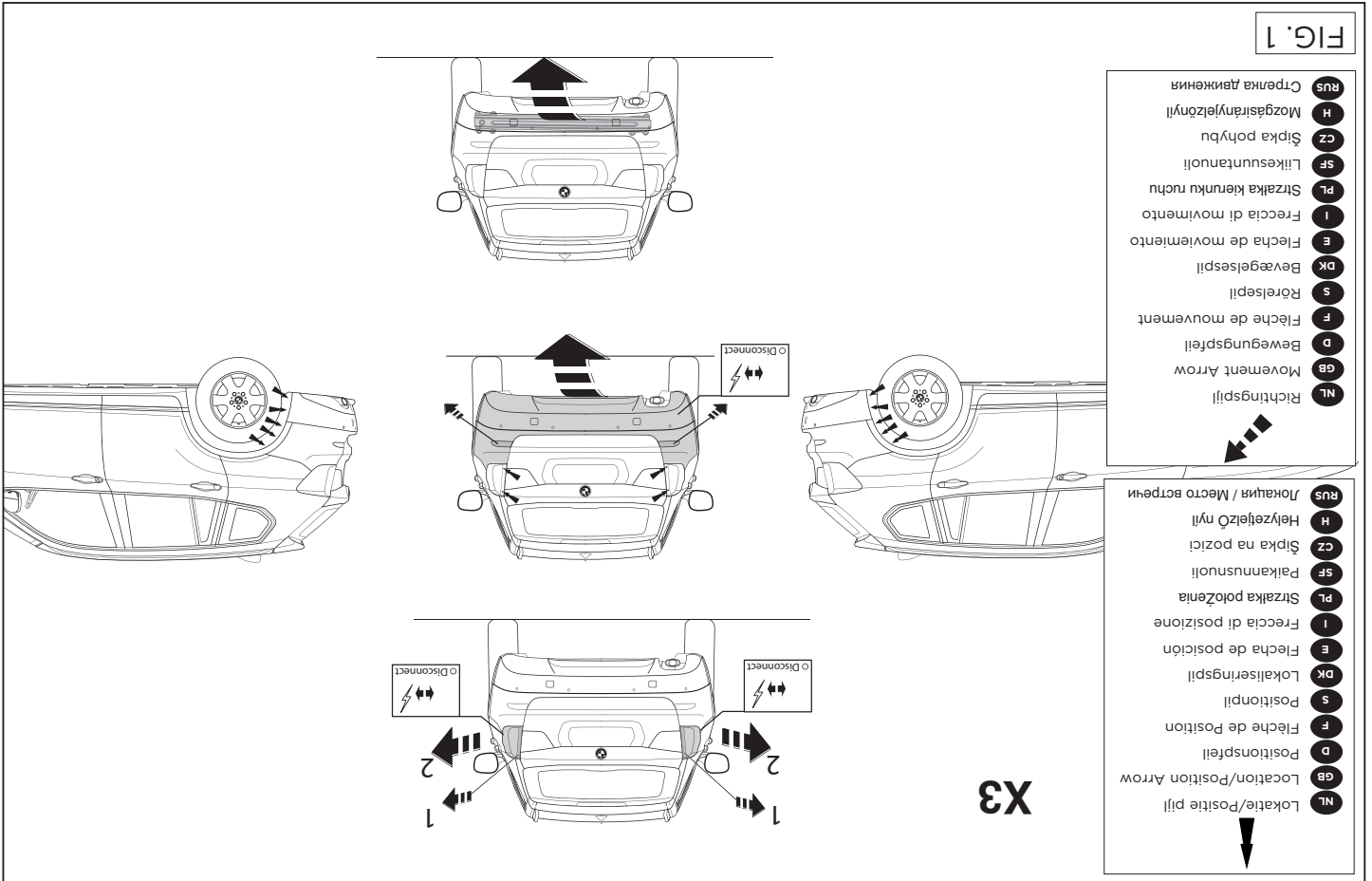
**Vor Beginn des Einbaus ist anhand der Typplakette der Anhängerkupplung festzustellen welches Bild in der Einbauanleitung maßgebend ist.**

1. Die Stoßstange abmontieren. Siehe Abbildung 1-1a.
2. Die Stoßstangeninnenverkleidung einschließlich Stoßstangenhalterungen abmontieren. (Diese werden nicht mehr benötigt).
3. **X3:** Den angegebenen Teil mit Hilfe der Schablone aus der Stoßstange heraus schneiden. (Schablone außen auf der Stoßstange anlegen)
- X4:** Den angegebenen Teil mit Hilfe der Schablone heraus schneiden. Siehe Abbildung 2.
4. Den Querbalken A an die Rückwand montieren. (Siehe Skizze).
5. Alle Schrauben und Muttern gemäß den Angaben in der Abbildung festdrehen.
6. Die angegebenen Teile kitten (siehe Skizze).

© 595370/06-11-2014/5



© 595370/06-11-2014/14



**F INSTRUCTIONS DE MONTAGE.**

**Avant de commencer le montage veuillez vérifier la plaque signalétique de l'attelage afin de déterminer la figure correspondante dans la notice de montage.**

1. Démontez le pare-chocs. Voir la figure 1-a.
2. Démontez la garniture du pare-chocs. (Il ne sera plus utilisé/s).
3. **X3:** Scier la partie indiquée avec le gabarit. (Placer le gabarit sur le côté extérieur du pare-chocs).
4. **X4:** Scier la partie indiquée avec le gabarit. (Voir la figure 2. Monter la traverse A sur la cloison arrière (voir le croquis). Serrer tous les boulons et écrous conformément au schéma. Boucher les parties indiquées (voir le croquis).
7. Mettre en place le pare-chocs.
8. Monter la barre de la rotule y compris la prise électrique. (voir le croquis).
9. Serrer tous les boulons et écrous conformément au schéma.

**Consulter le croquis pour voir le montage et les moyens de fixation. Pour le montage et le démontage des pièces du véhicule, consulter la notice du fabricant.**

**REMARQUE:**

- \* Pour une/des adaptations indispensables sur le véhicule, veuillez consulter le concessionnaire.
- \* Enlever la couche de bitume ou d'anti-tremblement qui recouvre éventuellement les points de fixation.
- \* Pour connaître le poids de traction maximum et le poids en flèche sur la rotule autorisée du véhicule, veuillez consulter votre concessionnaire.
- \* **Veiller en percent à ne pas endommager les conduites de l'électrique, de frein et de carburant.**
- \* Retirer "si présents" les embouts en plastique des écrous de soutien.

**S MONTERINGSANVISNINGAR. Före du startar monteringen måste du kontrollera typskylten för att kunna bedöma vilken skiss i monteringsanvisningen som skall användas.**

\* Dure par point. Cette notice de montage doit être conervée à bord du véhicule après montage de l'attelage.

\* Thule décline toute responsabilité pour les dommages qui pourraient directement ou indirectement résulter d'un montage incorrect, y compris l'utilisation d'outils inappropriés et l'utilisation d'un mode d'emploi et de moyens autres que ceux prescrits, ou bien résulter d'une interprétation inexacte des présentes instructions de montage.

**Se skissen för montering och monteringsmaterial. Se verkstadsboken för demontering och montering av fordonets delar.**

1. Demontera stötfångaren. Se figur 1-a.
2. Demontera stötfångarens inrammate. (Denna förfaller.)
3. **X3:** Såga ut den angivna delen ur stötfångaren med hjälp av schablonen. (Placera schablonen mot stötfångarens utsida).
4. **X4:** Såga ut den angivna delen med hjälp av schablonen. Se figur 2.
5. Montera bärbalken A på underredets bakpanel (Se skiss).
6. Tillslut delarna enligt figuren (se skiss).
7. Montera stötfångaren.
8. Montera kulstången inklusive kontaktpattan. (Se skiss).
9. Momentdra alla skruvar och muttrar enligt figuren.

**OBS:**

\* Kontakta återförsäljaren om fordonet eventuellt bör modifieras.

- \* Om det finns ett bitumen- eller stötdämpande lager vid kontaktytor skall detta avlägsnas.
- \* Kontakta din återförsäljare för ditt fordon's max. dragvikt och tillåtna kultryck.
- \* **Vid borring skall man se till att elektrisk-, broms- och bränsleledningarna inte skadas.**
- \* Avlägsna de små plastlocken - om dessa finns - från punktsvetsmuttrarna.
- \* Efter att draget är monterat, placera monteringsanvisningen tillsammans med bilens övriga dokument.
- \* Thule är inte ansvariga för skada som orsakats direkt eller indirekt av felaktig montering, inklusive användning av olämpliga verktyg, andra monteringsmetoder och processer än de som beskrivs, samt felaktig tolkning av dessa monteringsinstruktioner.

## **DK** MONTAGEVEJLEDNING.

**Inden du starter montage, skal du se på typeskiltet, hvilken tegning i vejledningen der skal anvendes.**

1. Demonter kofangeren. Se fig. 1-1a.
2. Demonter kofangerinderstykket. (Denne bliver overflødige.)
3. **X3:** Sav den angivne del ud af kofangeren ved hjælp af skabelonen (skabelonen anbringes på ydersiden af kofangeren).  
**X4:** Sav den angivne del ud af kofangeren ved hjælp af skabelonen (skabelonen anbringes på ydersiden af kofangeren).
4. Monter tværvængen A mod bagvæggen (Se skitse).
5. Spænd alle bolte og møtrikker ifølge tegningen.
6. Smør kit på de markerede dele (Se skitse).
7. Monter kofangeren.
8. Monter kuglestangen, inklusive kontaktplade. (Se skitse).
9. Spænd alle bolte og møtrikker ifølge tegningen.

**Rådfør for montage og montagemidler skitsen.  
Rådfør for demontering og montage af dele til køretøjet**

9. Затянуть все болты и гайки в соответствии со значениями, указанными на рисунке.

**Информацию о монтаже и средствах крепления вы найдете в схеме.**

**Для инструкций по установке и снятию съемного крюка с шаром, обращайтесь к прилагаемому руководству по монтажу.**

### **ВНИМАНИЕ:**

- \* Если потребуются изменения конструкции транспортного средства, следует посоветоваться с дилером автомобиля.
- \* Если в точках крепления имеется слой битума или противозумовой материал, его следует удалить.
- \* Сведения о максимально допустимой массе буксируемого прицепа Вы можете получить у дилера автомобиля.
- \* При сверлении следите за тем, чтобы не задеть электропроводку и линии тормозной цепи и подачи горючего.
- \* Удалите (если они имеются) пластмассовые затычки из приваренных гаек.
- \* После монтажа крюка следует хранить настоящее руководство в комплекте с технической документацией автомобиля.
- \* Фирма Thule не отвечает за ущерб, являющийся прямым или косвенным следствием неправильного монтажа, в том числе использования неподходящих инструментов и применения иного способа монтажа или других средств, чем предписано в инструкции, либо неправильного истолкования настоящей инструкции по монтажу.

## **arbejdspladshåndbogen.**

### **BEMÆRK:**

- \* Kontakt forhandleren i forbindelse med eventuelle påkrævede ændring(er) på køretøjet.
- \* Undervognsbehandlingen skal fjernes de steder hvor trækket ligger an mod bilen.
- \* Kontakt Deres forhandler for oplysninger om den maksimale trækraft og det tilladte kugletryk.
- \* **Vær forsigtig ikke at bore i ledninger-,bremse eller benzinslange**
- \* Fjern plasticpropperne "om de findes" fra de punktsvejsede møtrikker.
- \* Thule er ikke ansvarlig for skade der direkte eller indirekte er forårsaget af forkert montage, herunder også iberegnet brug af forkert værktøj og anvendelse af anden montagemetode og andre montagemidler end de foreskrevne samt fejltolkning af den medfølgende montagevejledning.

- \* DENNE MONTERINGSVEJLEDNING SKAL MEDBRINGES VED SYN.

## **E** INSTRUCCIONES DE MONTAJE.

**Antes de comenzar el montaje por favor, verifique la placa descriptiva del enganche con el fin de determinar la figura correspondiente en la reseña de montaje.**

1. Desmontar el parachoques. Véase la figura 1-1a.
2. Desmontar el armazón interior del parachoques. (El mismo queda anulado.)
3. **X3:** Serrar la parte indicada del parachoques con ayuda de la plantilla. (instalar la plantilla en el lado exterior del parachoques).
- X4:** Serrar la parte indicada con ayuda de la plantilla. Véase la figura 2.

© 595370/06-11-2014/7



nastrojú, použít jiných metod montáže a prostředků než uvedených a nesprávným pochopením těchto pokynů k montáži.

## H SZERELÉSI ÚTMUTATÓ:

**Mielőtt rögzítené az eszközt, ellenőrizze a típusát, hogy a rögzítési útmutató alapján melyik ábra alkalmazandó.**

1. Távolítsa el az útközt. Lásd az ábrát 1-ta.

2. Távolítsa el az útköztől a csőszakaszokat, ez nem lesz lecsereve.

3. **X3:** Használja a sablont a feltüntetett cíkk kifűrészesítéséhez az útköztől. (hegyezze a sablont az útköztől külső részére)

4. **X4:** Használja a sablont a feltüntetett cíkk kifűrészesítéséhez. (lásd a 2. ábrát.)

5. Illessze a hátsó panelet található keresztartót az alvázra (lásd a diagramot).

6. Szorítsa be az összes anyát és csavart a rajzon feltüntetett csavarónyomatékig.

7. Töltse be a megfelelő részeket, mint azt ahogyan az alsó diagramon látható.

8. Hegyezze fel az útközt.

9. Szorítsa be az összes anyát és csavart a rajzon feltüntetett csavarónyomatékig.

10. Hegyezze fel a gömb alakú rögzítőt, az illesztőelemmel együtt. (lásd a diagramot).

11. Szorítsa be az összes anyát és csavart a rajzon feltüntetett csavarónyomatékig.

12. **Fontos:** Az összeillesztési utasítás és a csatlakozási eljárás érdekében, lásd a rögzíthető gömbrendszer összeszerelési kézikönyvet.

13. **Fontos:** Amennyiben a gépkocsin módosításra van szükség, kérjük felvilágosítást kereskedésünkkel.

14. Amennyiben a csatlakozási pontok bitumenel, vagy

15. Amennyiben a csatlakozási pontok bitumenel, vagy

16. Amennyiben a csatlakozási pontok bitumenel, vagy

17. Amennyiben a csatlakozási pontok bitumenel, vagy

18. Amennyiben a csatlakozási pontok bitumenel, vagy

19. Amennyiben a csatlakozási pontok bitumenel, vagy

20. Amennyiben a csatlakozási pontok bitumenel, vagy

21. Amennyiben a csatlakozási pontok bitumenel, vagy

22. Amennyiben a csatlakozási pontok bitumenel, vagy

23. Amennyiben a csatlakozási pontok bitumenel, vagy

24. Amennyiben a csatlakozási pontok bitumenel, vagy

25. Amennyiben a csatlakozási pontok bitumenel, vagy

26. Amennyiben a csatlakozási pontok bitumenel, vagy

27. Amennyiben a csatlakozási pontok bitumenel, vagy

28. Amennyiben a csatlakozási pontok bitumenel, vagy

29. Amennyiben a csatlakozási pontok bitumenel, vagy

30. Amennyiben a csatlakozási pontok bitumenel, vagy

31. Amennyiben a csatlakozási pontok bitumenel, vagy

32. Amennyiben a csatlakozási pontok bitumenel, vagy

33. Amennyiben a csatlakozási pontok bitumenel, vagy

34. Amennyiben a csatlakozási pontok bitumenel, vagy

35. Amennyiben a csatlakozási pontok bitumenel, vagy

36. Amennyiben a csatlakozási pontok bitumenel, vagy

37. Amennyiben a csatlakozási pontok bitumenel, vagy

38. Amennyiben a csatlakozási pontok bitumenel, vagy

39. Amennyiben a csatlakozási pontok bitumenel, vagy

40. Amennyiben a csatlakozási pontok bitumenel, vagy

41. Amennyiben a csatlakozási pontok bitumenel, vagy

42. Amennyiben a csatlakozási pontok bitumenel, vagy

43. Amennyiben a csatlakozási pontok bitumenel, vagy

44. Amennyiben a csatlakozási pontok bitumenel, vagy

nastrojú, použít jiných metod montáže a prostředků než uvedených a nesprávným pochopením těchto pokynů k montáži.

## H SZERELÉSI ÚTMUTATÓ:

**Mielőtt rögzítené az eszközt, ellenőrizze a típusát, hogy a rögzítési útmutató alapján melyik ábra alkalmazandó.**

1. Távolítsa el az útközt. Lásd az ábrát 1-ta.

2. Távolítsa el az útköztől a csőszakaszokat, ez nem lesz lecsereve.

3. **X3:** Használja a sablont a feltüntetett cíkk kifűrészesítéséhez az útköztől. (hegyezze a sablont az útköztől külső részére)

4. **X4:** Használja a sablont a feltüntetett cíkk kifűrészesítéséhez. (lásd a 2. ábrát.)

5. Illessze a hátsó panelet található keresztartót az alvázra (lásd a diagramot).

6. Szorítsa be az összes anyát és csavart a rajzon feltüntetett csavarónyomatékig.

7. Töltse be a megfelelő részeket, mint azt ahogyan az alsó diagramon látható.

8. Hegyezze fel az útközt.

9. Szorítsa be az összes anyát és csavart a rajzon feltüntetett csavarónyomatékig.

10. Hegyezze fel a gömb alakú rögzítőt, az illesztőelemmel együtt. (lásd a diagramot).

11. Szorítsa be az összes anyát és csavart a rajzon feltüntetett csavarónyomatékig.

12. **Fontos:** Az összeillesztési utasítás és a csatlakozási eljárás érdekében, lásd a rögzíthető gömbrendszer összeszerelési kézikönyvet.

13. **Fontos:** Amennyiben a gépkocsin módosításra van szükség, kérjük felvilágosítást kereskedésünkkel.

14. Amennyiben a csatlakozási pontok bitumenel, vagy

15. Amennyiben a csatlakozási pontok bitumenel, vagy

16. Amennyiben a csatlakozási pontok bitumenel, vagy

17. Amennyiben a csatlakozási pontok bitumenel, vagy

18. Amennyiben a csatlakozási pontok bitumenel, vagy

19. Amennyiben a csatlakozási pontok bitumenel, vagy

20. Amennyiben a csatlakozási pontok bitumenel, vagy

21. Amennyiben a csatlakozási pontok bitumenel, vagy

22. Amennyiben a csatlakozási pontok bitumenel, vagy

23. Amennyiben a csatlakozási pontok bitumenel, vagy

24. Amennyiben a csatlakozási pontok bitumenel, vagy

25. Amennyiben a csatlakozási pontok bitumenel, vagy

26. Amennyiben a csatlakozási pontok bitumenel, vagy

27. Amennyiben a csatlakozási pontok bitumenel, vagy

28. Amennyiben a csatlakozási pontok bitumenel, vagy

29. Amennyiben a csatlakozási pontok bitumenel, vagy

30. Amennyiben a csatlakozási pontok bitumenel, vagy

31. Amennyiben a csatlakozási pontok bitumenel, vagy

32. Amennyiben a csatlakozási pontok bitumenel, vagy

33. Amennyiben a csatlakozási pontok bitumenel, vagy

34. Amennyiben a csatlakozási pontok bitumenel, vagy

35. Amennyiben a csatlakozási pontok bitumenel, vagy

36. Amennyiben a csatlakozási pontok bitumenel, vagy

37. Amennyiben a csatlakozási pontok bitumenel, vagy

38. Amennyiben a csatlakozási pontok bitumenel, vagy

39. Amennyiben a csatlakozási pontok bitumenel, vagy

40. Amennyiben a csatlakozási pontok bitumenel, vagy

41. Amennyiben a csatlakozási pontok bitumenel, vagy

42. Amennyiben a csatlakozási pontok bitumenel, vagy

43. Amennyiben a csatlakozási pontok bitumenel, vagy

44. Amennyiben a csatlakozási pontok bitumenel, vagy

## I

### ISTRUZIONI PER IL MONTAGGIO.

**Prima di iniziare il montaggio verificare nella istruzioni, è applicabile.**

1. Smontare il paraurti. Vedi figura 1-ta.

2. Smontare l'anima del paraurti. (Questo pezzo non dovrà più essere montato.)

3. **X3:** Con l'ausilio della sagoma, segare via dal paraurti la parte indicata. (posizionare la sagoma sul lato esterno del paraurti).

4. **X4:** Con l'ausilio della sagoma, segare la parte indicata. Vedi figura 2.

5. Serrare tutti i dadi e bulloni alle coppie di serraggio indicate nella figura 2.

6. Montare la traversa A sulla parete posteriore (vedi disegno).

7. Montare il paraurti.

8. Montare l'asta della sfera, completa di piastra di contatto. (Vedi disegno).

9. Serrare tutti i dadi e bulloni alle coppie di serraggio indicate nel disegno.

10. Consultare il disegno per il montaggio ed i dispositivi di fissaggio.

11. Per lo smontaggio ed il montaggio dei componenti del veicolo consultare il manuale tecnico dell'officina.

## N.B.:

\* Per eventuali necessari adattamenti "del veicolo" si consiglia di consultare il fornitore.

\* Rimuovere lo strato di materiale isolante dai punti d'attacco.

\* Per il peso complessivo trainabile della Vostra vettura, consultate il Vostro rivenditore autorizzato.

\* **Praticando i fori, prestare attenzione a non danneggiare i cavi**

© 595370/06-11-2014/11

© 595370/06-11-2014/8

### **elettrici, i cavi del freno e i condotti del carburante.**

- \* Rimuovere, se presenti, i coperchietti in plastica dai dadi di saldatura per punto.
- \* Questa istruzione di montaggio deve essere allegata ai documenti del veicolo dopo l'installazione del gancio.
- \* Thule non può essere ritenuta responsabile per eventuali danni direttamente o indirettamente dovuti ad un errato montaggio, intendendo con ciò anche l'uso di attrezzi non idonei e l'uso di metodi e mezzi di montaggio diversi da quelli prescritti, nonché all'errata interpretazione delle seguenti istruzioni di montaggio.

## **PL INSTRUKCJA MONTAŻU.**

**Przed rozpoczęciem montażu należy sprawdzić tabliczkę znamionową, żeby ustalić, który z szablonów znajdujących się w instrukcji montażowej należy wykorzystać.**

1. Zdemonstrować zderzak. Patrz rysunek 1-1a.
2. Zdemonstrować wyposażenie wnętrza zderzaka. (Tęgo nie będzie się ponownie używać).
3. **X3:** Wypilować wskazany odcinek zderzaka korzystając z szablonu. (szablon umieścić na zewnętrznej stronie zderzaka).  
**X4:** Wypilować wskazany odcinek zderzaka korzystając z szablonu. Patrz rysunek 2.
4. Belkę poprzeczną A zamontować na ścianie tylnej (patrz schemat).
5. Dokręcić wszystkie śruby i nakrętki zgodnie z rysunkiem.
6. Wypełnić kitem zaznaczone części (patrz rysunkiem).
7. Zamontować zderzak.
8. Zamontować drąg kuli wraz z płytą z gniazdem wtykowym. (patrz schemat).
9. Dokręcić wszystkie śruby i nakrętki zgodnie z rysunkiem.

**Co do montażu i środków montażowych zapoznać się ze schematem.**

**Co do montażu i montowania części pojazdu zapoznać się z**

4. Kiinnitää poikittaispalkki takaseinään ja alustan sisäpuolelle (ks. piirros).
5. Kiristä kaikki pultit ja mutterit piirroksen mukaisesti.
6. Tiivistää merkityt osat (ks. piirros).
7. Kiinnitää puskuri.
8. Kiinnitää kuulavetolaite (hitch) sekä pistorasialevy. (ks. piirros).
9. Kiristä kaikki pultit ja mutterit piirroksen mukaisesti.

### **Asennus- ja kiinnitysohjeet, ks. piirros.**

**Irrotettavan kuulajärjestelmän asennus- ja purkamisohjeet, ks. oheinen asennusopas.**

### **TÄRKEÄÄ:**

- \* "Ajoneuvoa" koskevasta mahdollisesta tarpeellisesta sovellutuksesta/sovellutuksista on kysyttävä neuvoa jälleenmyyjältä.
- \* Mikäli kiinnityskohdissa on bitumi- tai tärinänestokerros, se on poistettava.
- \* Auton vetämää sallittua enimmäiskuormitusta on tiedusteltava jälleenmyyjältä.
- \* **Porattaessa on huolehdittava siitä, että ei jouduta kosketuksiin sähkö-, jarru- tai polttoainejohtojen kanssa.**
- \* Poista, "mikäli olemassa", pistehitsausmuttereiden muovisuojukset.
- \* Nämä asennusohjeet on asennuksen jälkeen säilytettävä yhdessä ajoneuvoa koskevien papereiden kanssa.
- \* Thule ei ole vastuussa vioittumisesta, joka on suoraan tai epäsuoraan aiheutunut väärästä asennuksesta samoin kuin sopimattomien työkalujen käytöstä, muiden kuin ohjeissa mainittujen asennusmenetelmien tai välineiden käytöstä sekä kyseisten asennusohjeiden väärintulkinnasta.

## **CZ POKYNY K MONTÁŽI:**

**Před instalací je nutno zkontrolovat typový štítek, abyste zjistili, který nářez v pokynech pro instalaci máte použít.**

### **podręcznikiem warsztatowym.**

### **Wskazówki:**

- Po przejechaniu 1000 km dokręcić wszystkie elementy skręcane.
  - **Podczas ewentualnych odwrotów upewnić się czy w pobliżu nie znajdują się przewody instalacji elektrycznej, przewody hydrauliczne lub przewody paliwowe.**
  - Wszystkie ubytki powłoki lakierniczej zabezpieczyć przed korozją.
  - Należy wyjąć ewentualne plastikowe zaślepki w punktach przyspawanych nakrętek.
  - Stosować nakrętki oraz śruby gatunkowe dostarczone w komplecie.
  - Utrzymywać kulę w czystości, oraz pamiętać o regularnym jej smarowaniu.
  - Hak holowniczy zarejestrować w stacji diagnostycznej.
  - Firma Thule nie ponosi odpowiedzialności za straty poniesione pośrednio lub bezpośrednio na skutek niewłaściwego montażu, w tym użycia niewłaściwych narzędzi i sposobów montażu niezgodnych z instrukcją, oraz niezastosowanie się do treści instrukcji.
- Zastosowanie się do powyższych wskazań gwarantuje Państwu bezpieczeństwo, niezawodność i sprawność naszego wyrobu przez cały okres jego użytkowania.

## **SF ASENNUSOHJEET:**

**Ennen asennusta, selvitä tyypikilvestä, mikä asennusohjeen piirros koskee kyseistä autoa**

1. Irrota puskuri. Ks. kuva 1-1a.
2. Irrota puskurin sisäosat. Tätä ei enää tarvita.
3. **X3:** Saha merkitty osa puskurista sablonin avulla. (asetta sablonin puskurin ulkopuolelle)
- X4:** Saha merkitty osa sablonin avulla.

© 595370/06-11-2014/9

1. Odstraňte nárazník. Viz schéma 1-1a.
2. Odstraňte vnitřní úchyty nárazníku. nebudou nahrazena.
3. **X3:** Použijte šablonu k odřezání označené části nárazníku. (umístěte šablonu zvenku nárazníku)
- X4:** Použijte šablonu k odřezání označené části. Viz schéma 2.
4. Připevněte traverzu na zadním panelu na podvozku (viz diagram).
5. Utáhněte všechny matice a šrouby kroutivou silou uvedenou v nákresu.
6. Svařte označené části (viz diagram).
7. Připevněte nárazník.
8. Připevněte kulovou tažnou hlavici včetně destičky se zásuvkou. (viz diagram).
9. Utáhněte všechny matice a šrouby kroutivou silou uvedenou v nákresu.
7. Svařte označené části (viz diagram).

### **Montážní pokyny a metoda připevnění dle náčrtu.**

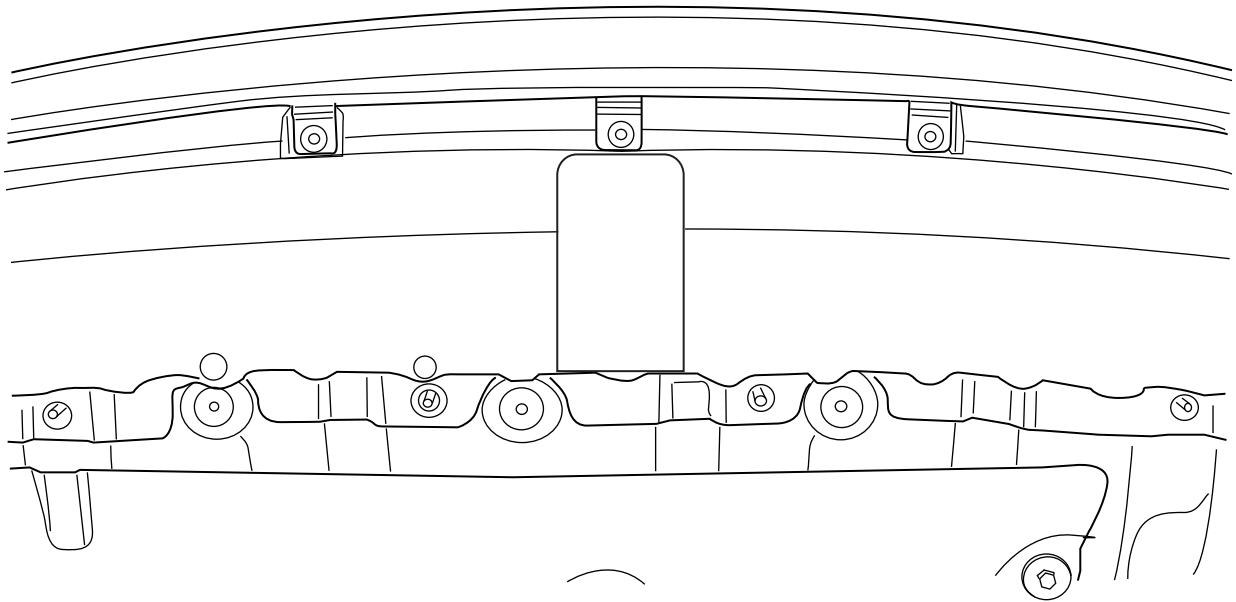
**Před montáží vyměnitelného systému tažné koule konzultujte montážní manuál.**

### **DŮLEŽITÉ**

- \* Pokud je potřeba provést na voze úpravy, obraťte se na svého prodejce.
- \* Pokud je místo montáže opatřeno asfaltovým nátěrem nebo vrstvou nátěru snižující hluk, odstraňte je.
- \* Pro informaci o maximálním nákladu povoleném k tažení se obraťte na svého prodejce.
- \* **Při vrtání dbejte zvýšené pozornosti, zejména co se týče elektrických, brzdových a palivových kontaktů.**
- \* Pokud jsou na maticích bodového svařování plastová víčka, odstraňte je.
- \* Po montáži uschovejte tento manuál k ostatním dokladům vozidla.
- \* Společnost Thule neodpovídá za přímé ani nepřímé škody způsobené nesprávnou montáží, včetně použití nevhodných

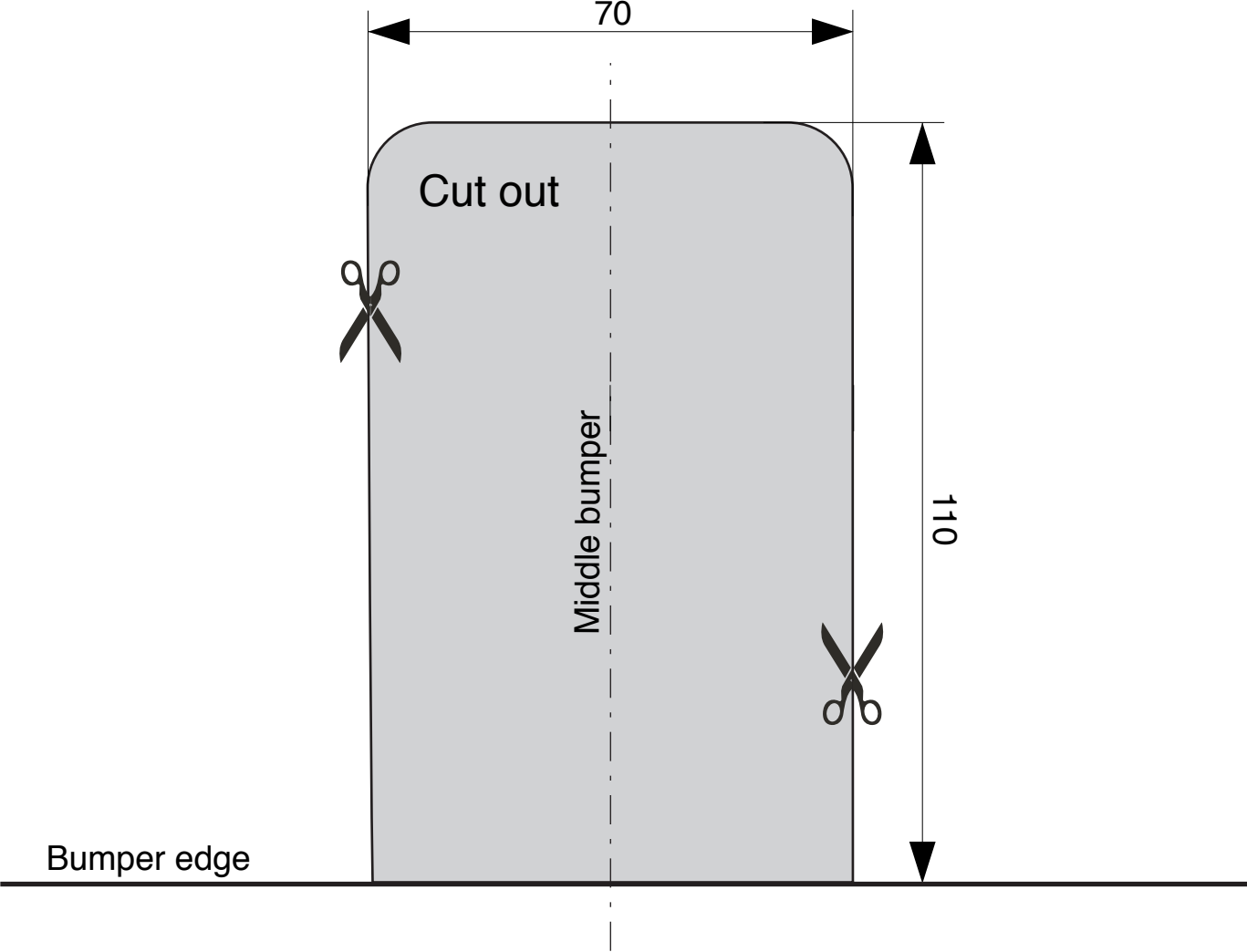
© 595370/06-11-2014/10





# Template 5953 only for X3

Place on outside bumper





# Template 5953 only for X4

Place on outside bumper

