


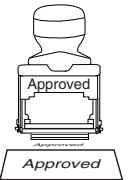
Fitting instructions
Make: BMW
X5; 2000->
Type: 4834

Permanently
linked to
quality

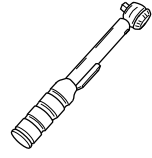
Couplingsclass: A50-X




94/20/EC



e11 00-5622


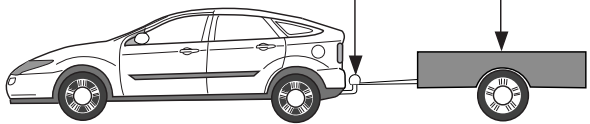


0km



+


1000km








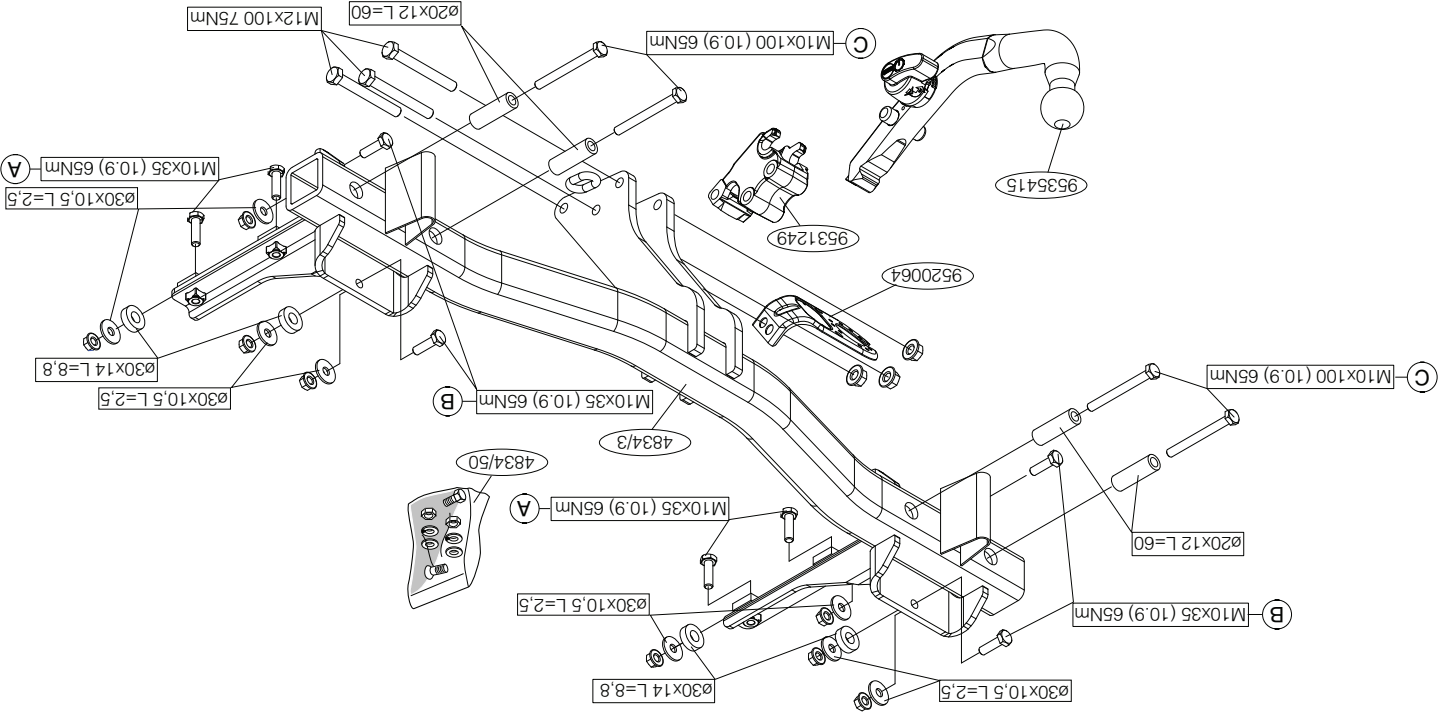
Max. mass trailer : 3500 kg

Max. vertical load : 150 kg

D-Value: 15,0 kN



	8.8		8
	10.9		10



DICHIARAZIONE DI CORRETTO MONTAGGIO: la sottoscritta Ditta dichiara di aver montato in maniera corretta ed in conformità alle prescrizioni sia del costruttore del veicolo che del costruttore del dispositivo stesso il seguente dispositivo di attacco meccanico:

Si dichiara inoltre di aver informato l'utente del veicolo dell'USO e MANUTENZIONE del dispositivo stesso.

Il dispositivo di attacco sopra indicato è stato installato su autoveicolo

tipo:.....
 modello:.....
 targa:.....
 Data:.....

TIMBRO e FIRMA

DA COMPIRE PER IL COLLAUDO

Per verificare l'idoneità del dispositivo di traino omologato a norma CEE 94/20, all'installazione sulla vettura su cui si intende procedere al montaggio, compilare la seguente formula (se necessario declassare la massa rimorchiabile):

$$D = \frac{T}{T + C} \times 0,00981c \times 15,0 \text{ kN}$$

dove: T= Massa Complessiva Max. della motrice (in kg)
 C= Massa Rimorchiabile Max. della motrice (in kg)

Dispositivo di traino tipo: 4834
 Per autoveicoli: BMW X5; 2000->
 Tipo funzionale:

Classe e tipo di attacco: A50-X
 Omologazione: e11 00-5622
 Valore D: 15,0 kN
 Carico Verticale max. S: 150 kg
 Larghezza rimorchiabile per Caravan e T.A.T.S.: 2,45m vedere CARTA di CIRCOLAZIONE VEICOLO (motrice) + 70 cm = ..arrotondare ai 5 cm superiore (vedi D.M.28/05/85)
 Massa rimorchiabile: vedi carta di circolazione dell' autoveicolo

NL MONTAGEHANDLEIDING:



Voordat men bij punt 10 de trekhaak in het chassis plaatst dient men er zorg voor te dragen dat de achterklep van de auto in dusdanige positie wordt gefixeerd zodat de trekhaak de achterklep niet kan beschadigen. Assistentie van een tweede persoon is hierbij noodzakelijk!

1. Maak de bodemvloer in de bagageruimte vrij.
2. Demonteer de zijpanelen uit de bagageruimte.
3. Demonteer de in figuur 1 aangegeven delen.
4. De bedrading van de PDC los maken.
5. Demonteer de bumper. (Zie figuur 2).
6. Demonteer de bumpersteunen. (Zie figuur 2).
7. Neem de uitlaat uit de achterste ophangrubbers. (L+R).
8. Demonteer het hitteschild. (L+R).
9. Verwijder t.p.v. de contactvlakken van de trekhaak met het voertuig de aanwezige kit of wax.
10. Plaats de trekhaak in het chassis.
11. Bevestig de trekhaak t.p.v. de punten A, B en C. (Zie schets).
12. Monteer het kogelhuis.
13. Monteer de stekkerplaat.
14. Draai alle bouten en moeren overeenkomstig schets vast.
15. Monteer het hitteschild.
16. Hang de uitlaat in de achterste uilaatrubbers.
17. Zaag overeenkomstig figuur 3 de aangegeven delen uit.
18. Zaag het aangegeven deel uit de bumper met behulp van de sjabloon. (sjabloon op buitenzijde van bumper plaatsen).
19. Monteer de bumper.
20. De bedrading van de PDC aansluiten.
21. Herplaats het onder punt 1, 2 en 3 verwijderde.

Raadpleeg voor demontage en montage van voertuig onderdelen het werkplaats handboek.

Raadpleeg voor montage en bevestigingsmiddelen de schets Raadpleeg voor montage en demontage van het afneembare kogelsysteem de bijgevoegde montagehandleiding.

BELANGRIJK:

- * Voor eventueel noodzakelijke aanpassing(en) "van het voertuig" dient men de dealer te raadplegen.
- * Indien op de bevestigingspunten een bitumen of anti-dreunlaag aanwezig is, dient deze verwijderd te worden.
- * Voor de max. toegestane massa, welke uw auto mag trekken, dient u uw dealer te raadplegen.
- * **Bij het boren dient men er zorg voor te dragen, dat electriciteits-, rem- en brandstofleidingen niet worden geraakt.**
- * Verwijder "indien aanwezig" de plastic dopjes uit de puntlasmoeren.
- * Deze handleiding dient na montage bij de voertuigpapieren gevoegd te worden.

GB FITTING INSTRUCTIONS:



Before fixing the tow bar onto the chassis (point ten), make sure that the boot door is fixed in such a position that the tow bar will not damage it. Assistance from a second person is necessary for this!

1. Clear the boot and floor.
2. Remove the side panels from the luggage compartment.
3. Remove the parts indicated in figure 1.
4. Disconnect the PDC's wiring.

© 483470MN/16-05-2007/3

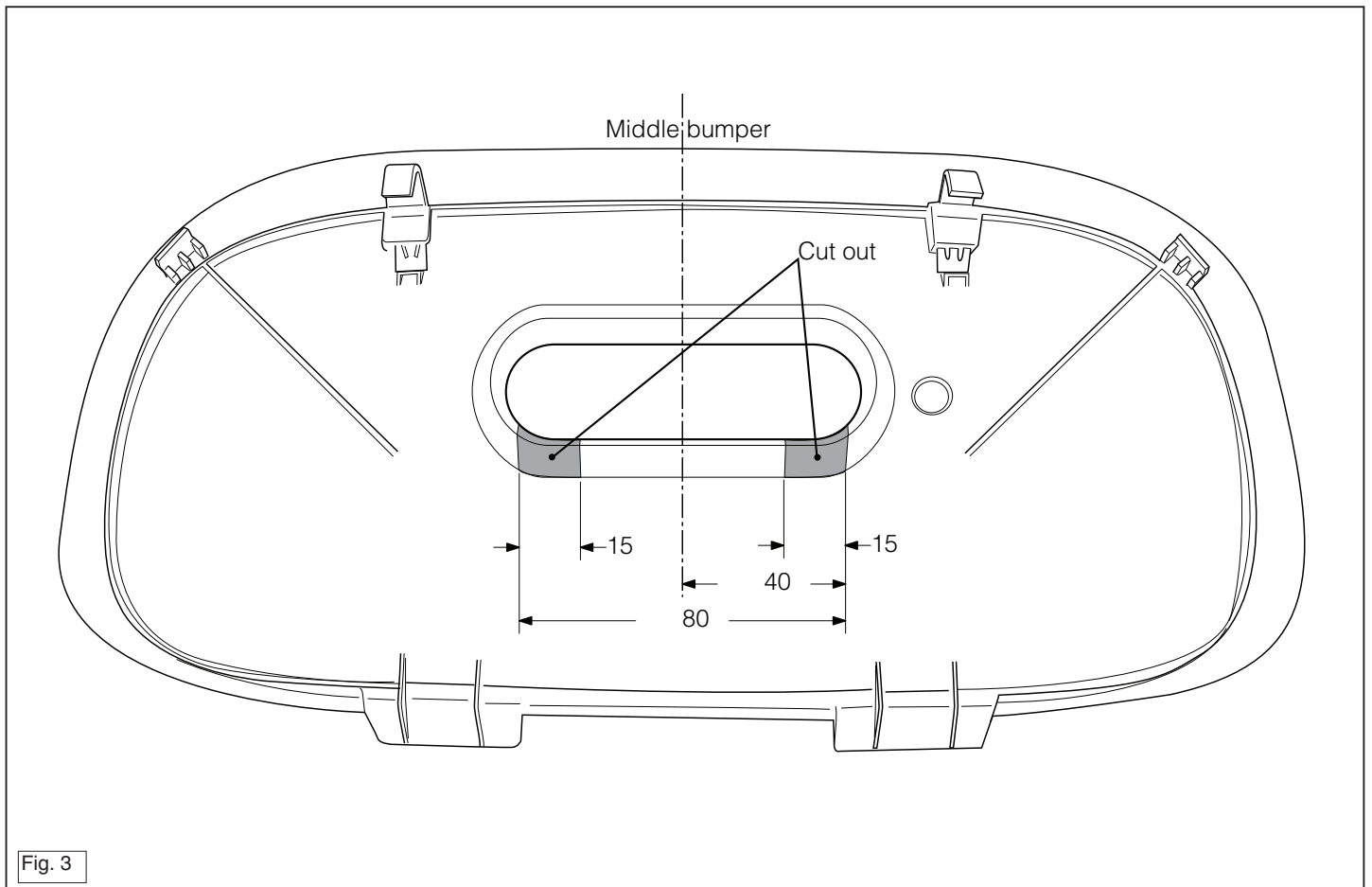
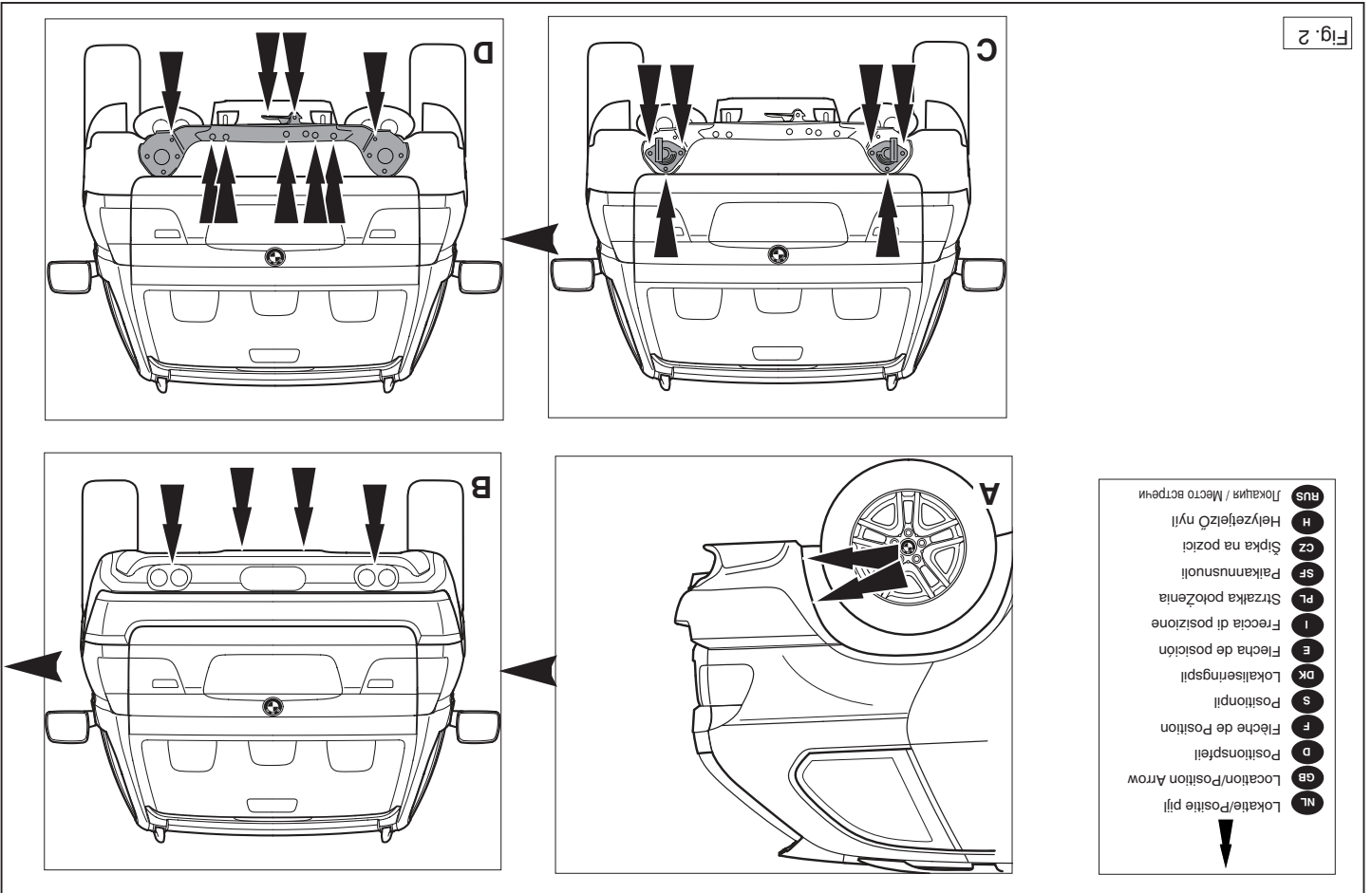


Fig. 3

© 483470MN/16-05-2007/17



5. Remove the bumper. (See figure 2).
6. Remove the bumper supports. (See figure 2).
7. Release the exhaust pipe from its last holder. (L+R).
8. Remove the heat shield. (L+R).
9. Remove any wax or glue present where the tow bar is in contact with the vehicle.

10. Position the tow bar in the chassis.

11. Attach the tow bar at points A, B and C. (See drawing).
12. Fit the ball housing.
13. Fit the socket plate.
14. Tighten all nuts and bolts to the torque indicated in the drawing.
15. Fit the heat shield.
16. Suspend the exhaust in the rearmost exhaust rubbers.
17. Saw out the portions as indicated in fig. 3.
18. Use the template to saw out the indicated section from the bumper. (place the template on the outside of the bumper)
19. Fit the bumper.
20. Connect the PDC's wiring.
21. Replace the items removed in step 1, 2 and 3.

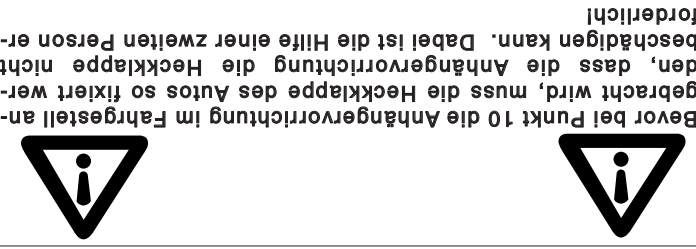
For dismantling and fitting the vehicle parts, see the site handbook.
For fitting instructions and attachment method, see drawing.
See the assembly manual supplied for instructions on fitting the removable ball system.

NOTE:

* Should this installation process entail the cutting of the bumper – conformation **MUST** be obtained by the installation engineer of the customer's acceptance prior to completion. Brink International do not accept responsibility for any matters arising as a result of this miscommunication.

* The dealer should be consulted for possible necessary adjustment(s) "of the vehicle".

* Remove the insulating material from the contact area of the fitting



Bevor bei Punkt 10 die Anhängervorrichtung im Fahrgestell an- gebracht wird, muss die Heckklappe des Autos so fixiert wer- den, dass die Anhängervorrichtung die Heckklappe nicht beschädigen kann. Dabei ist die Hilfe einer zweiten Person er- forderlich!

D MONTAGEANLEITUNG:

1. Den Fußboden im Kofferraum frei machen.
2. Die Seitenwände aus dem Kofferraum entfernen.
3. Die in Abbildung 1 angegebenen Teile abmontieren.
4. Die Verdrätung des PDC losmachen.
5. Die Stoßstange abmontieren. (Siehe Abbildung 2).
6. Die Stoßstangenhalterungen abmontieren. (Siehe Abbildung 2).
7. Den Auspuff aus den hintersten Gummiaufhängungen nehmen. (L+R)
8. Das Hitzeschild abmontieren. (L+R)
9. Bei den Berührungsfächen der Anhängervorrichtung mit dem Fahrzeug den vorhandenen Kitt oder das Wachs entfernen.
10. Die Anhängervorrichtung in das Langsträger einsetzen.
11. Die Anhängervorrichtung bei den Punkten A, B und C anbringen. (Siehe Skizze).
12. Das Kugelgehäuse montieren.
13. Die Steckdoseplatte montieren.
14. Alle Schrauben und Muttern gemäß den Angaben in der Abbildung

- festdrehen.
15. Das Hitzeschild montieren.
 16. Den Auspuff in die hinteren Auspuffgummis einhängen.
 17. Gemäß Abb. 3 die angegebenen Teile heraussägen.
 18. Den angegebenen Teil mit Hilfe der Schablone aus der Stoßstange herausschneiden. (Schablone außen auf der Stoßstange anlegen)
 19. Die Stoßstange montieren.
 20. Die Verdrahtung des PDC anschließen.
 21. Das unter Abschnitt 1,2 und 3 Entfernte wieder anbringen.

Für die Demontage und Montage von Fahrzeugteilen das Werkstatt-Handbuch zu Rate ziehen.

Für die Montage und die Befestigungsmittel die Skizze zu Rate ziehen.

Für die Montage und Demontage des abnehmbaren Kugelsystems die beiliegende Montageanleitung zu Rate ziehen.

HINWEISE:

- * Für (eine) eventuell erforderliche Anpassung(en) "des Fahrzeugs" ist der Händler zu Rate zu ziehen.
- * Im Bereich der Anlageflächen muß Unterbodenschutz, Hohlraumkonservierung (Wachs) und Antiröhnmateriale entfernt werden.
- * **Vor dem Bohren prüfen, daß keine, dort eventuell vorhandene Leitungen beschädigt werden können.**
- * Alle Bohrspäne entfernen und gebohrte Löcher gegen Korrosion schützen.
- * Entfernen Sie "falls vorhanden", die Plastikkappen von den Punktschweißmuttern.
- * Für das höchstzulässige Zuggewicht und der erlaubte Kugeldruck Ihres Fahrzeugs ist Ihr Händler zu befragen.
- * Die Quetschmuttern müssen nach einem späteren Lösen der Muttern gegen neue ausgetauscht werden, da ansonsten die Sicherungswirkung nicht mehr garantiert ist!

F

INSTRUCTIONS DE MONTAGE:



Avant de placer l'attache-remorque dans le châssis au point 10, il faudra faire en sorte que le hayon arrière de la voiture soit fixé dans une position telle que l'attache-remorque ne puisse pas l'endommager. Il faudra pour cela se faire aider d'une autre personne !

1. Dégager le plancher du coffre.
2. Déposer les panneaux latéraux du coffre.
3. Démontez les pièces indiquées sur la figure 1.
4. Détacher le câblage du PDC.
5. Démontez le pare-chocs. (Voir la figure 2).
6. Démontez les supports du pare-chocs. (Voir la figure 2).
7. Détacher l'échappement des attaches en caoutchouc postérieures. (L+R)
8. Déposer le bouclier thermique. (L+R)
9. Retirer le mastic ou la cire qui se trouve sur les surfaces de contact de l'attache-remorque avec le véhicule.
- ⚠ 10. Positionner l'attache-remorque dans le châssis.
11. Fixer l'attache-remorque à l'emplacement des points A, B et C. (Voir le croquis).
12. Monter le logement de la rotule.
13. Monter la prise électrique.
14. Serrer tous les boulons et écrous conformément au schéma.
15. Monter le bouclier thermique
16. Accrocher le tuyau d'échappement dans les caoutchoucs arrière.
17. Scier les parties indiquées conformément à la figure 3.
18. Scier la partie du pare-chocs indiquée avec le gabarit. (Placer le gabarit sur le côté extérieur du pare-chocs).
19. Mettre en place le pare-chocs.

© 483470MN/16-05-2007/5

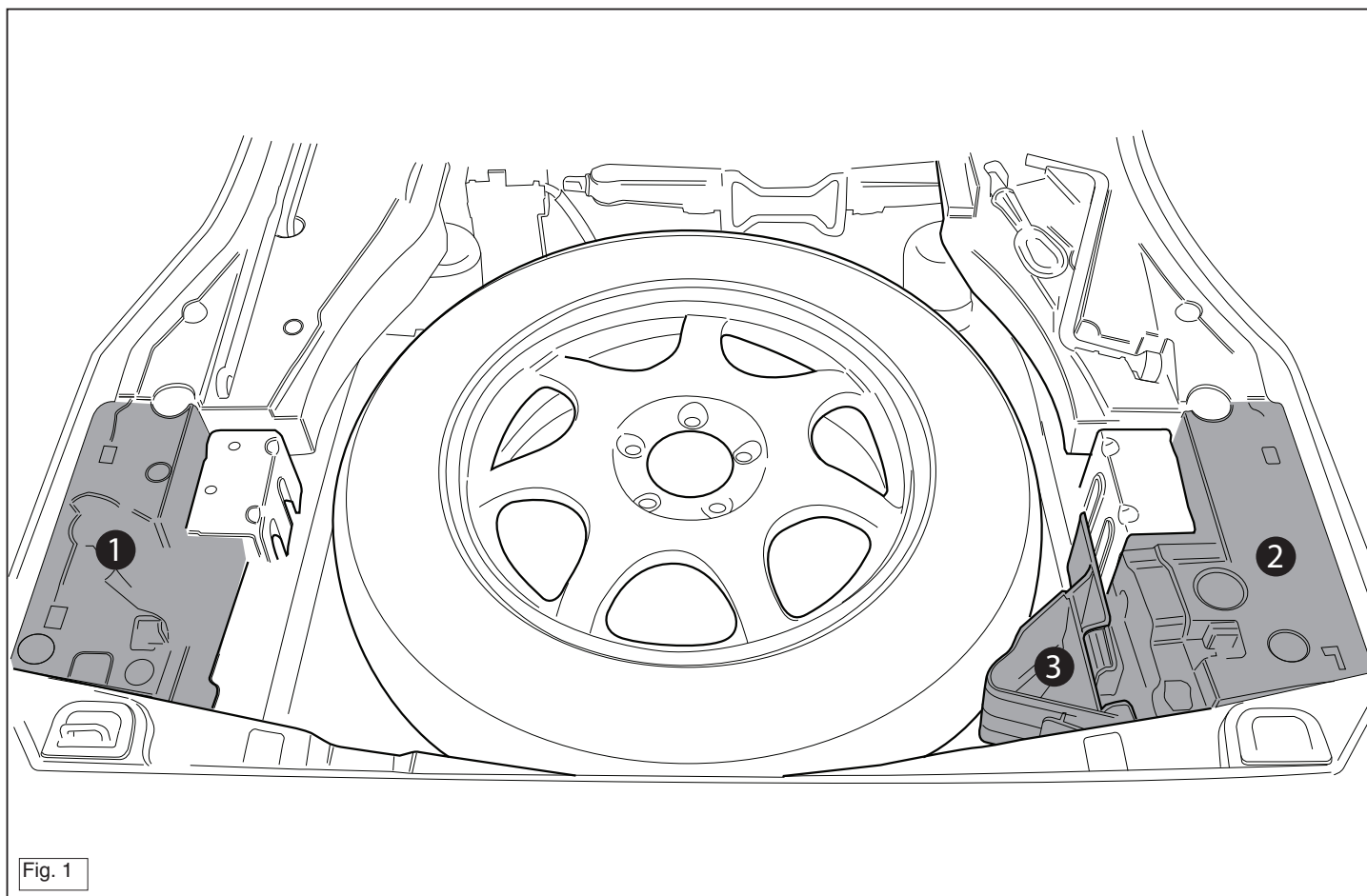


Fig. 1

© 483470MN/16-05-2007/13

Для инструкции по снятию и установке деталей автомобиля, обращайтесь к руководству для работников гаражей.
Информацию о монтаже и средствах крепления вы найдете в схеме.
Для инструкции по установке и снятию съемного крюка с шаром,
обращайтесь к прилагаемому руководству по монтажу.

ВНИМАНИЕ:

- * Если требуются изменения конструкции транспортного средства, следует посоветоваться с дилером автомобиля.
- * Если в точках крепления имеется свой битум или противовишумовой материал, его следует удалить.
- * Сведения о максимально допустимой массе буксирного прицепа Вы можете получить у дилера автомобиля.
- * При сверлении следите за тем, чтобы не задеть электропроводку и линии тормозной цепи и подачи горючего.
- * Удалите (если они имеются) пластмассовые заглушки из приваренных гаек.
- * После монтажа крюка следует хранить настоящее руководство в комплекте с технической документацией автомобиля.

20. Raccorder le câblage du PDC.
21. Remettre en place les éléments déposés au point 1, 2 et 3.

Pour le montage et le démontage des pièces du véhicule, consulter la notice du fabricant.
Consulter le croquis pour voir le montage et les moyens de fixation.
Pour le montage et le démontage de la rotule amovible, consulter la notice de montage
REMARQUE:

- * Pour une/des adaptations indispensables sur le véhicule, veuillez consulter le concessionnaire.
- * Enlever la couche de bitume ou d'anti-tremblement qui recouvre éventuellement les points de fixation.
- * Pour connaître le poids de traction maximum et le poids en fiche sur la rotule autorisée du véhicule, veuillez consulter votre concessionnaire.
- * Veiller en perçant à ne pas endommager les conduites de électrique, de frein et de carburant.
- * Retirer "si présents" les embouts en plastique des écrous de soudure par point.
- * Cette notice de montage doit être conervée à bord du véhicule après montage de l'attelage.

S

MONTERINGSANVISNINGAR:

1. Fäst för golv i bagageutrymme.
2. Demontera sidpanelerna ur bagageutrymme.
Innan du fäster dragkroken på chassiet (punkt tio) ska du se till att bakluckan är fixerad i en sådan position att dragkroken inte kan skada den. Assistans från en andra person är nödvändig för detta!



3. Demontera de delar som anges i figur 1.
 4. Koppla från PDC-ledningarna.
 5. Demontera stötdämparen. (Se figur 2).
 6. Avlägsna stötdämparens stöd. (Se figur 2).
 7. Lossa avgasröret ur sina bastersta gummitfästen. (V+H).
 8. Avlägsna värmeskölden. (V+H).
 9. Avlägsna all beläggning eller vax från dragkrokens kontaktytor med fordonet.
 10. Placera dragkroken i chassit.
 11. Montera dragkroken vid punkterna A, B och C. (Se skiss).
 12. Montera kulhuset.
 13. Montera kontaktplattan.
 14. Momentdrag alla skruvar och muttrar enligt figuren.
 15. Fäst värmeskölden.
 16. Ställ in avgasröret till de bastersta avgasgummina.
 17. Säg ut delarna enligt fig. 3.
 18. Säg ut den angivna delen ur stötfångaren med hjälp av schablonen. (placera schablonen mot stötfångarens utsida).
 19. Montera stötfångaren.
 20. Anslut PDC-ledningarna.
 21. Montera de delar som demonterades under punkt 1, 2 och 3.
- Se verkstadshandboken för demontering och montering av fordonets delar.**
Se skissen för montering och monteringsmaterial.
Se de bifogade monteringsanvisningarna för montering och demontering av det löstagbara kulsystemet.
OBS:
* Kontakta återförsäljaren om fordonet eventuellt bör modifieras.
* Om det finns ett bitumen- eller stötdämpande lager vid kontaktytor skall detta avlägsnas.
* Kontakta din återförsäljare för ditt fordon max. dragvikt och tillåtna kultryck.
* Vid borrning skall man se till att elektrisk-, broms- og bränsleledningarna inte skadas.
* Avlägsna de små plastlocken - om dessa finns - från punktsveitsmuttrarna.

* Efter att draget är monterat, placera monteringsanvisningen tillsammans bilens övriga dokument.

DK MONTAGEVEJLEDNING:



Inden man under punkt 10 anbringer anhængertrækket i chassiset, bør man sørge for at bilens bagsmæk sættes fast i en sådan position, at anhængertrækket ikke kan beskadige køretøjet. Dette kan kun gøres, hvis man er to personer!

1. Ryd bunden i bagagerummet.
2. Demonter sidepanelerne fra bagagerummet.
3. Demonter de i figur 1 nævnte dele.
4. Løsn PDC-ledningerne.
5. Demonter kofangeren. (Se fig. 2).
6. Demonter kofangerstøtterne. (Se fig. 2).
7. Tag udstødningen ud af de bageste ophænggummier. (V+H).
8. Tag isoleringspladen af. (V+H).
9. Fjern ved kontaktområder mellem køretøjet og anhængertrækket det tilstedeværende kit eller voks.
10. Anbring anhængertrækket i chassiset.
11. Monter anhængertrækket ved punkterne A, B og C. (Se skitse).
12. Monter kuglehuset.
13. Monter kontaktpladen.
14. Spænd alle bolte og møtrikker ifølge tegning.
15. Monter varmeskjoldet.
16. Placer udstødningen i de bageste udstødningsstroppe.
17. Sav ifølge figur 3 de markerede dele ud.
18. Sav den angivne del ud af kofangeren ved hjælp af skabelonen (skabelonen anbringes på ydersiden af kofangeren).
19. Monter kofangeren.
20. Tilslut PDC-ledningerne.



8. Vegyük le a hõvédõ pajzsot. (bal + jobb).
9. Távolítsa el az összes kenõanyagot illetve ragasztót a vontatórúd a jármûvel érintkezõ részeinél.
10. Helyezze a vontatórudat az alvázhoz.
11. Csatlakoztassa vonórudat az A, B és C pontokhoz (Lásd a diagramot).
12. Szerelje fel a gömbházat.
13. Tegye helyére az illesztõlemezt.
14. Szorítsa be az összes anyát és csavart a rajzon feltüntetett csavarónyomatékig.
15. Szereljük fel a hõvédõ pajzsot.
16. Függeszse a kipufogót a leghátsó kipufogógumikra.
17. Fûrészelje ki a darabokat az 3.ábrán feltüntetett módon.
18. Használja a sablont a feltüntetett cikk kifûrészeléséhez az útközõbõl. (helyezze a sablont az útközõ külsõ részére)
19. Helyezze fel az útközõt.
20. Csatlakoztassa a PDC vezetékét.
21. Tegye vissza az 1. lépésben eltávolított darabokat.

A szétszerelés és a jármû alkatrészek összeillesztése érdekében, lásd a munkahelyi kézikönyvet.
Az összeillesztési utasítás és a csatlakozási eljárás érdekében, lásd a rajzot.

Az eltávolítható gömbrendszer összeszerelése érdekében, lásd a összeszerelési kézikönyvet.
FONTOS

- * Amennyiben a gépkocsin módosításra van szükség, kérjük felvilágosítást kereskedõnktõl.
- * Amennyiben a csatlakozási pontok bitumennel, vagy zajcsökkentõ anyaggal van bevonva, ezeket távolítsuk el.
- * A jármû által maximálisan vontatható megengedett teher mértékérõl tájékozódjunk kereskedõnknel.
- * **Fûrás során ügyeljünk arra, hogy elkerüljük az elektromos, a fék- és az üzemanyag-vezetéküket.**
- * Amennyiben ponthegesztéssel rögzített anyákkal találkozunk, vegyük le róluk a mianyag sapkát.

21. Monter de dele, som blev fjernet under punkt 1,2 og 3.

Rådfor før demontering og montage af dele til køretøjet arbejdsplads-håndbogen.

Rådfor montage og montagemidler skitsen.

Rådfor montage og demontering af det aftagelige kuglesystem den vedlagte montagevejledning.

BEMÆRK:

- * Kontakt forhandleren i forbindelse med eventuelle påkrævede ændring(er) på køretøjet.
- * Undervognsbehandlingen skal fjernes de steder hvor trækket ligger an mod bilen.
- * Kontakt Deres forhandler for oplysninger om den maksimale trækraft og det tilladte kugletryk.
- * **Vær forsigtig ikke at bore i ledninger-,bremse eller benzinslange**
- * Fjern plasticpropperne "om de findes" fra de punktsvejsede møtrikker.

* DENNE MONTERINGSVEJLEDNING SKAL MEDBRINGES VED SYN.

E INSTRUCCIONES DE MONTAJE:



Antes de fijar el enganche para remolque en el chasis (punto diez), asegúrese de que la puerta del maletero esté fijada de modo que el enganche para remolque no lo dañe. ¡Es necesaria ayuda de una segunda persona para esto!

1. Despejar el suelo en el maletero.
2. Desmontar los paneles laterales del maletero.
3. Retire las partes tal como se indica en la figura 1.
4. Desconecte el cableado del PDC.

© 483470MN/16-05-2007/7

* A felszerelés után az útmutatót CEizzük a gépjármû papírjaival együtt.

RUS РУКОВОДСТВО ДЛЯ МОНТАЖА:



До установки буксирного крюка на шасси (пункт 10) следует зафиксировать крышку багажного отсека автомобиля в таком положении, чтобы крюк не мог повредить крышку. При этом необходима помощь другого человека!

1. Освободить дно багажного отсека.
2. Снять панели боковых стенок в багажном отсеке.
3. Снять детали, указанные в рис. 1.
4. Отсоединить проводку вспомогательной системы для парковки (PDC).
5. Снять бампер. (См. рисунок 2).
6. Снять кронштейны бампера. (См. рисунок 2).
7. Вынуть выхлопную трубу из крайних резиновых колец для подвески. (Л+П).
8. Снять теплозащитный экран. (Л+П).
9. Удалить имеющийся клей или парафин на месте соприкосновения буксирного крюка с автомобилем.
10. Вставить буксирный крюк в полость шасси.
11. Закрепить буксирный крюк в точках А, В и С. (См. схему).
12. Установить корпус с шаром.
13. Установить штепсельную плату.
14. Затянуть все болты и гайки в соответствии со значениями, указанными на рисунке.
15. Установить теплозащитный экран.
16. Подвесить выхлопную трубу в крайние резиновые кольца для подвески.
17. Выпилить обозначенные части, как указано на рис. 3.
18. Выпилить указанную часть из бампера при помощи шаблона. (Нанести шаблон на наружную сторону бампера.)
19. Установить бампер.
20. Подсоединить проводку вспомогательной системы для парковки (PDC).
21. Поставить на место детали, снятые во время шага 1.

© 483470MN/16-05-2007/12

Před upnutím tyče přívěsu k podvozku (bod deset) si ověřte, zda jsou dveře zavazadlového prostoru zavřeny tak, aby je tyč přívěsu nepoškodila. Zde je nutná pomoc druhé osoby!



1. Vyčistěte kufřík a podlátku.
2. Odstraňte boční panely z prostoru pro zavazadla.
3. Sejměte díly vyznačené na obrázku 1.
4. Rozpojte kabely PDC.
5. Odstraňte nárazník. (Viz schéma 2).
6. Odstraňte vzpěry nárazníku. (Viz schéma 2).
7. Uvoľněte poslední dva držáky výfuku. (L+P).
8. Odejměte tepelný štít. (L+P).
9. Odstaňte jakýkoliv vosk nebo lepidlo z místa spojení tažné tyče s vozidlem.
10. Umístěte tažnou tyč na podvozek.
11. Přiložte tažnou tyč k bodům A, B a C. (Viz diagram).
12. Připevněte kryt tažné koule.
13. Připevněte zásvuk.
14. Uváhňte všechny matice a šrouby kroužkovou silou uvedenou ve výkrese.
15. Připevněte tepelný štít.
16. Zaveďte výfuk do nevyždělenější výfukové gumy.
17. Odřízněte částí viz schéma 3.
18. Použijte šablounu k odřezání označené části nárazníku. (umístěte šablounu zvenku)
19. Připevněte nárazník.
20. Připevněte kabel PDC.
21. Vyměňte díly odstraňené v kroku 1, 2 a 3.

Před demontáží a montáží částí vozidla konzultujte montážní příručku.
Montážní pokyny a metoda připravení die náčtu.
Před montáží vyměňteho systému tažné koule konzultujte montážní manuál.
DŮLEŽITÉ

* Pokud je potřeba provést na voze úpravy, obraťte se na svého prodejce.
 * Pokud je místo montáže opatřeno asfaltovým nátěrem nebo vrstvou nátěru snižující hluk, odstraňte je.
 * Pro informaci o maximálním nákladu povoleném k tažení se obraťte na svého prodejce.
 * **Při vrtání dbejte zvýšené pozornosti, zejména co se týče elektrických, brzdových a palivových kontaktů.**
 * Pokud jsou na matičích bodových svařování plastová víčka, odstraňte je.
 * Po montáži uschovajte tento manuál k ostatním dokladům vozidla.



H SZERELÉSI ÚTMUTATÓ:

Mielőtt a vontatórudat a karosszériára szereli (10-es pont), rögzítse a csomagtartó alját olyan pozícióban, hogy a vontatórud ne sérthesse azt meg. Ehhez a művelethez két személy szükséges!

1. Tisztítsa meg a csomagteret és a padlót.
2. Távolítsa el az oldalsó paneleket a csomagtartóból.
3. Távolítsa el az 1. ábrán megadott részeket.
4. Húzza ki a PDC vezetékeket.
5. Távolítsa el az utközt. (Lásd az ábrát 2).
6. Távolítsa el az utközd támasztekert. (Lásd az ábrát 2).
7. Engedje ki a kipufogócsövet annak két tartójából. (bal + jobb).

5. Demontar el parachoques. (Véase la figura 2).
6. Desmontar los soportes del parachoques. (Véase la figura 2).
7. Desprender el tubo de escape de las últimas goma de sujeción. (L+R).
8. Retirar el escudo térmico. (L+R).
9. Retirar a la altura de las superficies de contacto del gancho de remolque con el vehículo el pegamento o la cera existentes.
10. Instalar el gancho de remolque en el chasis.
11. Colocar el enganche para remolque en los puntos A, B y C. (Véase el croquis).
12. Montar la caja de la bola.
13. Montar la placa enchufe.
14. Apretar todos los tornillos y tuercas de acuerdo con los puntos del gráfico.
15. Colocar el escudo térmico.
16. Colgar el tubo de escape en las gomas posteriores.
17. Serrar las partes indicadas en la fig 3.
18. Serrar la parte indicada del parachoques con ayuda de la plantilla. (instalar la plantilla en el lado exterior del parachoques).
19. Montar el parachoques.
20. Conecte el cableado del PDC.
21. Volver a poner lo retirado bajo punto 1, 2 y 3.

Consultar para el desmontaje y montaje de piezas del vehículo el manual de instalación de taller.
Consultar el croquis para el montaje y medios de fijación.
Consultar para el montaje y desmontaje del sistema de la bola extra-ble las instrucciones de montaje adjuntas.

N.B.:

* Para (una) eventual(es) adaptación(es) 'del vehículo' consúltese al concesionario.
 * Si en los puntos de fijación hay una capa de betún o anti-choque hay que quitarla.
 * Consulte a su concesionario para el peso máximo de tracción y la presión de la bola admitida de su vehículo.

Prima di inserire il gancho traino nel telaio in corrispondenza del punto 10, bloccare il portellone posteriore dell'automobile in modo tale che non possa essere danneggiato dal gancho traino stesso. Questa operazione richiede l'assistenza di una seconda persona!



I ISTRUZIONI PER IL MONTAGGIO:

* **No agüjerear cable de eléctrico, tubos de freno o gasolina!**
 * Retirar, si presentes, los capuchones de plástico de las tuercas de soldadura por punto.
 * Guarde estas instrucciones junto a la documentación del vehículo después del montaje del enganche.

1. Liberare il fondo del bagagliaio.
2. Smontare i pannelli laterali dal bagagliaio.
3. Smontare le parti indicate in figura 1.
4. Staccare i fili del PDC.
5. Smontare il paraurti. (Vedi figura 2).
6. Smontare i sostegni del paraurti. (Vedi figura 2).
7. Estrarre il tubo di scarico dai sostegni in gomma più esterni. (Dx+Sx).
8. Rimuovere lo scudo termico. (Dx+Sx).
9. Rimuovere il mastice o la cera presenti sulle superfici di contatto del gancho traino con il veicolo.
10. Inserire il gancho traino nel telaio.
11. Fissare il gancho traino in corrispondenza dei punti A, B e C. (Vedi diagramma).
12. Montare l'allongamento della sfera.
13. Montare la piastra di contatto.
14. Serrare tutti i dadi e bulloni alle coppie di serraggio indicate nel diagramma.
15. Montare lo scudo termico.

16. Inserire il tubo di scarico nei sostegni di gomma più esterni.
17. Segare via le parti indicate in figura 3.
18. Con l'ausilio della sagoma, segare via dal paraurti la parte indicata. (posizionare la sagoma sul lato esterno del paraurti).
19. Montare il paraurti.
20. Collegare i fili del PDC.
21. Rimontare quanto rimosso al punto 1, 2 e 3.

Per lo smontaggio ed il montaggio dei componenti del veicolo consultare il manuale tecnico dell'officina.

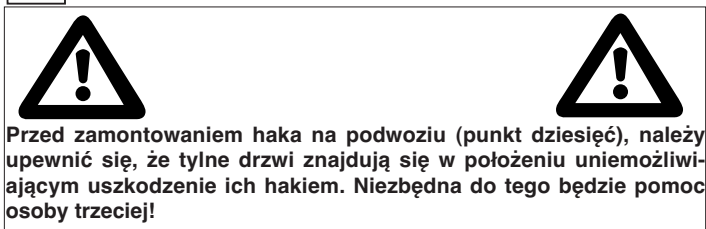
Consultare il disegno per il montaggio ed i dispositivi di fissaggio.

Per il montaggio e lo smontaggio del sistema a sfera rimovibile, consultare le istruzioni di montaggio allegate.

N.B.:

- * Per eventuali necessari adattamenti "del veicolo" si consiglia di consultare il fornitore.
- * Rimuovere lo strato di materiale isolante dai punti d'attacco.
- * Per il peso complessivo trainabile della Vostra vettura, consultate il Vostro rivenditore autorizzato.
- * **Praticando i fori, prestare attenzione a non danneggiare i cavi elettrici, i cavi del freno e i condotti del carburante.**
- * Rimuovere, se presenti, i coperchietti in plastica dai dadi di saldatura per punto.
- * Questa istruzione di montaggio deve essere allegata ai documenti del veicolo dopo l'installazione del gancio.

PL INSTRUKCJA MONTAŻU:

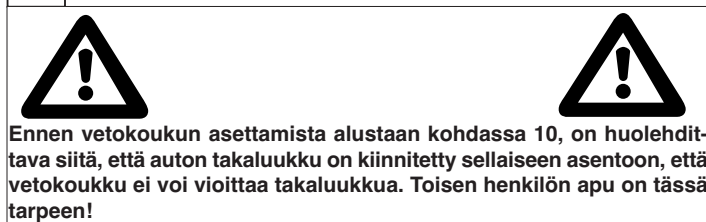


zależną instrukcją montażu.

- **Podczas ewentualnych odwiertów upewnić się czy w pobliżu nie znajdują się przewody instalacji elektrycznej, przewody hydrauliczne lub przewody paliwowe.**
- Wszystkie ubytki powłoki lakierniczej zabezpieczyć przed korozją.
- Należy wyjąć ewentualne plastikowe zaślepki w punktach przyspawanych nakrętek.
- Stosować nakrętki oraz śruby gatunkowe dostarczone w komplecie.
- Utrzymywać kulę w czystości, oraz pamiętać o regularnym jej smarowaniu.
- Hak holowniczy zarejestrować w stacji diagnostycznej.

Zastosowanie się do powyższych wskazań gwarantuje Państwu bezpieczeństwo, niezawodność i sprawność naszego wyrobu przez cały okres jego użytkowania.

SF ASENNUSOHJEET:



1. Siivoa tavaratilan pohja.
2. Irrota sivupaneelit tavaratilasta.
3. Irrota kuvassa 1 mainitut osat.
4. Irrota PDC-johdotus.
5. Irrota puskuri. (Ks. kuva 2).
6. Irrota puskurin kannattimet. (Ks. kuva 2).
7. Irrota pakoputki takimmaisista kannatinkumeista. (V+O).
8. Irrota lämpösuojus. (V+O).
9. Poista mahdollinen kitti ja vaha kohdista, joissa vetokoukku on koske-

1. Opróżnić podłogę bagażnika.
2. Zdemontować panele boczne w bagażniku.
3. Zdemontować części zaznaczone na rysunku 1.
4. Odłączyć oprzewodowanie systemu kontroli odległości podczas parkowania (PDC).
5. Zdemontować zderzak. (Patrz rysunek 2).
6. Zdemontować wsporniki zderzaka. (Patrz rysunek 2).
7. Wysunąć rurę wydechową z ostatniego gumowego zawieszenia. (L+P).
8. Zdemontować osłonę cieplną. (L+P).
9. Usunąć w miejscu powierzchni styknych haka holowniczego z pojazdem znajdujący się tam kit lub wosk.
10. Umieścić hak holowniczy w ramie podwozia.
11. Umocować hak holowniczy w miejscach punktów A, B i C. (Patrz schemat).
12. Zamontować obudowę kuli.
13. Zamontować płytę z gniazdem wtykowym.
14. Dokręcić wszystkie śruby i nakrętki zgodnie z rysunkiem.
15. Zamontować płytę żaroodporną
16. Zawiesić rurę wydechową w ostatnim zawieszeniu.
17. Wypilować zgodnie z rysunkiem 3 wskazane odcinki.
18. Wypilować wskazany odcinek zderzaka korzystając z szablonu. (szablon umieścić na zewnętrznej stronie zderzaka).
19. Zamontować zderzak.
20. Połączyć oprzewodowanie systemu kontroli odległości podczas parkowania (PDC).
21. Ponownie umieścić to, co zostało zdemontowane w punktach 1, 2 i 3.

Co do montażu i montowania części pojazdu zapoznać się z podręcznikiem warsztatowym.
Co do montażu i środków montażowych zapoznać się ze schematem.

Co do montażu i demontażu zdejmowanej kuli zapoznać się z Wskazówkami:

- Po przejechaniu 1000 km dokręcić wszystkie elementy skręcane.

© 483470MN/16-05-2007/9

10. Aseta vetokoukku alustaan.
11. Kiinnitä vetokoukku kohtiin A, B ja C. (Ks. piirros).
12. Kiinnitä kuulakotelo.
14. Kiinnitä pistorasialevy.
15. Kiristä kaikki pultit ja mutterit piirroksen mukaisesti.
16. Kiinnitä lämpösuojus.
17. Ripusta pakoputki takimmaisiiin pakoputkikumeihin.
13. Sahaa irti kivan 3 osoittamat osat.
13. Saha merkitty osa puskurista sablonin avulla. (asetta sabloni puskurin ulko)
18. Kiinnitä puskuri.
19. Liitä PDC-johdotus.
20. Aseta takaisin paikalleen kohdan 1,2 ja 3 osat.

Ajoneuvon osien purkamis- ja asennusohjeet, ks. työpaikalla käytetty käsikirja.

Asennus- ja kiinnitysohjeet, ks. piirros.

Irrotettavan kuulajärjestelmän asennus- ja purkamisohjeet, ks. oheinen asennusopas.

TÄRKEÄÄ:

- * "Ajoneuvoa" koskevasta mahdollisesta tarpeellisesta sovellutuksesta/sovellutuksista on kysyttävä neuvoa jälleenmyyjältä.
- * Mikäli kiinnityskohdissa on bitumi- tai tärinänestokerros, se on poistettava.
- * Auton vetämää sallittua enimmäiskuormitusta on tiedusteltava jälleenmyyjältä.
- * **Porattaessa on huolehdittava siitä, että ei jouduta kosketuksiin sähkö-, jarru- tai polttoainejohtojen kanssa.**
- * Poista, "mikäli olemassa", pistehitsausmuttereiden muovisuojukset.
- * Nämä asennusohjeet on asennuksen jälkeen säilytettävä yhdessä ajoneuvoa koskevien papereiden kanssa.

© 483470MN/16-05-2007/10