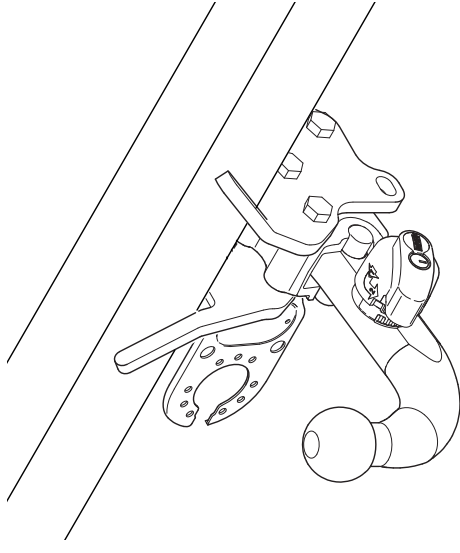
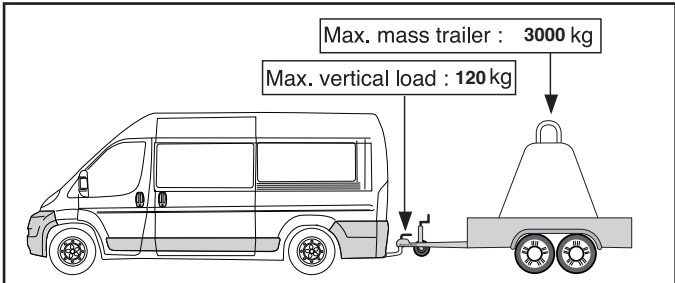
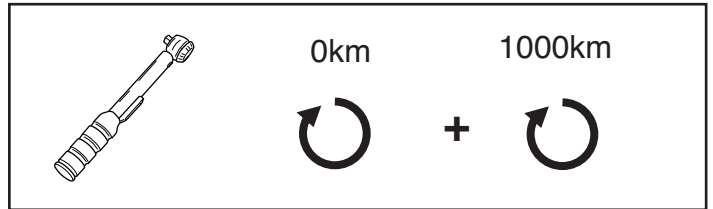
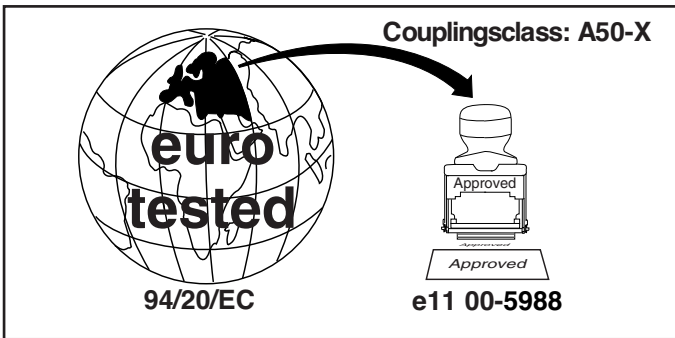

Fitting instructions

Make: Fiat / Peugeot / Citroen

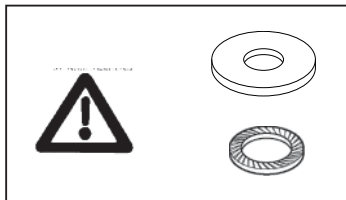
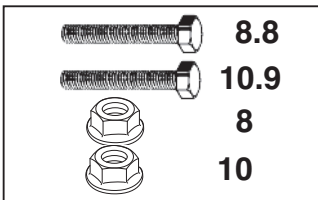
Ducato / Boxer / Jumper; 2006->

Type: 4418





D-Value: 16,83 kN



© 441870MF/15-03-2013/1



Dispositivo di traino tipo: 4418
 Per autoveicoli: Fiat Ducato / Peugeot Boxer / Citroen Jumper; 2006->
 Tipo funzionale: 250???? ?? oppure 250????? ?? oppure 250???????? oppure 250????????
 Y????? ?? oppure Y????? ?? oppure Y????? ???

Classe e tipo di attacco: A50-X
 Omologazione: e11 00-5988
 Valore D: 16.83 kN
 Carico Verticale max. S: 120 kg
 Larghezza rimorchiabile per Caravan e T.A.T.S.: 2,55m vedere CARTA di CIRCOLAZIONE VEICOLO (motrice) + 70 cm = ..arrotondare ai 5 cm superiore (vedi D.M.28/05/85)
 Massa rimorchiabile: vedi carta di circolazione dell' autoveicolo

Per verificare l'idoneità del dispositivo di traino omologato a norma CEE 94/20, all'installazione sulla vettura su cui si intende procedere al montaggio, compilare la seguente formula (se necessario declassare la massa rimorchiabile):

$$D = \frac{T \times C}{T + C} \times 0,00981 \leq 16.83 \text{ kN}$$

dove: T= Massa Complessiva Max. della motrice (in kg)
 C= Massa Rimorchiabile Max. della motrice (in kg)

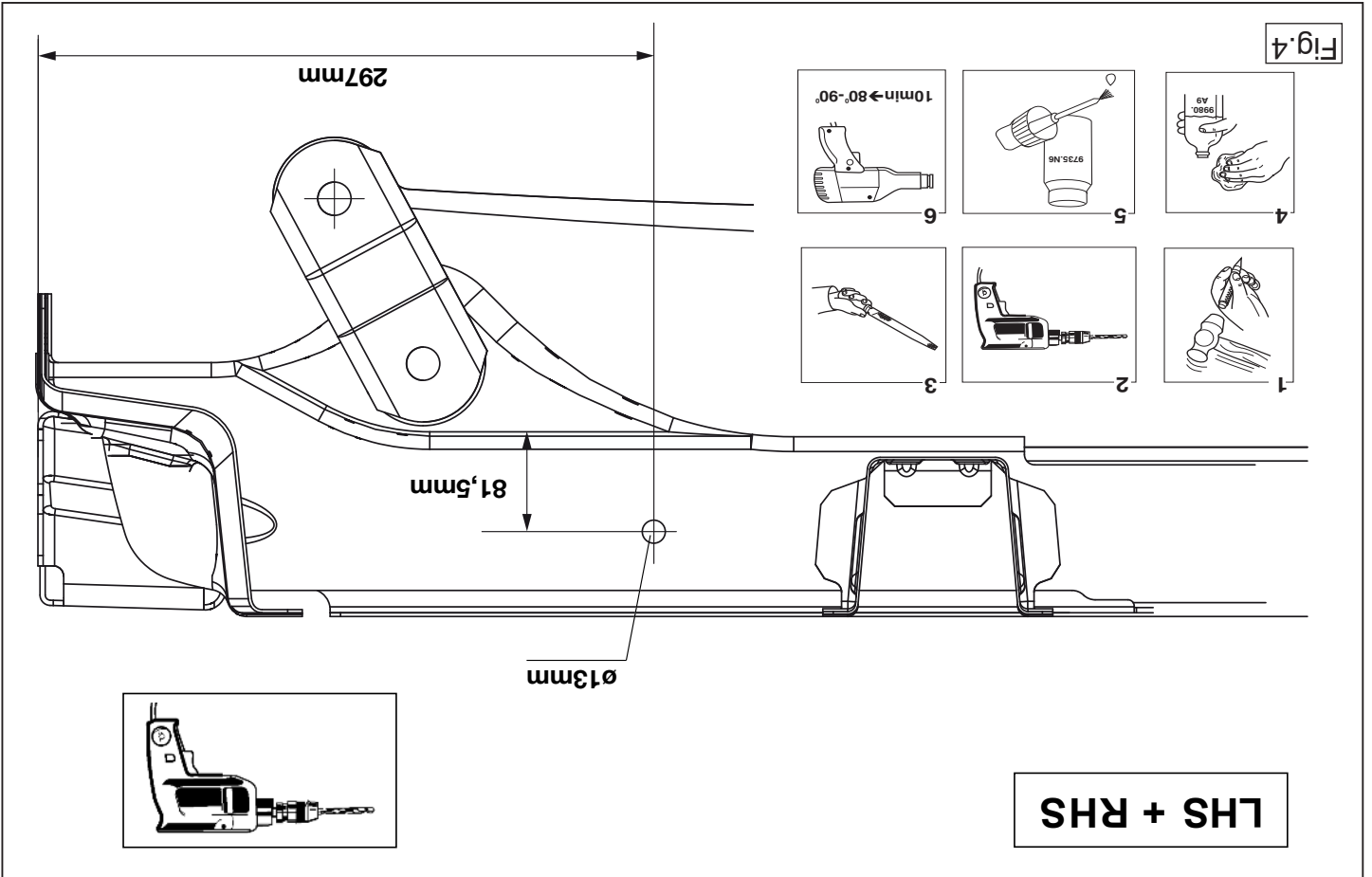
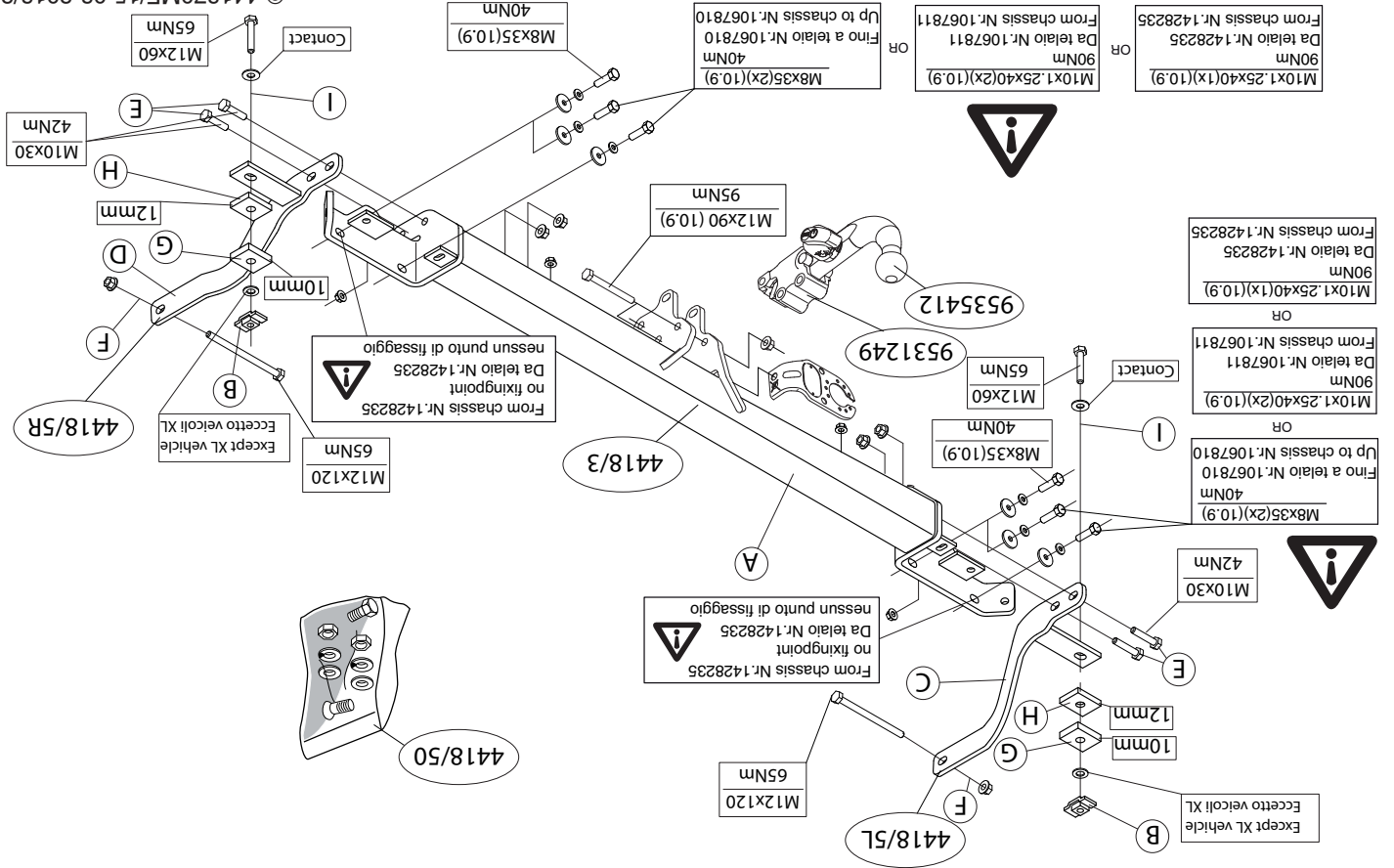
DA COMPILARE PER IL COLLAUDO

DICHIARAZIONE DI CORRETTO MONTAGGIO: la sottoscritta Ditta dichiara di aver montato in maniera corretta ed in conformi/ alle prescrizioni sia del costruttore del veicolo che del costruttore del dispositivo stesso il seguente dispositivo di attacco meccanico:

tipo:.....
 Il dispositivo di attacco sopra indicato è stato installato su autoveicolo
 modello:.....
 targa:.....
 Data:.....

TIMBRO e FIRMA

Si dichiara inoltre di aver informato l'utente del veicolo sull'USO e MANUTENZIONE del dispositivo stesso.



NL MONTAGEHANDLEIDING:

1. Demonteer de bumper inclusief de stalen stootbalk van het voertuig, de stootbalk wordt niet meer gebruikt.
2. Monteer de dwarsbalk A op de achterwand. **Zie schets.**
3. Plaats de contraplaten B overeenkomstig figuur 1
4. Plaats de steunen C en D t.p.v. De punten E.
5. **XL Versie:** Boor overeenkomstig fig. 4 het gat $\varnothing 13\text{mm}$.
6. Plaats de bouten F.
7. Plaats de contra's G en H t.p.v. De punten I.
8. Monteer t.p.v. de punten I de bouten inclusief de sluitringen.
9. Plaats de contraplaten J en K overeenkomstig figuur 2
10. Plaats de bouten t.p.v. L en M.
11. Monteer het kogelhuis inclusief stekkerplaat, sluitringen en zelfborgende moeren.
12. Draai alle bouten en moeren overeenkomstig tabel vast.
13. Monteer het elektrische gedeelte.
14. Zaag overeenkomstig figuur 3 de aangegeven delen uit.
15. Plaats de twee PE schuimblokken (X).
16. Monteer de bumper.

Raadpleeg voor demontage en montage van voertuig onderdelen het werkplaats handboek.

Raadpleeg voor montage en bevestigingsmiddelen de schets.

Raadpleeg voor montage en demontage van het afneembare kogelsysteem de bijgevoegde montagehandleiding.

BELANGRIJK:

- Verwijder alle vuilresten.
- Spuit het oppervlak schoon met druklucht. Zorg daarbij voor adequate persoonlijke bescherming, zoals een veiligheidsbril en een spuitapparaat met geluiddemper.
- Was het oppervlak met de hand. Gebruik daarvoor een doek die in een reinigingsmiddel met een laag gehalte aan oplosmiddel is gedrenkt (bijv. PPG DX380) of een ander oplosmiddel dat milieuwettelijk is toe-

gestaan.

- Breng met een kwast een laag epoxy tweecomponentenantiroest van 40–50 μm dik aan, zoals grijze "STANDOX-EP precoat" van Dupont, PPG D831 of DP40.
- Droog de aangebrachte laag gedurende 10 minuten met een droger op circa 80 à 90 °C.
- Herstel de verlaag van het voertuig met een lagetemperatuurproduct (80 °C) of met de eerste verapplicatie, die u afdoende droogt met een infrarode lamp gedurende circa 15 minuten op ongeveer 130 °C.

FITTING INSTRUCTIONS:

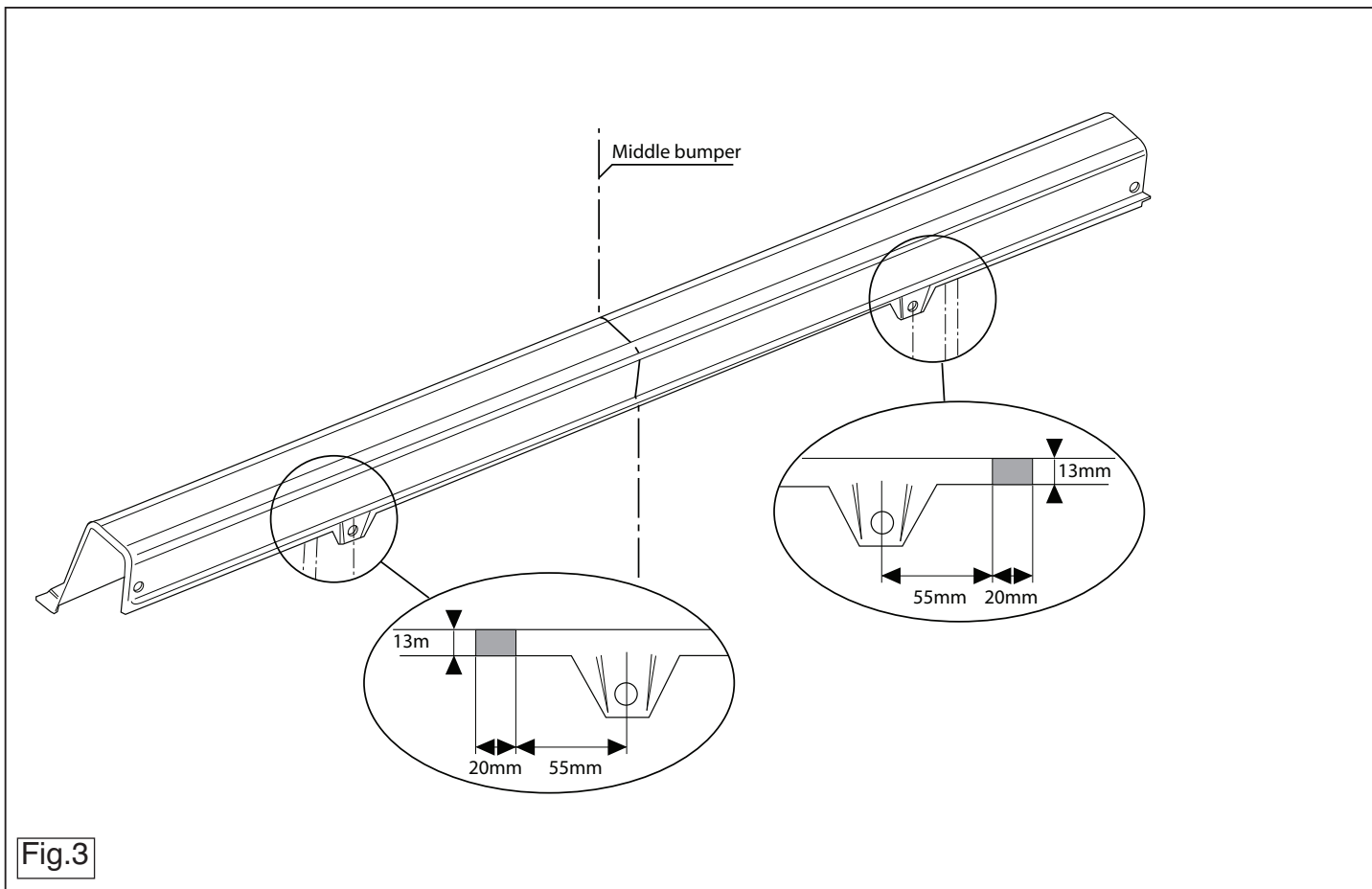
BELANGRIJK:

- * Voor eventueel noodzakelijke aanpassing(en) "van het voertuig" dient men de dealer te raadplegen.
- * Indien op de bevestigingspunten een bitumen of anti-dreunlaag aanwezig is, dient deze verwijderd te worden.
- * Voor de max. toegestane massa, welke uw auto mag trekken, dient u uw dealer te raadplegen.
- * **Bij het boren dient men er zorg voor te dragen, dat electriciteits-, rem- en brandstofleidingen niet worden geraakt.**
- * Verwijder "indien aanwezig" de plastik dopjes uit de puntlasmoeren.
- * Deze handleiding dient na montage bij de voertuigpapieren gevoegd te worden.

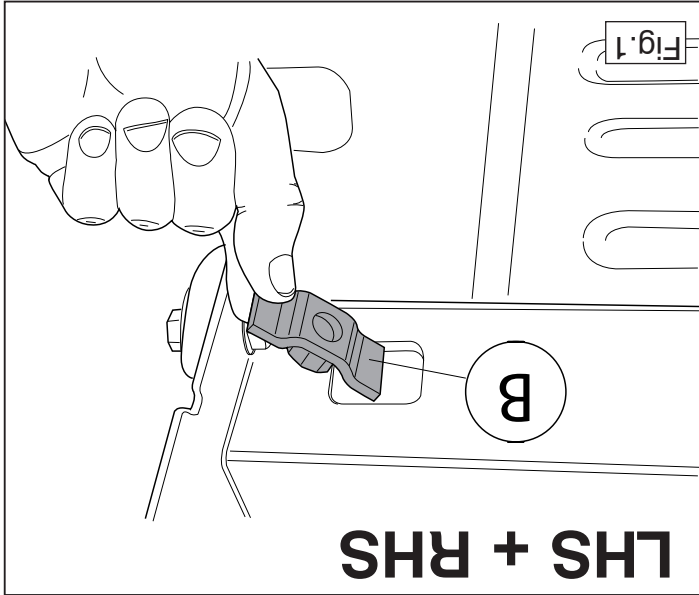
GB

1. Remove the bumper and the steel buffer beam from the vehicle. The buffer beam will no longer be needed.
2. Fit the cross beam A, on the rear panel. **See diagram.**
3. Position the backplates B as shown in figure 1.
4. Place supports C and D at points E.
5. **XL Vehicle:** Drill the hole $\varnothing 13\text{mm}$ as shown in fig.4.
6. Put bolts F in place.
7. Position backplates G and H at points I.
8. At points I fit the bolts including the washers.
9. Position the backplates J and K as shown in figure 2.
10. Fit bolts at points L and M.

© 441870MF/15-03-2013/3



© 441870MF/15-03-2013/16



11. Fit the ball housing, including socket plate, flat washers and self-locking nuts.
12. Tighten all nuts and bolts to the torque indicated in the table.
13. Fit the electrics.
14. Saw out the portions as indicated in fig. 3.
15. Place the two PE foam blocks (X).
16. Fit the bumper.

For dismantling and fitting the vehicle parts, see the site handbook.

For fitting instructions and attachment method, see drawing.

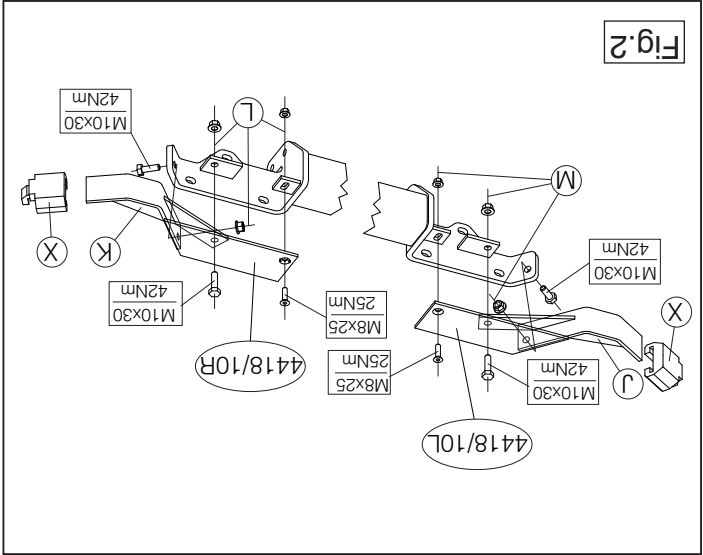
See the assembly manual supplied for instructions on fitting the removable ball system.

IMPORTANT:

- Remove any dirt that may be present.
- Blow the area using compressed air paying attention to use the con-signed personal protections (protective glasses and pistol equipped with silenced blowing).
- Manually wash using a patch soaked in detergent (low level of solvent) e.g. PFG DX380 or alternative solvents permitted in compliance with the environmental laws.
- Apply with a brush an epoxy bi-components anti-corrosive layer with a thickness of 40 – 50 µm (e.g. gray "STANDOX – EP Grundier fuller" from supplier Dupont or PFG D831 or DP40).
- Dry the layer using a dryer at a temperature of 80°-90° degrees centi- grade for ca. 10 minutes.
- Restore the vehicle colour coat with a low-temperature product (80 °C) or with the first paint application, dried appropriately with an infrared lamp for approximately 15 minutes at approximately 130 °C.

MONTAGEANLEITUNG:

1. Die Stoßstange einschließlich des stählernen Stoßbalkens vom
- NOTE:**
* Should this installation process entail the cutting of the bumper – con-



formation **MUST** be obtained by the installation engineer of the customer's acceptance prior to completion. Brink International do not accept responsibility for any matters arising as a result of this miscommunication.

* The dealer should be consulted for possible necessary adjustment(s) "of the vehicle".

* Remove the insulating material from the contact area of the fitting points.

* Consult your dealer for the maximum tolerated pull weight and ball hitch pressure of your vehicle.

* **Do not drill through electrical, brake- or fuel lines.**

* Remove (if present) the plastic caps from the spot welding nuts.

* This fitting instruction has to be enclosed in the vehicle documents after fitting the towbar.



2. Den Querbalken A an die Rückwand montieren. **Siehe Skizze.**

3. Die Gegenplatten B gemäß Abbildung 1 befestigen.
4. Die Halterungen C und D bei den Punkten E einsetzen.
5. **XL Typen:** Gemäß der Abb. 4 das Loch ø13 mm bohren.
6. Bei den Punkten F die Schrauben montieren.
7. Gegenplatten G und H bei den Punkten I anbringen.
8. Bei den Punkten I Schrauben einschließlich Unterlegscheiben montieren.
9. Die Gegenplatten J und K gemäß Abbildung 2 befestigen.
10. Bei den Punkten L und M die Schrauben montieren.
11. Das Kugelgehäuse einschließlich Steckdosenplatte,
12. Alle Schrauben und Muttern gemäß den Angaben in der Tabelle festlegen.
13. Den elektrischen Teil montieren.
14. Gemäß Abb. 3 die angegebenen Teile heraussägen.
15. Die beiden PE-Schaumböcke (X) einsetzen.
16. Die Stoßstange montieren.

Für die Demontage und Montage von Fahrzeugteilen das Werkstatt-

Handbuch zu Rate ziehen.

Für die Montage und die Befestigungsmittel die Skizze zu Rate ziehen.

Für die Montage und Demontage des abnehmbaren Kugelsystems die beiliegende Montageanleitung zu Rate ziehen.

WICHTIG:

- Alle Schmutzreste entfernen.
- Die Fläche mit Druckluft reinigen. Dabei die erforderlichen persönlichen Schutzmittel tragen (Schutzbrille und Sprühgerät mit Schalldämpfer).
- Die Fläche mit der Hand abwaschen. Dazu einen Lappen verwenden, der in ein Reinigungsmittel mit niedrigem Lösungsmittelegehalt getränkt wurde (z. B. PPG DX380 oder ein alternatives, im Rahmen der Umweltgesetzgebung zugelassenes Lösungsmittel).
- Mit einem Pinsel ein Zweikomponenten-Rostschutzmittel auf Epoxidbasis mit einer Schichtdicke von 40 – 50 µm auftragen (z. B. graue „STANDOX-EP precoat“ von Dupont, PPG D831 oder DP40).
- Mit einem Trockner bei einer Temperatur von 80 – 90 °C 10 Minuten lang trocknen.
- Die Farbschicht des Fahrzeugs wiederherstellen mit einem Niedrigtemperaturprodukt (80 °C) oder mit der ersten Farbanbringung, die mit einer Infrarotlampe circa 15 Minuten lang bei ungefähr 130 °C getrocknet werden muss.

INSTRUCTIONS DE MONTAGE:

1. Déposer le pare-chocs du véhicule y compris la traverse en acier la traverse ne sera plus utilisée.

HINWEISE:

- * Für (eine) eventuell erforderliche Anpassung(en) "des Fahrzeugs" ist der Händler zu Rate zu ziehen.
- * Im Bereich der Anlageflächen muß Unterbodenschutz, Hohlraumkonservierung (Wachs) und Antidröhnmaterial entfernt werden.
- * **Vor dem Bohren prüfen, daß keine, dort eventuell vorhandene Leitungen beschädigt werden können.**

* Alle Bohrspäne entfernen und gebohrte Löcher gegen Korrosion schützen.

* Entfernen Sie "falls vorhanden", die Plastikkappen von den Punktschweißmuttern.

* Für das höchstzulässige Zuggewicht und der erlaubte Kugeldruck Ihres Fahrzeugs ist Ihr Händler zu befragen.

* Die Quetschmuttern müssen nach einem späteren lösen der Muttern gegen neue ausgetauscht werden, da ansonsten die Sicherungswirkung nicht mehr garantiert ist!

F 2. Monter la traverse A sur la cloison arrière. **Voir le croquis.**

3. Positionner les contreplaques B conformément à la figure 1

4. Positionner les supports C et D à l'emplacement des points E.

5. **Pour les modèles XL:** Percer conformément à la fig. 4 le trou de ø13mm.

6. Monter les boulons à l'emplacement des points F.

7. Positionner les contre-pièces G et H à l'emplacement des points I.

8. Monter les boulons y compris écrou à l'emplacement des points I.

9. Positionner les contreplaques J y K conformément à la figure 2

10. Monter les boulons à l'emplacement des points L et M.

11. Monter le logement de la rotule y compris la prise électrique, les rondelles de blocage et les écrous autofreinés.

12. Serrer tous les boulons et écrous conformément au tableau.

13. Monter la partie électrique.

14. Scier les parties indiquées conformément à la figure 3.

15. Placer les deux blocs de mousse en polyéthylène (X).

16. Mettre en place le pare-chocs.

Pour le montage et le démontage des pièces du véhicule, consulter la notice du fabricant.

Consulter le croquis pour voir le montage et les moyens de fixation.

Pour le montage et le démontage de la rotule amovible, consulter la notice de montage jointe.

REMARQUE:

- Eliminer la saleté présente éventuelle.
- Nettoyer la surface à l'air comprimé en veillant à observer les mesures

© 441870MF/15-03-2013/5

* При сверлении следите за тем, чтобы не задеть электропроводку и линии тормозной цепи и подачи горючего.

* Удалите (если они имеются) пластмассовые затычки из приваренных гаек.

* После монтажа крюка следует хранить настоящее руководство в комплекте с технической документацией автомобиля.

MONTAGEVEJLEDNING:

- Ta bort smuts.
- Blås ren ytan med tryckluft med användande av nödvändig skyddsutrustning (skyddsglasögon och tryckluftspistol med ljuddämpare)
- Rengör ytan med en trasa indränkt i lättare lösningsmedel (t.ex., PFG DX380 eller liknande, tillåtet enligt gällande lagstiftning)
- Applicera med pensel ett rostskyddsmedelskikt av tvåkomponenttyp, DX380 eller liknande, tillåtet enligt gällande lagstiftning)
- 40–50 µm i tjocklek (t.ex., grå "STANDOX-EP precoat" från Dupont eller PFG D831 eller DP40)
- Torka ytan med en varmluftspistol i 80-90 °C värme under 10 minuter
- Återställ fordonsets lackering med en lågtemperaturprodukt (80 °C) eller med grunderingsslack, torka med infraröd lampa i cirka 15 minuter vid cirka 130 °C.

ÖBS:

Se verkstadsboken för demontering och montering av fordonsdelar.
 Se skissen för montering och monteringsmaterial.
 Se de bifogade monteringsanvisningarna för montering och demontering av det löstagbara kulsystemet

1. Placera stötdämlarna C och D vid punkterna E.
2. Placera stötdämlarna F och G vid punkterna I.
3. Placera motfjäder L och H vid punkterna J.
4. Placera bakplattorna enligt figur 2.
5. Placera vid punkterna L och M skruvarna.
6. Monterar kullhuset inklusive kontaktpattan, planbricks- och självslåsande muttrar.
7. Momentdrag alla skruvar och muttrar enligt tabellen.
8. Monterar den elektriska delen.
9. Säg ut delarna enligt fig. 3.
10. Placera de två FE-skumblocken (X).
11. Monterar stötdämlaren.



ВНИМАНИЕ:
 * Если потребуются изменения конструкции транспортного средства, следует посоветоваться с дилером автомобиля.
 * Если в точках прикрепления имеются слои битума или противорывшумовой материал, его следует удалить.
 * Сведения о максимальной допустимой массе буксиряемого прицепа Вы можете получить у дилера автомобиля.

ВНИМАНИЕ:

Тщательно удалите с поверхности всю грязь.
 Обработайте поверхность, используя сжатый воздух и применяя предохранительные приспособления (защитные очки и респиратор, оснащенный фильтром).
 Вручную протрите поверхность тряпкой, смоченной в легком растворе моющего средства (например, PFG DX380 или какого-либо другого растворителя, допустимого законодательством по охране окружающей среды).
 Нанесите кистью эпоксидное двухкомпонентное антикоррозийное покрытие толщиной 40-50 мкм (например, серую грунтовку марки Япон "STANDOX-EP" или PFG D831 или DP40).
 Просушите с использованием сушилки при температуре 80-90° Цельсия в течение 10 минут.



FONTOS
 * Amennyiben a gépkocsin módosításra van szükség, kérjünk felvilágosítást kereskedőnkől.
 * Amennyiben a csatlakozási pontok bitümennei, vagy zajcsökkentő anyagai van bevonva, ezeket távolítsuk el.
 * A jármű által maximálisan vontatható megegyedést töltesse meg megfelelően.
 * A jármű által maximálisan vontatható megegyedést töltesse meg megfelelően.
 * Amennyiben a csatlakozási pontok bitümennei, vagy zajcsökkentő anyagai van bevonva, ezeket távolítsuk el.
 * Amennyiben a gépkocsin módosításra van szükség, kérjünk felvilágosítást kereskedőnkől.
 * Amennyiben a gépkocsin módosításra van szükség, kérjünk felvilágosítást kereskedőnkől.
 * Amennyiben a gépkocsin módosításra van szükség, kérjünk felvilágosítást kereskedőnkől.
 * Amennyiben a gépkocsin módosításra van szükség, kérjünk felvilágosítást kereskedőnkől.
 * Amennyiben a gépkocsin módosításra van szükség, kérjünk felvilágosítást kereskedőnkől.

14. Выпилить обозначенные части, как указано на рис. 3.
15. Установить два элемента из пенопаста (X).
16. Установить бампер.

REMARQUE:
 * Pour une des adaptations indispensables sur le véhicule, veuillez consulter le concessionnaire.
 * Enlever la couche de bitume ou d'anti-tremblement qui recouvre éventuellement les points de fixation.
 * Pour connaître le poids de traction maximum et le poids en flèche sur la rotule autorisée du véhicule, veuillez consulter votre concessionnaire.
 * Veiller en perçant à ne pas endommager les conduites de électrique, de frein et de carburant.
 * Retirer "si présents" les embouts en plastique des écrous de soudure par point.
 * Cette notice de montage doit être conservée à bord du véhicule après montage de l'attelage.

MONTERINGSANVISNINGAR:

1. Demontera stötdämlaren inklusive stötdämlaren av stål från fordonet, stötdämlaren förfaller.
2. Montera bärbalken A på underredets bakpanel. Se skiss
3. Placera bakplattorna B enligt figur 1

de securité personnelles apprises : porter des lunettes de protection et utiliser un pistolet équipé d'un dispositif silencieux.
 Laver la surface à la main en utilisant un chiffon imbibé de produit nettoyant à faible teneur en solvant (PFG DX380 par ex.) ou un autre solvant conforme aux normes environnementales.
 Appliquer au pinceau une couche d'antirouille époxy bicomposant de Dupont, PFG D831 ou DP40.
 Sécher 10 minutes au séchoir à environ 80°- 90 °C.
 Restituer la couleur du revêtement du véhicule à l'aide d'un produit à basse température (80 °C) ou avec la première application de la peinture sèche correctement avec une lampe à infrarouge pendant une quinzaine de minutes à 130 °C environ.

Информация о монтаже и средствах крепления вы найдете в схеме.
 Для инструкции по установке и снятию съемного крюка с шаром, обращайтесь к прилагаемому руководству по монтажу.

1. Demonter kofangeren, inklusive køretøjets stålstødbjælke. Denne bliver overflødig.
2. Monter tværvangen A mod bagvæggen. **Se skitse.**
3. Anbring spændpladerne B ifølge figuren. 1.
4. Anbring støtterne C og D ved punkterne E.
5. **For XL køretøjer:** Bor ifølge fig.4 hullet ø13mm.
6. Monter ved punkterne F bolte.

OBS:

- * Kontakta återförsäljaren om fordonet eventuellt bör modifieras.
- * Om det finns ett bitumen- eller stötdämpande lager vid kontaktytor skall detta avlägsnas.
- * Kontakta din återförsäljare för ditt fordon's max. dragvikt och tillåtna kulttryck.
- * **Vid borming skall man se till att elektrisk-, broms- och bränsleledningar inte skadas.**
- * Avlägsna de små plastlocken - om dessa finns - från punktsvetsmuttrarna.
- * Efter att draget är monterat, placera monteringsanvisningen tillsammans bilens övriga dokument.

- DK**
7. Anbring spændpladerne G og H ved punkterne I.
 8. Monter ved punkterne I bolte inklusive planskiver.
 9. Anbring spændpladerne ifølge figuren 2.
 10. Monter ved punkterne L og M bolte.
 11. Monter kuglehuset, inklusive kontaktplade, planskiver og selvlåsende møtrikker.
 12. Spænd alle bolte og møtrikker jf. tabellen.
 13. Monter den elektriske del.
 14. Sav ifølge figur 3 de markerede dele ud.
 15. Anbring de to PE skumblokke (X).
 16. Monter kofangeren.

Rådfør for demontering og montage af dele til køretøjet arbejdshåndbogen.

Rådfør for montage og montagemidler skitsen.

3. A hátlemezeket B a következő ábra szerint helyezze el: 1
4. Helyezze el a C és D támaszokat a E pontoknál.
5. **XL modellnél:** Fúrja ki a ø13mm lyukat az 4.ábra szerint.
6. Az F pontnál rögzítse az anyacsavarokat.
7. A G és H ellentartó lemezeket illesszük fel a I pontokra.
8. A I pontnál rögzítse a csavarokat az anyákkal együtt.
9. A hátlemezek J és K et a következő ábra szerint helyezze el: 2.
10. Az L és M pontnál rögzítse az anyacsavarokat.
11. Illessze fel a gömbházat, az illesztőlemezzel, a lapos alátéttekkel, és az önmagától záródó anyacsavarokkal együtt.
12. Szorítsa be az összes anyát és csavart a táblában feltüntetett csavaróymatékig.
13. Kösse be a elektromos vezetékeket.
14. Fűrészelje ki a darabokat az 3.ábrán feltüntetett módon.
15. Helyezze el a két, PE-habból készült tömböt (X).

DÜLEZÍTÉ

- * Pokud je potřeba provést na voze úpravy, obraťte se na svého prodejce.
- * Pokud je místo montáže opatřeno asfaltovým nátěrem nebo vrstvou nátěru snižující hluk, odstraňte je.
- * Pro informaci o maximálním nákladu povoleném k tažení se obraťte na svého prodejce.
- * Při vrtání dbejte zvýšené pozornosti, zejména co se týče elektrických, brzdových a palivových kontaktů.
- * Pokud jsou na maticích bodového svařování plastová víčka, odstraňte je.
- * Po montáži uschovejte tento manuál k ostatním dokladům vozidla.

- H** 16. Helyezze fel az ütközőt.

A szétszerelés és a jármű alkatrészek összeillesztése érdekében, lásd a munkahelyi kézikönyvet.

Az összeillesztési utasítás és a csatlakozási eljárás érdekében, lásd a rajzot.

Az eltávolítható gömbrendszer összeszerelése érdekében, lásd a összeszerelési kézikönyvet.

Rådfør for montage og demontering af det aftagelige kuglesystem den vedlagte montagevejledning.

BEMÆRK:

- Fjern evt. tilstedeværende snavs.
- Sprøjt overfladen ren med en højtrykssprøjte. Sørg i forbindelse hermed for at tage de nødvendige sikkerhedsforanstaltninger, så som brug af sikkerhedsbriller og et sprøjteapparat med lyddæmper.
- Vask overfladen af med en klud, der er vredet op i et rengøringsmiddel med et lavt indhold af opløsningsmidler (fx PPG DX380 eller et andet opløsningsmiddel der er tilladt ifølge gældende miljølovgivning).
- Smør et lag tokomponent epoxy antirustmiddel på med en pensel, tykkelse 40–50 µm (fx grå "STANDOX-EP precoat" fra Dupont, PPG D831 eller DP40).
- Tør det påsmurte lag med en tørrer ved 80–90° C i 10 minutter.
- Reparer køretøjets lak med et lavtemperaturs produkt (80 °C) eller med den oprindelige lak, hvorefter lakken tørres med en infrarød lampe i ca. 15 minutter ved ca. 130 °C.

INSTRUCCIONES DE MONTAJE:

1. Desmontar el parachoques inclusive el tope de acero del vehículo, el tope no se vuelve a utilizar.
2. Montar el travesaño A en la pared posterior. **Véase el croquis.**
3. Coloque las placas de apoyo tal como B se indica en la imagen 1.
4. Coloque los soportes C y D en los puntos E.
5. **Para los vehículos XL:** Taladrar como indicado en la fig. 4 el orificio ø13mm.
6. Montar a la altura de los puntos F los tornillos.

BEMÆRK:

- * Kontakt forhandleren i forbindelse med eventuelle påkrævede ændring(er) på køretøjet.
- * Undervognsbehandlingen skal fjernes de steder hvor trækket ligger an mod bilen.
- * Kontakt Deres forhandler for oplysninger om den maksimale trækraft

© 441870MF/15-03-2013/7

FONTOS

- Távolítsa el a szennyeződésekét és a port.
- Tisztítsa meg a felületet sűrített levegővel, a megfelelő biztonsági előírások betartása mellett (viseljen védőszemüveget, és használjon hangtompító szelepet).
- Mossa le kézzel, enyhén mosószeres (pl. PPG DX380 vagy egyéb, a környezetvédelmi törvény által engedélyezett mosószer) vízbe mártott ruha segítségével.
- Vigyen fel egy kétkomponensű, rozsdálló epoxibevonatot (pl. a Dupont szürke „STANDOX-EP” bevonatát, vagy PPG D831-et vagy DP40-et), 40–50 µm vastagságban.
- Szárító segítségével, 80–90 °C hőmérsékleten, 10 percen át szárítsa.
- Állítsa helyre a jármű festékbevonatát egy alacsony hőmérsékletű termékkel (80 °C) vagy megfelelő festék felvitelével, körülbelül 15 percig 130 °C körüli hőmérsékleten szárítva.

РУКОВОДСТВО ДЛЯ МОНТАЖА:

1. Снять бампер вместе со стальным буферным брусом автомобиля буферный брус больше не понадобится.
2. Закрепить поперечный брус А на задней стенке. **См. схему.**
3. Поместить упорные пластины В, как указано на рис. 1.
4. Поставить опоры С и D в точках E.
5. **Для автомобилей XL:** Просверлить отверстие диаметром 13 мм, как указано на рис. 4.
6. В точках F установить болты и гайки.
7. Поставить упорные кронштейны G и H в точках I.
8. В точках J установить болты вместе с шайбами
9. Поместить упорные пластины J и K, как указано на рис. 2
10. В точках E установить болты и гайки.
11. Установить корпус с шаром, вместе со штепсельной платой, шайбами и самоконтрящимися гайками.
12. Затянуть все болты и гайки в соответствии со значениями, указанными в таблице.
13. Установить электрическую часть.

© 441870MF/15-03-2013/12

12. Serrare tutti i dadi e bulloni alle coppie di serraggio indicate in tabella.
11. Serrare, rondelle e dadi autobloccanti.

Montare l'allongamento della sfera, completa di por-
tappesa, rondelle e dadi autobloccanti.
11. Serrare tutti i dadi e bulloni alle coppie di serraggio indicate in tabella.
Dopo il montaggio del enganche.

* Guardate estas instrucciones junto a la documentación del vehículo des-
datura por punto.
* Retirar, si presentes, los capuchones de plástico de las tuercas de sol-
* **No agujerear cable de eléctrico, tubos de freno o gasolina**
sion de la bola admitida de su vehículo.
* Consulte a su concesionario para el peso máximo de tracción y la pre-
que quitarla.
* Si en los puntos de fijación hay una capa de betún o anti-choque hay
concesionario.
* Para (una) eventual(es) adaptación(es) 'del vehículo' consúltese al

N.B.:
10. Montare i bulloni, in corrispondenza dei punti L e M.
9. Posizionare le contropiastre J e K come indicato in figura 2.
8. Montare i bulloni, completi di rondelle, in corrispondenza dei punti L.
7. Posizionare le contropiastre G e H in corrispondenza dei punti I.
6. Montare i bulloni, in corrispondenza dei punti F.
5. **Veloci XL:** Praticare il foro di ø13 mm passante come indicato in fig. 4.
4. Applicare i sostegni C e D in corrispondenza dei punti E.
3. Posizionare le contropiastre B come indicato in figura 1.
2. Montare la traversa A sulla parete posteriore. **Vedi disegno.**
1. Smontare il paraurti e la barra d'acciaio dal veicolo la barra in acciaio
non dovrà più essere montata.

ISTRUZIONI PER IL MONTAGGIO:

1. Segue con un secador a una temperatura de 80-90 °C durante 10
minutos.
2. Devuelva la capa de color del vehículo con un producto de temperatu-
ra baja (80 °C) o con la primera aplicación de pintura, secada debid-
amente con una lámpara de infrarrojos durante aproximadamente 15
minutos a unos 130 °C.

1. Távoľnísa ei a járműről az ütőköt és az acél ütőkötőrdudat. Az
ütőkötőrduda már nem lesz szükség.
2. Illeszse a keresztartót A a hátsó panelre. **Lásd a diagramot.**

SZERELÉSI ÚTMUTATÓ:

1. Távoľnísa ei a járműről az ütőköt és az acél ütőkötőrdudat. Az
ütőkötőrduda már nem lesz szükség.
2. Illeszse a keresztartót A a hátsó panelre. **Lásd a diagramot.**

1. Távoľnísa ei a járműről az ütőköt és az acél ütőkötőrdudat. Az
ütőkötőrduda már nem lesz szükség.
2. Illeszse a keresztartót A a hátsó panelre. **Lásd a diagramot.**

1. Távoľnísa ei a járműről az ütőköt és az acél ütőkötőrdudat. Az
ütőkötőrduda már nem lesz szükség.
2. Illeszse a keresztartót A a hátsó panelre. **Lásd a diagramot.**

DŮLEŽITÉ

1. Odstráňte jakoukoliv nečistotu, která by se mohla na povrchu vyskyt-
nout.
- Plochu vyčistěte prodem stlačením vzduchu, přitom dbějte, abyste
použili požadované prostředky osobní ochrany (ochranné brýle a
stříkací pistoli opatřenou tlumičem)
- Ručně umyjte pomocí hadru namočeného v saponátovém čistícím
prostředku s mírným rozpuštěním účinkem (např. PFG DX380, při-
padně použijte jiné čistící prostředky, vyhovující z hlediska ochrany
životního prostředí)
- Štěpecm naneste epoxidový dvousořčkový antikorozní nátěr, o tloušť-
ce 40–50 μm (např., šedý "STANDOX-EP precoat" /první nátěr/ od
firmy Dupont, nebo PFG D831 nebo DP40)
- Sušte pomocí sušiče při teplotě 80–90 °C po dobu 10 minut
- Obnovte lak vozidla pomocí produktu o nízké teplotě (80 °C) nebo
nanesešim první vrstvy laku a dlekladně vsušte infračervenou lamp-
ou po dobu 15 minut při teplotě kolem 130 °C.

**Præd demontáž a montáž částí vozidla konzultujte montážní příručku.
Montážní pokyny a metoda připevňení díle náčrtu.
Præd montáží vyměnitelného systému táznè koule konzultujte
montážní manuál.**

* Poista, "mikåli olemassa", pistehitusasunntereiden muovisuojukset.
* Nämä asennusohjeet on asennuksen jálkeen säilytettävä yhdessä ajo-
neuvoa koskevien paperoiden kanssa.
13. Zapojte elektrické přislušenství.
14. Odřízněte částí viz schéma 3.
15. Umistěte dva FE pěnové bloky (X).
16. Připevněte nárazník.

N.B.:
- Retire el polvo que pueda haber.
- Rocíe la zona con aire comprimido, teniendo cuidado de usar la pro-
tección personal necesaria (gafas protectoras y rociador con silen-
ciador).
- Lave a mano con un trapo impregnado con detergente poco disolven-
te (p. ej., PFG DX380 u otros similares autorizados por la legislación
medambiental).
- Aplique una capa de anticorrosivo bi-componente epoxy, de espesor
40-50 μm (p. ej., "STANDOX-EP precoat" de Dupont o PFG D831 o
DP40).

**Consultar el croquis para el montaje y medios de fijación.
Consultar para el montaje y desmontaje del sistema de la bola extraíble
de instalación de taller.**

Consultar para el desmontaje y montaje de piezas del vehículo el manual

16. Montar el parachoques.
15. Coloque los dos bloques de espuma de PE (X).
14. Serrar las partes indicadas en la fig 3.
13. Montar la parte eléctrica.
12. Apertar todos los tornillos y tuercas de acuerdo con los puntos de la
tabla.
11. Montar la caja de la bola inclusive placa enchufe, arandelas planas y
tuercas de seguridad.
10. Montar a la altura de los puntos L y M los tornillos.
9. Coloque las placas de apoyo tal como se indica en la imagen ..
arandelas planas.
8. Montar a la altura de los puntos I los tornillos inclusive las
tablas.
7. Coloque las placas de apoyo G y H en los puntos I.
* DENNE MONTERINGSVEJLEDNING SKAL MEDBRINGES VED SYN.

* Vær forsigtig ikke at bore i ledninger-,bremse eller benzinslange
og det tilladte kugletryk.
* Fjern plasticpropperne "om de findes" fra de punktsvejsede møtrikker.

1. Odstráňte nárazník o oceľovou nosník nárazníku z vozidla. Nosník
nárazníku jifz nebudete potřebovat.
2. Připevněte traversu A n zadní panel. **Viz diagram**
3. Díe obrázku 1 umistěte operně desky B.
4. Umistěte podpěry C a D v bodech E.
5. **Pro vozidla s XL:** Vyvrtejte otvor o průměru 13mm viz schéma č. 4.
6. V bodech F upevněte šrouby a matice.
7. Umistěte operně desky G a H v bodech I.
8. V bodech I upevněte šrouby i s maticemi.
9. Díe obrázku 2 umistěte operně desky J a K.
10. V bodech L a M upevněte šrouby a matice.
11. Připevněte kryt táznè koule včetně zásuvkovè destičky se zásuvkou,
plochých podložek a pojisťnych matic.
12. utáhněte všechny matice a šrouby krouživou silou uvedenou v tabul-
ce.
TÄRKEÄ:
* Ajonuova" koskevasta mahdollisesta tarpeellisesta
sovellutuksesta/sovellutuksista on kysyttävä neuvoa jälleennyjälitää.
* Mikåli kiinnityskohdissa on biturni- tai tårinnånestokeros, se on poistet-
tava.
* Auton vetåmää sallittua enimmåiskuurmittusta on tiedusteltava jälleen-
myyjåltå.
* **Portaassa on huolehdittava siitä, ettå ei joututa kosketuksiin sähkö-,
jårnu- tai polttoainejohdojen kanssa.**

POKYNY K MONTÁŽI:

estí infrapunalamulla noin 15 minuutin ajan noin 130°C-lämpötilassa.
- Kunnosta ajoneuvon maalipinta alhaisessa lämpötilassa käytettävällä
- Kuivaa kuivajälillä 10 minuuttia 80-90 °C lämpötilassa.
- DOX-EP precoat" tai PFG D831 tai DP40).
- Levitä harjalla pinnalle kerros epoksi-kaksikomponentista korrosio-
nestoainetta, paksuus 40-50 μm (esim. Dupontin harmaa "STAN-
DOX-EP precoat" tai PFG D831 tai DP40).

- Montare la parte elettrica.
- Segare via le parti indicate in figura 3.
- Collocare i due blocchi in schiuma di polietilene (X).
- Montare il paraurti.

Per lo smontaggio ed il montaggio dei componenti del veicolo consultare il manuale tecnico dell'officina.

Consultare il disegno per il montaggio ed i dispositivi di fissaggio.

Per il montaggio e lo smontaggio del sistema a sfera rimovibile, consultare le istruzioni di montaggio allegate.

IMPORTANTE:

- Rimuovere eventuali sfridi presenti.
- Soffiare con aria compressa l'area avendo cura di utilizzare le protezioni in dotazione (occhiali protettivi e pistola di soffiatura silenziosa).
- Pulire con panno imbevuto con detergenti a basso contenuto di solvente (es. PPG DX380 o solventi alternativi, di uso consentito dalle normative vigenti di tutela ambientale).
- Applicazione con piccolo pennello di fondo epossidico bicomponente anticorrosivo a spessore di 40 – 50 µm (es. STANDOX –EP Grundier fuller di fornitura Dupont di colore grigio oppure PPG IVIEPOX 458515 di colore marrone) sui tratti di saldatura e su eventuali altre aree danneggiate.
- Essiccazione del fondo con phon per circa 10 minuti a temperatura di 80°-90° centigradi.
- Ripristino dello smalto colore veicolo, con prodotto bassa temperatura (80 °C) o con lo smalto di 1° impianto opportunamente essiccato con lampada IR per circa 15 minuti a temperatura di 130° C circa.

ISTRUKCJA MONTAŻU:

- Zdemontować z pojazdu zderzak wraz ze stalową belką zderzakową, belka zderzakowa nie będzie ponownie używana.
- Belkę poprzeczną A zamontować na ścianie tylnej. **Patrz schemat.**
- Umieścić płyty zabezpieczające B zgodnie z rysunkiem 1
- Umieścić wsporniki C i D w punktach E.

Wskazówki:

- Usuń wszelkie zabrudzenia.
- Przedmuchać obszar sprężonym powietrzem stosując odpowiednie środki ochrony osobistej (okulary ochronne i dyszę rozpylacza z tłumikiem)
- Zmyć obszar ręcznie za pomocą szmatki namoczonej w środku czyszczącym o niskiej zawartości rozpuszczalnika (np. PPG DX380 lub podobne rozpuszczalniki dopuszczone do użytku zgodnie z przepisami ochrony środowiska)
- Pędzlem nałożyć antykorozyjną epoksydową powłokę dwuskładnikową. Grubość warstwy: 40–50 µm (np. szary podkład „STANDOX–EP” firmy Dupont, PPG D831 lub DP40)
- Wysuszyć suszarką w temperaturze 80-90°C (10 minut)
- Odnów warstwę koloru na pojeździe za pomocą produktu niskotemperaturowego (80°C) lub przez pierwsze nałożenie farby, osuszanej za pomocą lampy na podczerwień przez około 15 minut, w temperaturze około 130°C.

ASENNUSOHJEET:

- Irrota ajoneuvosta puskuri sekä teräksinen iskunvaimenninpalkki, iskunvaimenninpalkkia ei enää käytetä.
- Kiinnitä poikittaispalkki A takaseinään. **Ks. piirros.**
- Aseta taustalevyt B kuvan 1 mukaisesti.
- Aseta kiinnikkeet C ja D kohtiin E.
- Koskee ajoneuvoja XL:** Poraa reikä läpimitaltaan Ø13mm:n suuruiseksi kuvan 4 osoittamalla tavalla.
- Kiinnitä kohtiin F pultit.
- Aseta taustalevyt G ja H kohtiin I kohdalle.
- Kiinnitä kohtiin I pultit sekä sulkurenkaat.
- Aseta taustalevyt J ja K kuvan 2 mukaisesti.
- Kiinnitä kohtiin L ja M pultit.
- Kiinnitä kuulakotelo sekä pistorasialevy, sulkurenkaat ja itselukittuvat

- Dla pojazdów XL:** Wywiercić zgodnie z rys. 4 otwór ø13mm.
- W punktach F zamontować śruby.
- Umieścić podkładki zabezpieczające G i H w punktach I.
- W punktach I zamontować śruby wraz z pierścieniami uszczelniającymi.
- Umieścić płyty zabezpieczające zgodnie z rysunkiem ..
- W punktach L i M zamontować śruby.
- Zamontować obudowę kuli wraz z płytą z gniazdem wtykowym, pierś-N.B.:
- * Per eventuali necessari adattamenti "del veicolo" si consiglia di consultare il fornitore.
- * Rimuovere lo strato di materiale isolante dai punti d'attacco.
- * Per il peso complessivo trainabile della Vostra vettura, consultate il Vostro rivenditore autorizzato.
- * **Praticando i fori, prestare attenzione a non danneggiare i cavi elettrici, i cavi del freno e i condotti del carburante.**
- * Rimuovere, se presenti, i coperchietti in plastica dai dadi di saldatura per punto.
- * Questa istruzione di montaggio deve essere allegata ai documenti del veicolo dopo l'installazione del gancio.

PL cieniami uszczelniającymi i nakrętkami zamozabezpieczającymi się.

- Dokręcić wszystkie śruby i nakrętki zgodnie z tabelą.
- Zamontować część elektryczną.
- Wypłiwać zgodnie z rysunkiem 3 wskazane odcinki.
- Umieścić dwie kostki piankowe PE (X).
- Zamontować zderzak.

Co do montażu i montowania części pojazdu zapoznać się z podręcznikiem warsztatowym.

Co do montażu i środków montażowych zapoznać się ze schematem.

Co do montażu i demontażu zdejmowanej kuli zapoznać się z załączoną instrukcją montażu .

© 441870MF/15-03-2013/9

Wskazówki:

- Po przejechaniu 1000 km dokręcić wszystkie elementy skręcane.
- Podczas ewentualnych odwrotów upewnić sięczy w pobliżu nie znajdują się przewody instalacji elektrycznej, przewody hydrauliczne lub przewody paliwowe.**
- Wszystkie ubytki powłoki lakierniczej zabezpieczyć przed korozją.
- Należy wyjąć ewentualne plastikowe zaślepki w punktach przyspawanych nakrętek.
- Stosować nakrętki oraz śruby gatunkowe dostarczone w komplecie.
- Utrzymywać kulę czystość ci, oraz pamiętać o regularnym jej smarowaniu.
- Hak holowniczy zarejestrować w stacji diagnostycznej.

Zastosowanie się do powyższych wskazań gwarantuje Państwu bezpieczeństwo, niezawodność i sprawność naszego wyrobu przez cały okres jego użytkowania.

SF 12. Kivistä kaikki pultit ja mutterit taulukon mukaisesti.
13. Kiinnitä sähköosat.

- Sahaa irti kuvan 3 osoittamat osat.
- Aseta molemmat PE-vaahtomuovipalat (X).
- Kiinnitä puskuri.

Ajoneuvon osien purkamis- ja asennusohjeet, ks. työpaikalla käytetty käsikirja.

Asennus- ja kiinnitysohjeet, ks. piirros.

Irotettavan kuulajärjestelmän asennus- ja purkamisohjeet, ks. oheinen asennusopas.

TÄRKEÄÄ:

- Poista kaikki mahdollinen lika.
- Ruiskuta pinta puhtaaksi paineilmalla. Huolehdi samalla riittävästä henkilökohtaisesta suojauksesta (suojalasit ja äänenvaimentimella varustettu ruisku).
- Puhdista käsin liinalla, joka on kastettu lievästi liuotinta sisältävään puhdistusaineeseen (esim. PPG DX380 tai muu ympäristölain hyväk-

© 441870MF/15-03-2013/10