

(,)

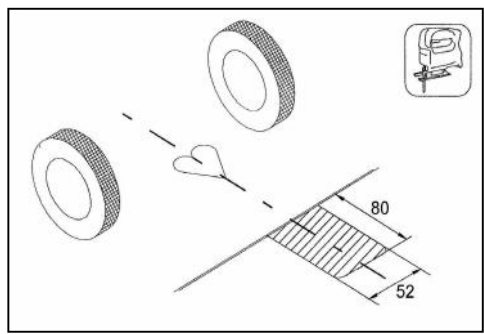
« »

« »

: 12 = 79 Nm, 10 = 45 Nm.

).

	1	1	.
12 50	4	4	.
10 40	4	4	.
12 1,25 75	2	2	.
12 1,25 /	2	2	.
10	4	4	.
12	4	4	.
12	4	4	.
10	4	4	.
12	4	4	.
40 40 E10	4	4	.
VH 8808	1	1	.
	1	1	.
	1	1	.
	1	1	.



Момент затяжки	
M6	9,5 Nm
M8	23 Nm
M10	46 Nm
M12	79 Nm
M14	125 Nm
M16	195 Nm
M10x1,25	49 Nm
M12x1,25	87 Nm
M12x1,5	83 Nm

	1	1	.
	1	1	.
	1	1	.
	1	1	.
	1	1	.

462800,

18









(35363) 7-05-06
 (35363) 7-13-20
 (495) 799-13-46
www.bosal-autoflex.ru
www.bosal.com
info@bosal-autoflex.ru

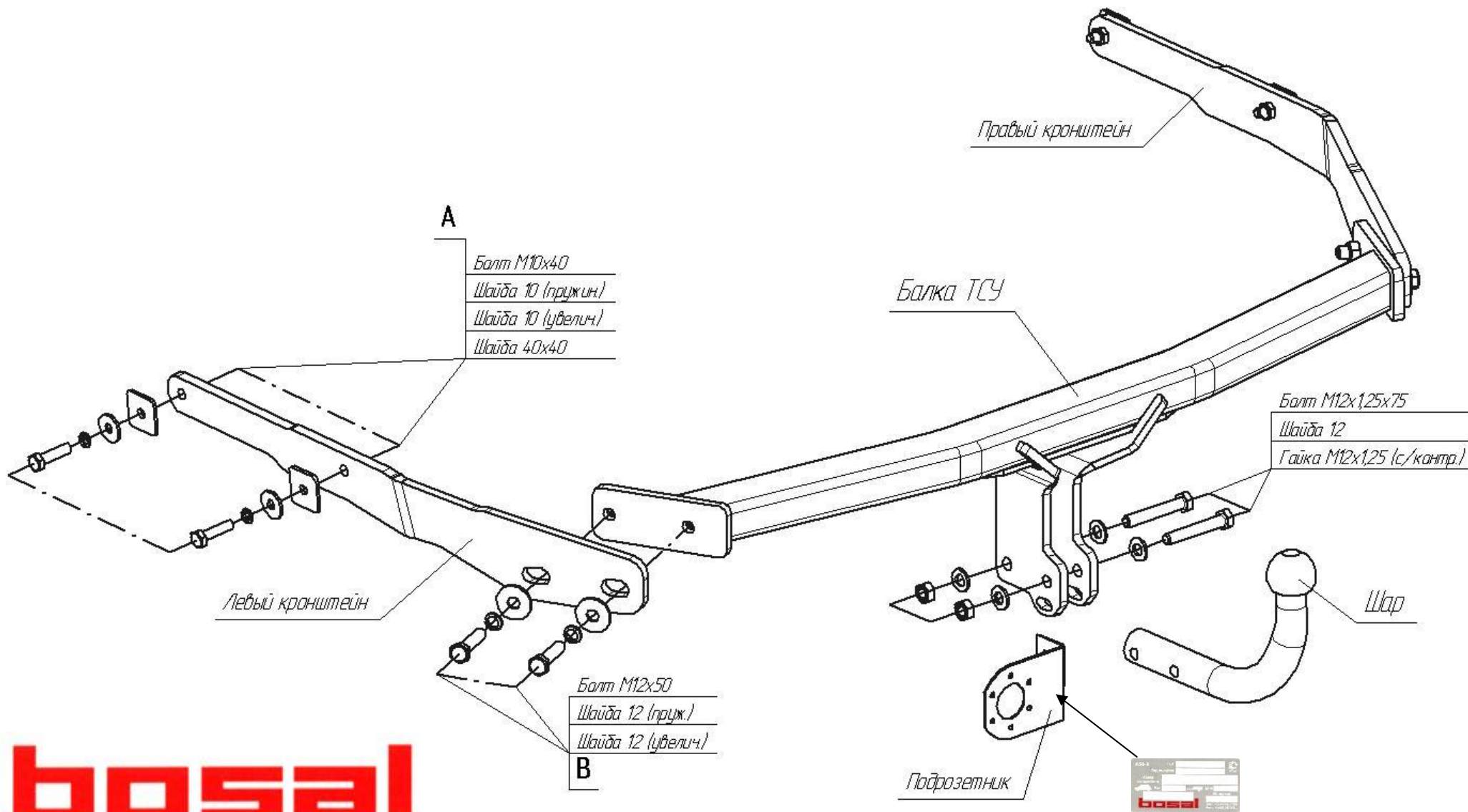


.....

..... VIN

.....

-	39 73 Ford Focus III Estate	 					D	
	 03/2011 →		3180	1200	75	19,2	8,54 KN.	Bosal Autoflex Russia BAR 28



bosal