

5 ПОДКЛЮЧЕНИЕ ЭЛЕКТРООБОРУДОВАНИЯ

Работы по подключению электрооборудования ТСУ к бортовой сети автомобиля должны производиться в условиях специализированной мастерской.

- отключить аккумуляторную батарею;
- подключить провода к клеммам розетки и закрепить розетку на подрозетнике с помощью винтов и гаек М5 или с помощью саморезов;
- подключить провода от клемм розетки к бортовой сети автомобиля в соответствии со схемой рис. 2 с помощью разветвителей проводов;
- проверить на автомобиле действие световых сигналов.

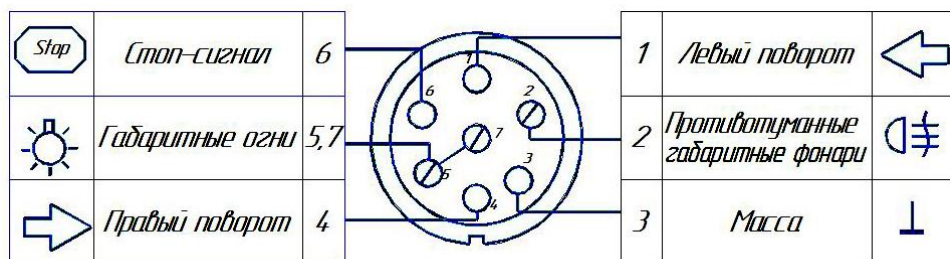


Рис. 2

Схема подключения электрооборудования

6 ГАРАНТИИ ИЗГОТОВИТЕЛЯ

Гарантийный срок эксплуатации ТСУ составляет 18 месяцев со дня продажи его магазином. Претензии по качеству ТСУ принимаются в течение срока гарантии при условии эксплуатации в соответствии с настоящим руководством по месту нахождения предприятия изготовителя.

СВИДЕТЕЛЬСТВО О ПРИЕМКЕ

Тягово-сцепное устройство полностью укомплектовано, соответствует ТУ 4591-002-232512563-2004 и признано годным к эксплуатации.

ДАТА ВЫПУСКА _____

ДАТА ПРОДАЖИ _____

ШТАМП ОТК _____

ШТАМП МАГАЗИНА _____



РОССИЯ ООО «AvtoS»
140400, Московская область, г. Коломна,
улица Озерское шоссе, дом 55
ИНН 5022020095
тел. +7(496)616-92-67;
факс +7(496)616-91-17

**ТЯГОВО-СЦЕПНОЕ УСТРОЙСТВО
ДЛЯ АВТОМОБИЛЯ**

**GREAT WALL SAILOR с 2006г.
КОД GW 04**

Руководство по монтажу и эксплуатации

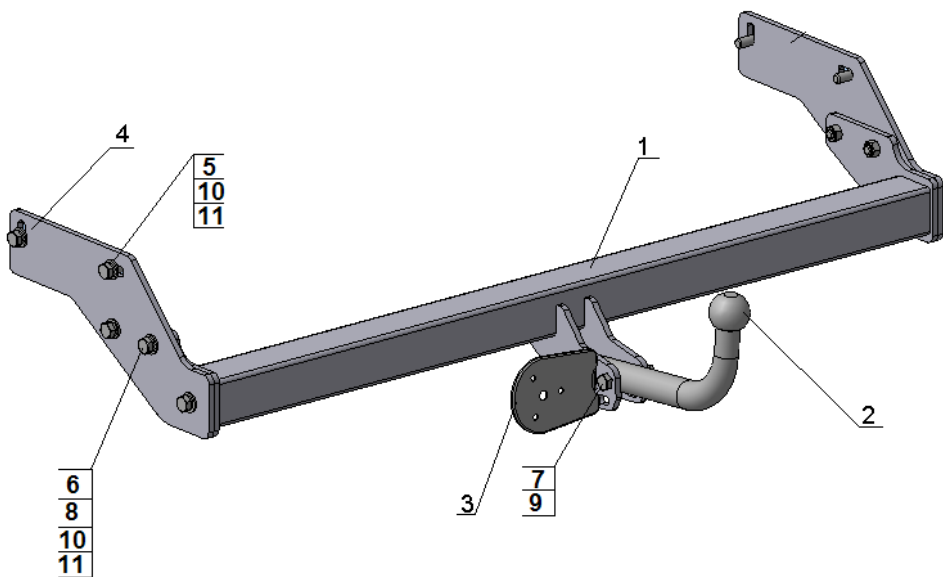


Рисунок 1.

ВНИМАНИЮ ПОКУПАТЕЛЯ

При покупке необходимо проверить комплектность. В руководстве должна быть указана дата продажи и поставлен штамп магазина. Необходимо сохранять руководство в течение всего гарантийного срока эксплуатации устройства.

ВВЕДЕНИЕ

Тягово-сцепное устройство (ТСУ) предназначено для шарнирной сцепки автомобиля с буксирным прицепом. Для обеспечения сцепки автомобиля с прицепами различных марок присоединительные элементы ТСУ стандартизированы в соответствии с ОСТ 37.001.096-84. Изготовитель постоянно совершенствует ТСУ, поэтому некоторые конструктивные изменения могут быть не отражены в настоящем руководстве.

1 ТРЕБОВАНИЯ БЕЗОПАСНОСТИ И ПРЕДУПРЕЖДЕНИЯ

- 1.1 Не допускается буксировка прицепа полной массой более 1000 кг, скорость автопоезда не должна превышать 80 км/час.
- 1.2 Вертикальная статическая нагрузка на сцепной шар не более 75 кгс
- 1.3 Работу по монтажу ТСУ рекомендуется проводить в условиях СТО.**
- 1.4 При каждом ТО необходимо производить подтяжку резьбовых соединений.
- 1.5 Изготовитель не несет ответственности за безопасность и надежность работы ТСУ при изменении потребителем его конструкции и при нарушении правил его эксплуатации.**

2 ТЕХНИЧЕСКИЕ ХАРАКТЕРИСТИКИ

Тип шарнирного соединения	- шаровой
Диаметр сцепного шара	- 50 мм
Вертикальная нагрузка на шар, не более	- 75 кгс
Полная масса буксируемого прицепа, не более	- 1000 кг
Масса ТСУ, не более	- 21 кг
Розетка	- ПС 300

3 КОМПЛЕКТ ПОСТАВКИ

1. ТСУ Great Wall (GW-04) в сборе	- 1 шт.
2. Шар	- 1 шт.
3. Подрозетник	- 1 шт.
4. Кронштейн	- 2 шт.
5. Болт M12×1,25×40.88	- 4 шт.
6. Болт M12×40.88	- 6 шт.
7. Болт M12×1,25×70.88	- 2 шт.
8. Гайка M12	- 4 шт.
9. Гайка M12×1,25 (самостоп.)	- 2 шт.
10. Шайба Ø12	- 10 шт.
11. Шайба пружинная Ø12	- 10 шт.
12. Винт M5×35	- 3 шт.
13. Гайка M5	- 3 шт.
14. Розетка ПС 300 А в сборе	- 1 шт.
15. Жгут эл. проводов	- 1 комплект
16. Колпак на шар	- 1 шт.
17. Разветвитель проводов	- 7 шт.
18. Подкладка под розетку	- 1 шт.
19. Руководство	- 1 шт.

4 УСТАНОВКА ТСУ НА АВТОМОБИЛЬ

Автомобиль оборудуется ТСУ в следующем порядке:

- установить автомобиль на подъемник, эстакаду или смотровую яму, приняв все необходимые меры обеспечения безопасности выполняемых работ;
- не снимая бампер, отвернуть болты крепления бампера;
- **с помощью крепежных элементов поз.5,10,11 закрепить кронштейны поз. 4 поверх крепления бампера;**
- в соответствии с рисунком 1 установить центральную балку ТСУ на боковые кронштейны;
- подключить электрооборудование;
- с помощью болтов поз.7 и гаек поз.9 установить шар на место;
- произвести окончательную затяжку болтов и гаек с моментами 30 - 50 Н·м;
- сцепной шар ТСУ покрыть слоем консистентной смазки типа ЛИТОЛ.