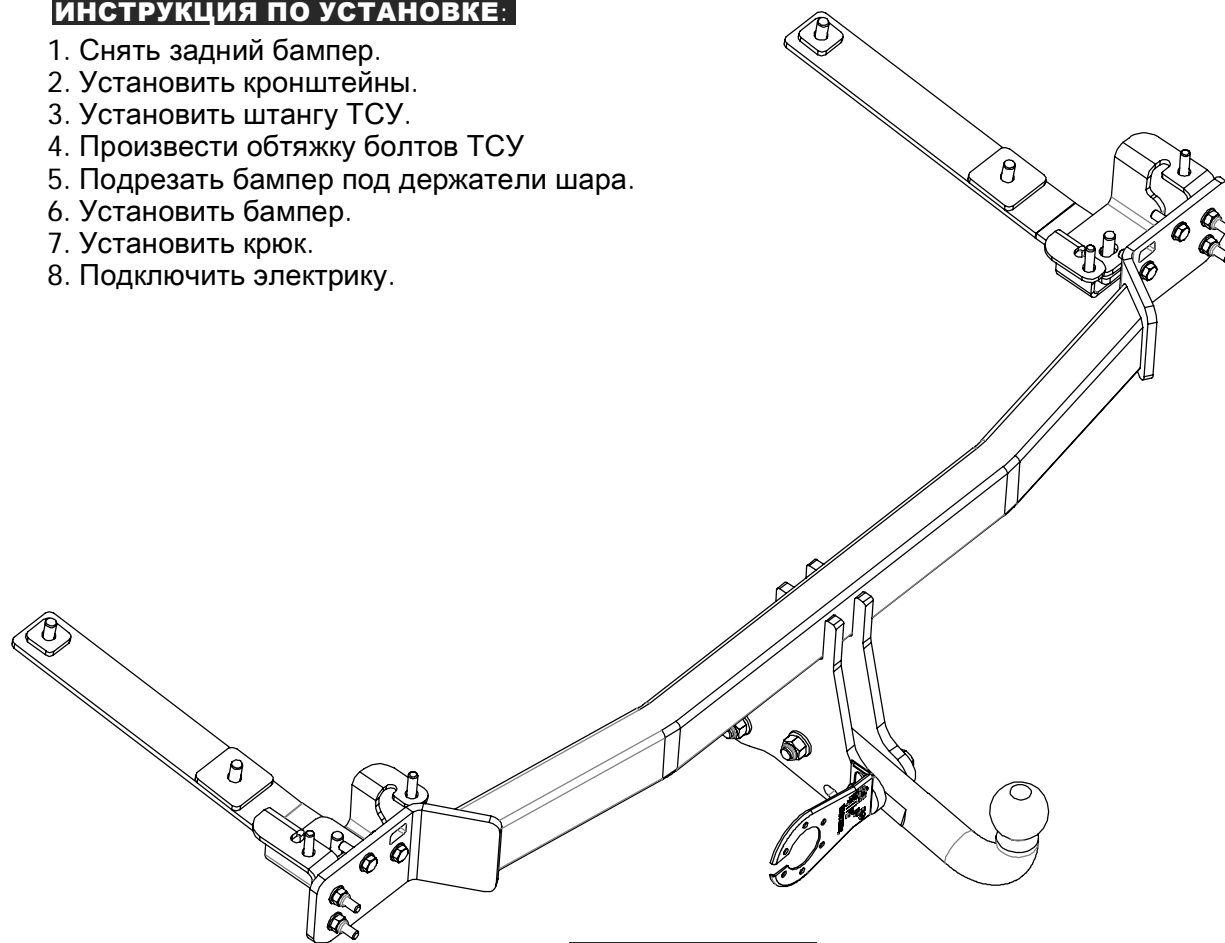


ИНСТРУКЦИЯ ПО УСТАНОВКЕ:

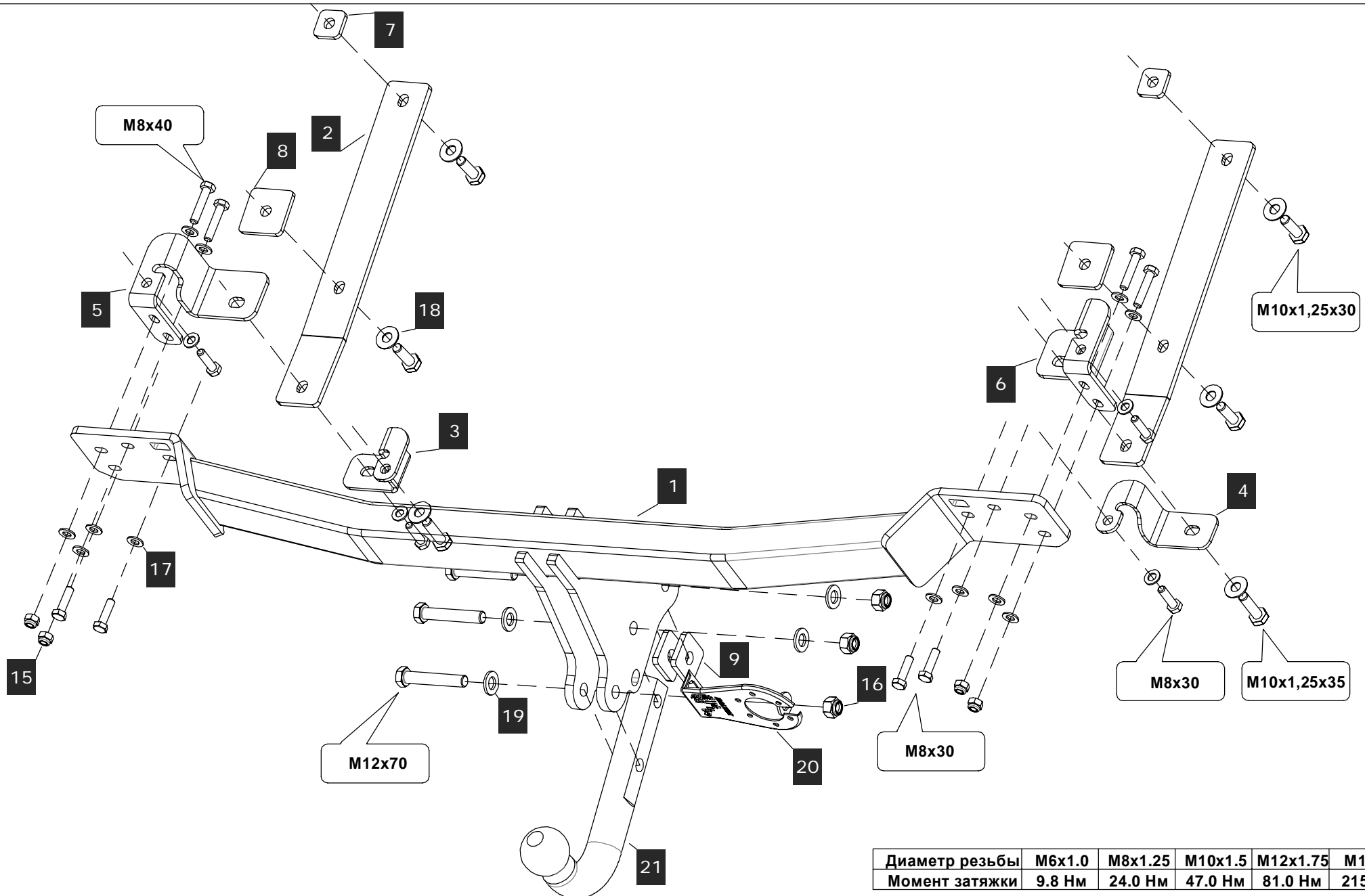
1. Снять задний бампер.
2. Установить кронштейны.
3. Установить штангу ТСУ.
4. Произвести обтяжку болтов ТСУ
5. Подрезать бампер под держатели шара.
6. Установить бампер.
7. Установить крюк.
8. Подключить электрику.



СПИСОК ДЕТАЛЕЙ

1	1	Штанга	
2	2	Пластина	
3	1	Кронштейн левый	

4	1	Кронштейн правый	
5	1	Кронштейн левый	
6	1	Кронштейн правый	
7	2	Платик	30x30x5
8	2	Платик	50x50x5
9	2	Платик	40x40x6
10	8	Болт М8х30	DIN 933
11	4	Болт М8х40	DIN 933
12	4	Болт М10х1,25х30	DIN 933
13	2	Болт М10х1,25х35	DIN 933
14	3	Болт М12х70	DIN 933
15	4	Гайка М8 с/к	DIN 985
16	3	Гайка М12 с/к	DIN 985
17	16	Шайба 8	DIN 125 A
18	6	Шайба 10	DIN 125 A
19	6	Шайба 12	DIN 125 A
20	1	Подрозетник	PZ-01
21	1	Крюк	LS-01.020



НАЗНАЧЕНИЕ:

Тягово-сцепное устройство (далее ТСУ) предназначено для шарнирной сцепки легковых автомобилей с буксировочным прицепом. Технические характеристики ТСУ соответствуют требованиям ГОСТ 28248-89, ОСТ 37.001.299-93, ТУ 4591-001-64264699-2012. ТСУ обеспечивает сцепку легкового автомобиля с прицепами различных марок.

ЭКСПЛУАТАЦИЯ, ТО, ТРЕБОВАНИЯ БЕЗОПАСНОСТИ:

Не допускается буксировка прицепов со скоростью более 80 км/час. Техническое обслуживание ТСУ заключается в периодическом осмотре, подтяжке болтовых соединений, смазке сцепного шара любой консистентной смазкой непосредственно перед зацеплением прицепа.

Рекомендуется использовать прилагаемый колпачок для защиты сцепного шара без зацепленного прицепа.

Регламентные работы выполнять по единым регламентам автомобиля. Подтяжку болтовых соединений и проверку геометрии сцепного шара ТСУ проводить при техническом обслуживании автомобиля.

При установке и техническом обслуживании ТСУ необходимо соблюдать требования техники безопасности для соответствующих работ.

ГАРАНТИЙНЫЕ ОБЯЗАТЕЛЬСТВА:

ООО "БАЛТЕКС" гарантирует безотказную работу ТСУ в течение 12 месяцев со дня продажи в торговой сети, при условии его эксплуатации в полном соответствии с настоящим руководством.

Предприятие не несет ответственности за безопасность и надежность работы ТСУ при внесении потребителем изменений в его конструкцию.

Рассмотрение претензий к продукции производится при наличии отметки о продаже, заверенной штампом организации, продавшей ТСУ, и подписью продавца.

Наклейку с серийным номером ТСУ и паспорт предприятия-изготовителя сохранять до окончания гарантийного срока.

СВИДЕТЕЛЬСТВО О ПРИЕМКЕ:**СВИДЕТЕЛЬСТВО О ПРОДАЖЕ:**

Продано _____
(наименование торговой организации, адрес)

Дата продажи _____ Подпись _____

Штамп организации, продавшей ТСУ