

bosal

Инструкция по монтажу тягово-цепного устройства шарового типа 5518 А для автомобилей **Honda CR-V**

	2002—2007.
	1400
	50
	26,6



462800,

« - »
18
: (35363) 7-05-06
/ : (35363) 7-13-20
(495) 785-66-07
www.bosal-autoflex.ru

« - »	(8182) 22-48-15
"	" 8(8442) 98-74-98
"	" 8(343) 379-39-89, 373-42-73
"	" 8(343) 26-88-308
"	" 8(3952) 710-194
"	" 8(495) 777-54-59
"	" 8(495) 745-79-11
"	" 8(495) 788-95-97
"	" 8(495) 720-51-03
"	" 8(3532) 57-99-85
"	" 8-905-899-5012
"	" 8(383) 291-59-60
"	" 8(831) 279-53-24
"	" 8(3422) 98-27-20
"	" 8(342) 220-87-87
"	" 8-927-002-90-06
"	" 8(3462) 24-00-44
"	" 8(3842) 21-14-76
"	" 8-902-940-4151
"	" 8(3452) 32-22-12, 41-52-62
"	" 8-961-213-0278
"	" 8-917-347-1700
"	" 8(351) 269-44-75, 900-72-73
"	" 8(3512) 773-76-91

41.55-2005.

Ø11

Ø18

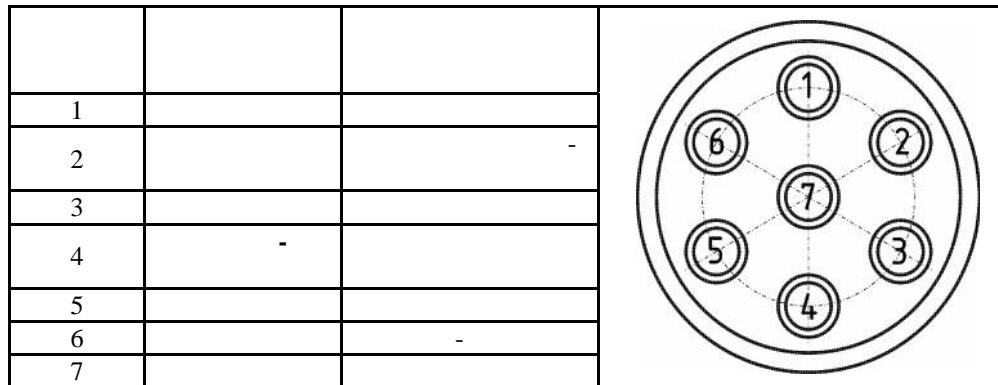
(4, 5).

«6»
«b»

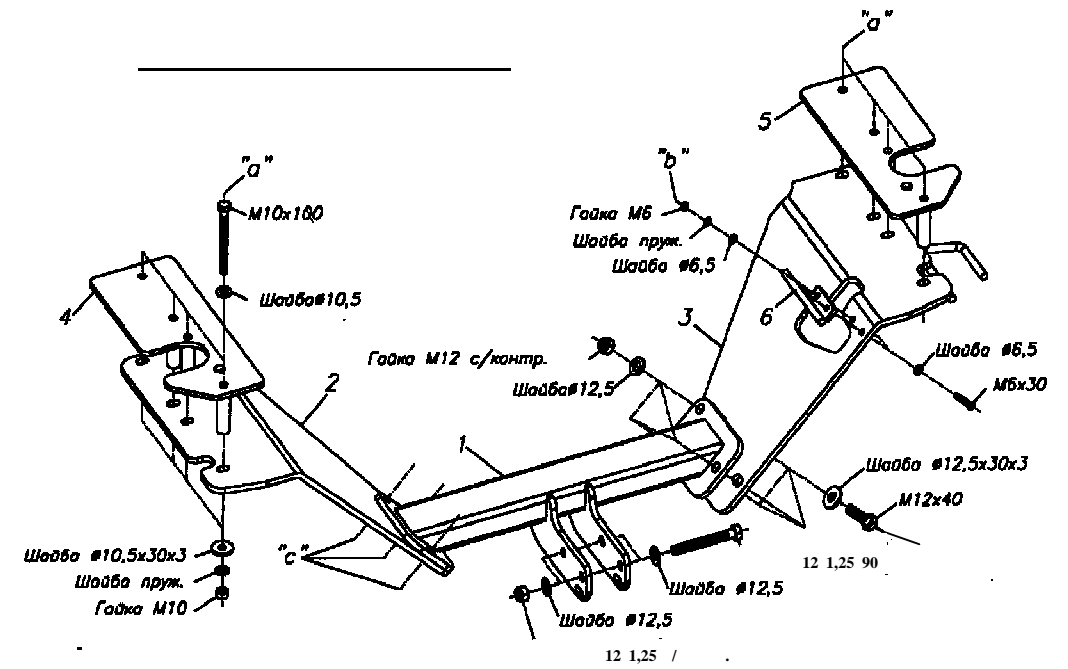
6 30.

« »

12 40.



	1
(.2)	1
(.3)	1
(.4 .5)	2
	1
	1



6	2
10	8
12 1,25 /	2
12 /	6
6	4
6 (.)	2
10	8
10 (.)	8
10 (.)	8
12	6
12 (.)	6
(.6)	1
	2
VH 0181	1
	1
	1
	1
190	1
	1
	3
6 30	2
10 100	8
12 40	6
12 1,25 90	2

