



ИНСТРУКЦИЯ ПО ПРИМЕНЕНИЮ ИЗДЕЛИЯ

1. ОПИСАНИЕ ИЗДЕЛИЯ

Наименование изделия:	Наименование автомобиля:	Страна сборки	Период выпуска	кузов/ vin/серия	Тип и V ДВС	Тип КПП	Хар-р привода	Другие особенности
Рама фаркопа No.CR3.061.R(K)	Honda CR-V 3		2006-					

Изделие предназначено для защиты агрегата автомобиля от механических повреждений, вызванных дефектами дороги и воздействием посторонних предметов. Не требует специальных инструментов и приспособлений при монтаже и демонтаже. Защищено от климатических воздействий специализированным покрытием ведущих мировых производителей порошковых красок. Экологически безопасно.

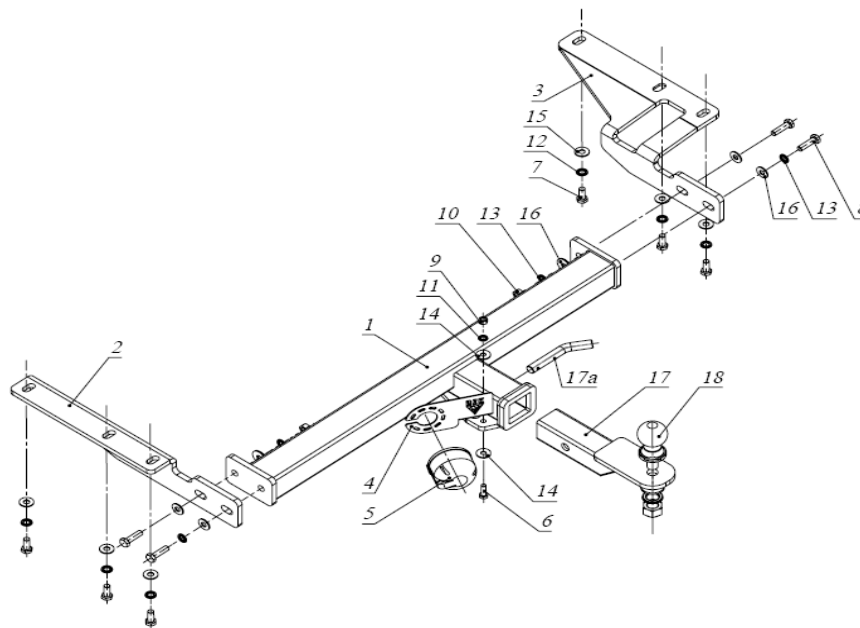
2. КОМПЛЕКТАЦИЯ

Изделие состоит из следующих элементов:

№ п/п	Наименование	Кол-во
1	305.511 Рама фаркопа	1
2	745.318 Кронштейн	1
3	745.319 Кронштейн	1
4	745.282 Гнездо розетки	1

№ п/п	Наименование	Кол-во
	Комплект крепежа 273.411	
6	Болт М8х25	1
7	Болт М10х1,25х25	6
8	Болт М12х40	4
9	Гайка М8	1
10	Гайка М12	2
11	Шайба гроверная 8	1
12	Шайба гроверная 10	6
13	Шайба гроверная 12	4
14	Шайба 8	2
15	Шайба 10	6
16	Шайба 12	6

3. УСТАНОВКА



1. Вынуть клипсы крепления нижней части заднего бампера к кузову и подкрылкам, затем снять ее.
2. Снять глушитель с резиновых опор.
3. Прикрутить кронштейны 2 и 3 болтами М10х1,25х25 к штатным резьбовым отверстиям в лонжеронах а/м.
4. Установить раму фаркопа 1 и закрепить ее болтами М12х40 к кронштейнам 2 и 3.
5. Затянуть весь крепеж.
6. Сделать вырез в нижней части заднего бампера используя шаблон.
7. Установить задний бампер.
8. Прикрутить розетку 5 с помощью входящего в ее комплект крепежа к гнезду 4.
9. Гнездо с розеткой закрепить на раме фаркопа 1 болтом М8.
10. Вставить кронштейн фаркопа 17 (поставляется отдельно, рекомендуется использовать 305.418) в раму 1, зафиксировав его пальцем 17а и шплинтом, входящими в комплект крепежа кронштейна 17.
11. Установить шар фаркопа 18 (поставляется отдельно, рекомендуется использовать 305.406) в отверстие кронштейна 17 и закрепить его гайкой из комплекта крепежа шара.

Примечание: за последствия неправильной установки предприятие - изготовитель ответственности не несет; усилия затяжки болтов М6 - 10 Нм, М8 - 25 Нм, М10 - 50 Нм, М12 - 85 Нм.

Добротная защита картера – Ваше спокойствие и уверенность на дорогах!

ООО «ДЗК», 111024, Россия, г. Москва, ул. Авиамоторная, дом 65/7.

Телефон: (495) 777-81-29, 225-83-63; E-mail: info@dzk.ru; Адрес сайта: www.dzk.ru

Добротная защита картера – Ваше спокойствие и уверенность на дорогах!

**ООО «ДЗК», 111024, Россия, г. Москва, ул. Авиамоторная, дом 65/7.
Телефон: (495) 777-81-29, 225-83-63; E-mail: info@dzk.ru; Адрес сайта: www.dzk.ru**