

5 ПОДКЛЮЧЕНИЕ ЭЛЕКТРООБОРУДОВАНИЯ

Работы по подключению электрооборудования ТСУ к бортовой сети автомобиля должны производиться в условиях специализированной мастерской.

- отключить аккумуляторную батарею;
- подключить провода к клеммам розетки и закрепить розетку на подрозетнике с помощью винтов и гаек М5 или с помощью саморезов;
- подключить провода от клемм розетки к бортовой сети автомобиля в соответствии со схемой рис. 2 с помощью разветвителей проводов;
- проверить на автомобиле действие световых сигналов.

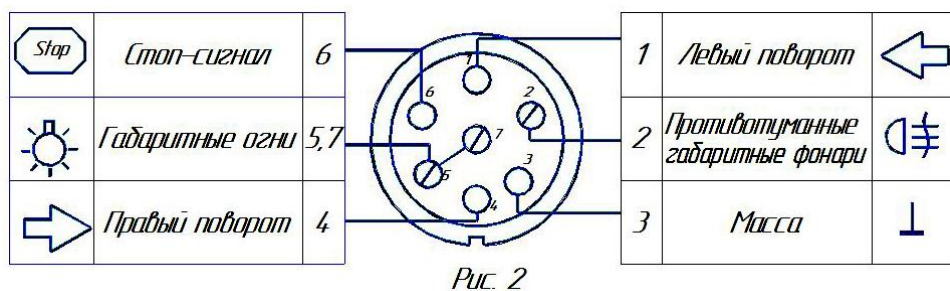


Схема подключения электрооборудования

6 ГАРАНТИИ ИЗГОТОВИТЕЛЯ

Гарантийный срок эксплуатации ТСУ составляет 18 месяцев со дня продажи его магазином. Претензии по качеству ТСУ принимаются в течение срока гарантии при условии эксплуатации в соответствии с настоящим руководством по месту нахождения предприятия изготовителя.

СВИДЕТЕЛЬСТВО О ПРИЕМКЕ

Тягово-сцепное устройство полностью укомплектовано, соответствует ТУ 4591-002-232512563-2004 и признано годным к эксплуатации.

ДАТА ВЫПУСКА _____
ПРОДАЖИ _____

ДАТА

ШТАМП ОТК _____
МАГАЗИНА

ШТАМП



РОССИЯ ООО «AvtoS»
140400, Московская область, г. Коломна,
улица Озерское шоссе, дом 55
ИНН 5022020095
тел. +7-496-616-92-67;
факс +7-496-616-91-17

ТЯГОВО-СЦЕПНОЕ УСТРОЙСТВО
ДЛЯ АВТОМОБИЛЯ

HYUNDAI Sonata 2001-2004г.в.

Код НУ 07

Руководство по монтажу и эксплуатации

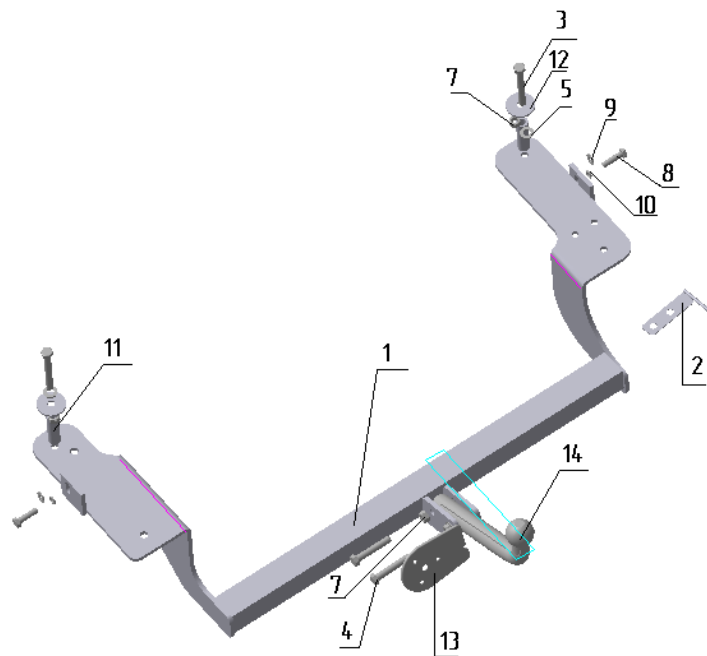


Рисунок 1

ВНИМАНИЮ ПОКУПАТЕЛЯ

При покупке необходимо проверить комплектность. В руководстве должна быть указана дата продажи и поставлен штамп магазина. Необходимо сохранять руководство в течение всего гарантийного срока эксплуатации устройства.

ВВЕДЕНИЕ

Устройство тягово-сцепное (ТСУ) предназначено для шарнирной сцепки автомобиля с буксируемым прицепом. Для обеспечения сцепки автомобиля с прицепами различных марок присоединительные элементы ТСУ стандартизированы в соответствии с ОСТ 37.001.096-84.

1 ТРЕБОВАНИЯ БЕЗОПАСНОСТИ И ПРЕДУПРЕЖДЕНИЯ

- 1.1 Не допускается буксировка прицепа полной массой более 1100 кг, скорость автопоезда не должна превышать 80 км/час.
- 1.2 Вертикальная статическая нагрузка на сцепной шар не более 490 Н (50 кгс)
- 1.3 Работу по монтажу ТСУ рекомендуется проводить в условиях СТО.
- 1.4 При каждом ТО необходимо производить подтяжку резьбовых соединений.

1.5 Изготовитель не несет ответственности за безопасность и надежность работы ТСУ при изменении потребителем его конструкции и при нарушении правил его эксплуатации

2 ТЕХНИЧЕСКИЕ ХАРАКТЕРИСТИКИ

Тип шарнирного соединения	- шаровой
Диаметр сцепного шара	- 50 мм
Вертикальная нагрузка на шар, не более	- 50 кгс
Полная масса буксируемого прицепа, не более	- 1250 кг
Масса ТСУ, не более	- 12,9 кг

3 КОМПЛЕКТ ПОСТАВКИ

1	ТСУ Hyundai Sonata в сборе	- 1 шт.
2	Планка крепления глушителя	- 1 шт.
3	Болт M12x1,25x100	- 2 шт.
4	Болт M12x1,25x70	- 2 шт.
5	Шайба Ø12	- 2 шт.
6	Шайба пружинная Ø12	- 4 шт.
7	Гайка M12x1,25	- 4 шт.
8	Болт M10x1,25x40	- 4 шт.
9	Шайба Ø10	- 4 шт.
10	Шайба пружинная Ø10	- 2 шт.
11	Втулка Ø21,3x3x73	- 2 шт.
12	Шайба Ø12 большая	- 2 шт.
13	Подрозетник	- 1 шт.
14	Шар	- 1 шт.
15	Руководство	- 1 шт.

4 УСТАНОВКА ТСУ НА АВТОМОБИЛЬ

Автомобиль оборудуется ТСУ в следующем порядке:

- снять коврики багажника; установить автомобиль на подъемник, приняв все необходимые меры обеспечения безопасности выполняемых работ;
- демонтировать глушитель, отвернув 2 болта М8 на фланце и сняв 2 резиновых амортизатора и узел его подвески;
- отвернув на левом лонжероне болт М8 крепления хомута адсорбера, предварительно установить ТСУ на а/м, закрепив болтами М10х1,25 (4шт.). При этом хомут адсорбера должен быть размещен под кронштейном ТСУ.
- Просверлить 2 отверстия Ø13 в багажнике по отверстиям в кронштейнах ТСУ и снять ТСУ.
- Ввести из багажника болты М12х100 с шайбами и затем снизу завести втулки и вновь установить ТСУ;
- ВНИМАНИЕ!!! Установка ТСУ без дистанционных втулок поз.11 может привести к деформации элементов кузова автомобиля при монтаже и их разрушению при эксплуатации.**
- Закрепить хомут адсорбера болтом М8х30 с шайбой и гровером.
- Закрепить хомут адсорбера болтом М8х30 с шайбой и гровером.Закрепить кронштейн крепления глушителя штатными гайками ,перевернув последние при установке.
- произвести полную затяжку резьбовых соединений с моментом 30-35 Нм ;
- сцепной шар ТСУ покрыть слоем консистентной смазки типа ЛИТОЛ.