

bosal

**Инструкция по монтажу
тягово-цепного устройства
шарового типа 4253 А
для автомобилей
Hyundai IX 35**

	2010-...
	1500
	75
	20



« - »	»
" (8182) 22-48-15	
" 8(8442) 98-74-98	
" 8(343) 379-39-89, 373-42-73	
" 8(343) 26-88-308	
" 8(3952) 710-194	
" 8(495) 777-54-59	
" 8(495) 745-79-11	
" 8(495) 788-95-97	
" 8(495) 720-51-03	
" 8(3532) 57-99-85	
" 8-905-899-5012	
" 8(383) 291-59-60	
" 8(831) 279-53-24	
" 8(3422) 98-27-20	
" 8(342) 220-87-87	
" 8-927-002-90-06	
" 8(3462) 24-00-44	
" 8(3842) 21-14-76	
" 8-902-940-4151	
" 8(3452) 32-22-12, 41-52-62	
" 8-961-213-0278	
" 8-917-347-1700	
" 8(351) 269-44-75, 900-72-73	
" 8(3512) 773-76-91	

462800,

« - »
 « (35363) 7-05-06
 / : (35363) 7-13-20
 (495) 785-66-07
 www.bosal-autoflex.ru

18

..... :

..... VIN

.....

.....

1. ()

2.

3.

4. 1000

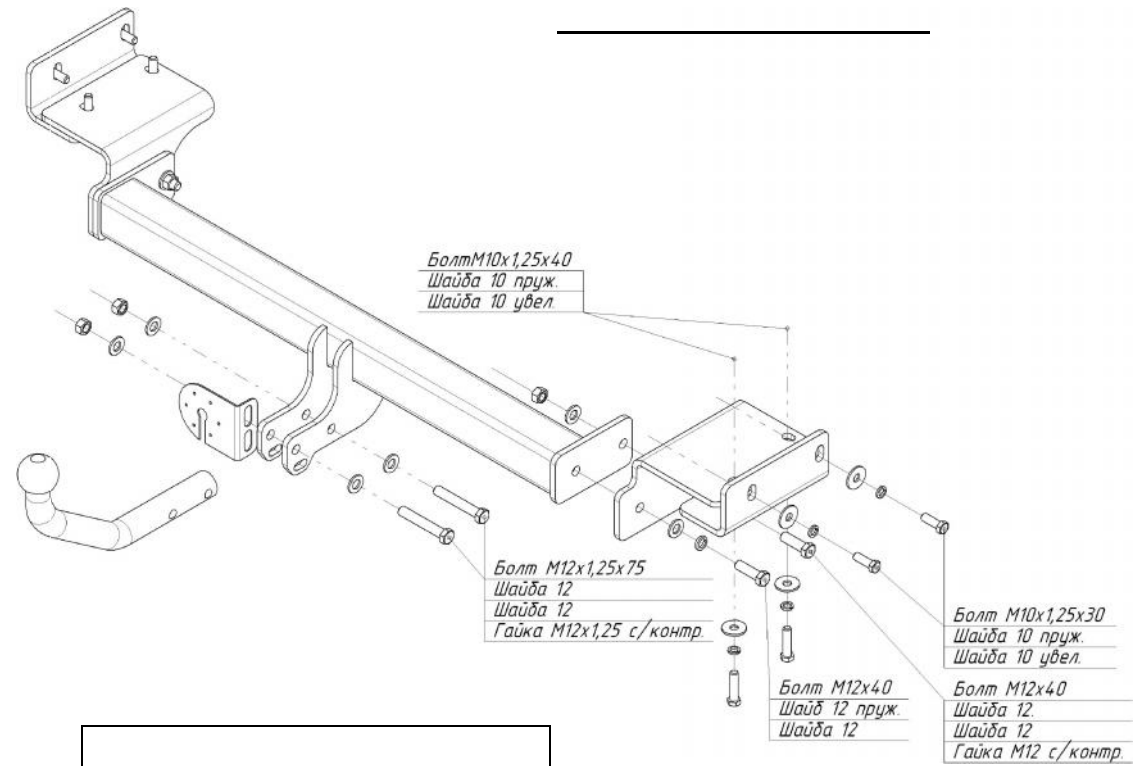
90 /

1. « - » 12

2. 8.8.

3.

41.55-2005.



1			
2			
3			
4			
5			
6			
7			

	1	.
	1	.
	1	.
	1	.
	1	.
	1	.
	1	.

4	3	.
4	3	.
4	3	.
4 35	3	.
10 1,25 30	4	.
10 1,25 40	4	.
12 40	4	.
12 1,25 75	2	.
12 /	2	.
12 1,25 /	2	.
10	8	.
12	2	.
10	8	.
12	10	.
VH 0828	1	.
	1	.
	1	.
190	1	.
	1	.

