

# bosal

**Инструкция по монтажу  
тягово-сцепного устройства  
шарового типа 4254 А  
для автомобилей  
Hyundai Solaris  
Sedan, HB**

	2010—...
	1000
	50
	14,7



« - - »:	" (8182) 22-48-15
"	" 8(8442) 98-74-98
"	" 8(343) 379-39-89, 373-42-73
"	" 8(343) 26-88-308
"	" 8(3952) 710-194
"	" 8(495) 777-54-59
"	" 8(495)745-79-11
"	" 8(495) 788-95-97
"	" 8(495) 720-51-03
"	" 8(3532) 57-99-85
"	" 8-905-899-5012
"	" 8(383) 291-59-60
"	" 8(831) 279-53-24
"	" 8(3422) 98-27-20
"	" 8(342) 220-87-87
"	" 8-927-002-90-06
"	" 8(3462) 24-00-44
"	" 8(3842) 21-14-76
"	" 8-902-940-4151
"	" 8(3452) 32-22-12, 41-52-62
"	" 8-961-213-0278
"	" 8-917-347-1700
"	" 8(351) 269-44-75, 900-72-73
"	" 8(3512) 773-76-91

462800, « - - » 18  
 : (35363) 7-05-06  
 / : (35363) 7-13-20  
 (495) 785-66-07  
[www.bosal-autoflex.ru](http://www.bosal-autoflex.ru)

..... : .....

..... VIN .....

.....

.....

1. ( , ) .

2. , , .

3. , .

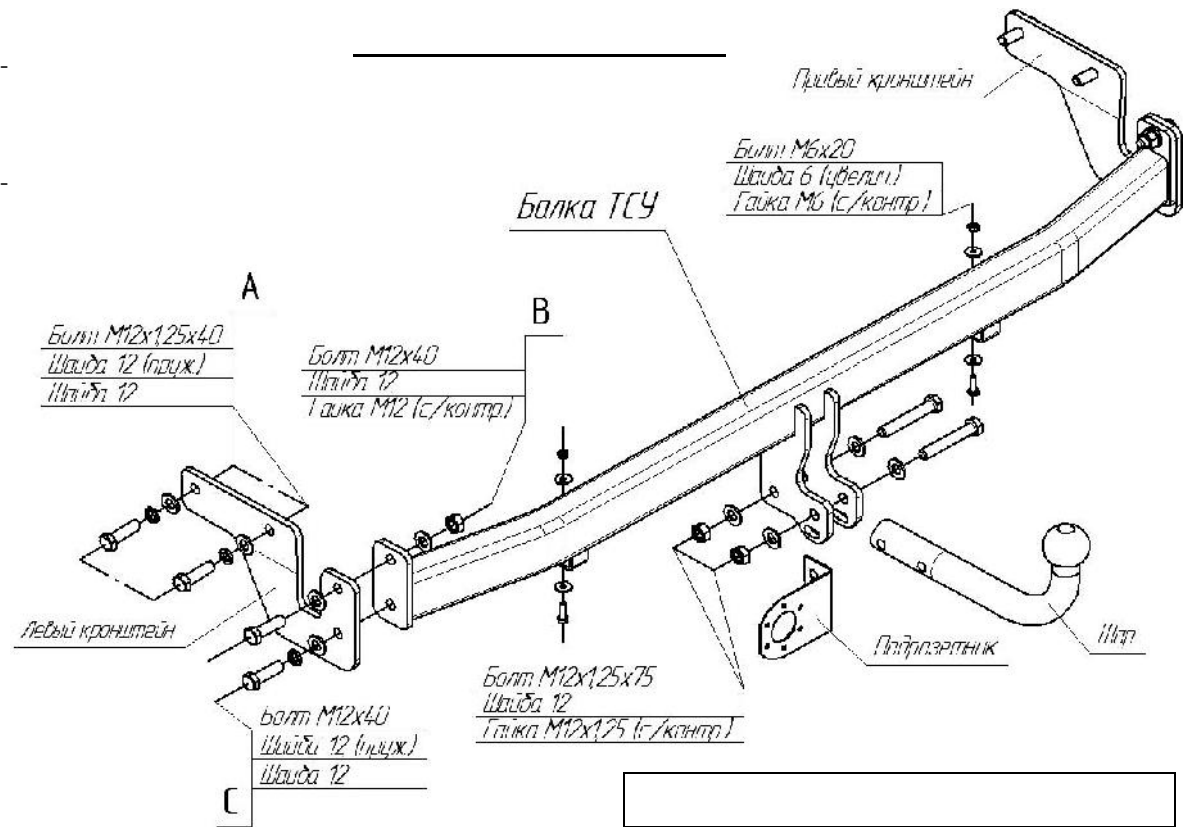
4. 1000 , 90 / .

1. « - » 12

2. 8.8.

3. , .

41.55-2005.



12 1,25 40.

: 12—79Nm.

6 20.

	1
	1
	1
	1
	1
	1

4	3
4	3
4	3
4 35	3
12 1,25 75	2
12 40	4
12 1,25 40	4
12 /	2
12 1,25 /	2
12	6
12	14
6 20	2
6 /	2
6	4
VH 0840	1
	1
	1
	1
190	1
	1
	1

