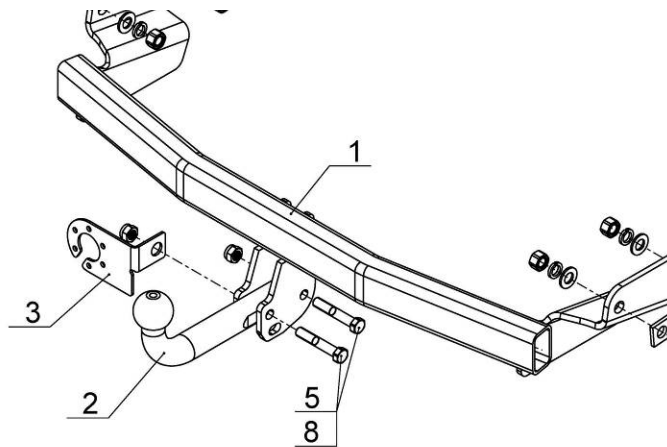


Масса ТСУ, не более

3 КОМПЛЕКТ ПОСТАВКИ



1.	ТСУ
2.	Шар
3.	Подрозетник
4.	Планка
5.	Болт М12х1,25х70
6.	Болт М14х110
7.	Гайка М14
8.	Гайка М12х1,25 (самостоп.)
9.	Шайба Ø14
10.	Шайба пружинная Ø14
11.	Руководство

Рис.1.

4 УСТАНОВКА ТСУ НА АВТОМОБИЛЬ

ВНИМАНИЮ ПОКУПАТЕЛЯ

При покупке необходимо проверить комплектность. В руководстве должна быть указана дата продажи и поставлен штамп магазина. Необходимо сохранять руководство в течение всего гарантийного срока эксплуатации устройства.

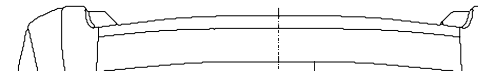
ВВЕДЕНИЕ

Устройство тягово-сцепное (ТСУ) предназначено для шарнирной сцепки автомобиля с буксирным прицепом. Для обеспечения сцепки автомобиля с прицепами различного веса присоединительные элементы ТСУ стандартизованы в соответствии с ГОСТ 37.001.006-85. Изготовитель постоянно совершенствует ТСУ, поэтому некоторые изменения могут быть не отражены в настоящем руководстве.

1 ТРЕБОВАНИЯ БЕЗОПАСНОСТИ И ПРЕДУПРЕЖДЕНИЯ

1.1 Не допускается буксировка прицепа полной массой более 1500 кг, скорость автопоезда не должна превышать 80 км/час.

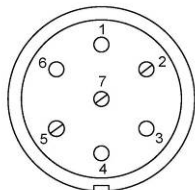
- Установить автомобиль на подъемник, эстакаду или смотровую яму и предпринять необходимые меры обеспечения безопасности выполняемых работ.
- Подобрать указательный бампер для выхода держателя шара (Рис.2) с помощью крепежных элементов (поз.6,7,9,10) и планок (поз.4) у автомобиля, таким образом, чтоб отверстия на ТСУ совпали с ориентирами на шасси автомобиля;
- Установить шар (поз.2) и подрозетник (поз.3) на ТСУ (поз.1) с помощью болта (поз.5,8);
- Затянуть болты и гайки произведи с моментом: болта М12 – 84 Н·м; болта М14 – 135 Н·м.
- В соответствии с пунктом 5 паспорта подключить электрооборудование прицепа;
- Сцепной шар ТСУ покрыть слоем консистентной смазки типа ЛИ



помощью винтов и гаек М5 или с помощью саморезов,

- подключить провода от клемм розетки к бортовой сети автомобиля в соответствии со схемой Рис.2 с помощью разветвителей проводов;
- проверить на автомобиле действие световых сигналов.

	Стоп-сигнал	6
	Габаритные огни	5, 7
	Правый поворот	4



1	Левый поворот	
2	Противотуманные габаритные фары	
3	Масса	

Рис.2. Схема подключения электрооборудования

6. ГАРАНТИИ ИЗГОТОВИТЕЛЯ

Гарантийный срок эксплуатации ТСУ составляет 18 месяцев со дня продажи его магазином. Претензии по качеству ТСУ принимаются в течении срока гарантии при условии эксплуатации в соответствии с настоящим руководством по месту нахождения предприятия изготовителя.

7. СВИДЕТЕЛЬСТВО О ПРИЕМКЕ

Тягово-сцепное устройство полностью укомплектовано, соответствует ТУ 4591-002-232512563-2004 и признано годным к эксплуатации.

ДАТА ВЫПУСКА _____

ДАТА ПРОДАЖИ _____

ШТАМП ОТК

ШТАМП МАГАЗИНА

РОССИЯ ООО «AvtoS»
140400, Московская область,
г. Коломна, ул. Озерское шоссе, д. 5!
ИНН 5022020095
тел. +7(496)616-92-67;
факс +7(496)616-91-17

ТЯГОВО-СЦЕПНОЕ УСТРОЙСТВО ДЛЯ АВТ

JEEP Compass 2006-г.
JEEP Patriot 2007-г.

Код: JP 02

Руководство по монтажу и эксплуата