



ИНСТРУКЦИЯ ПО ПРИМЕНЕНИЮ ИЗДЕЛИЯ

1. ОПИСАНИЕ ИЗДЕЛИЯ

Наименование изделия:	Наименование автомобиля:	Страна сборки	Период выпуска	кузов/vin/серия	Тип и V ДВС	Тип КПП	Хар-р привода	Другие особенности
ТСУ Ki.Mh.141.R(K)	Kia Mohave		2009-					305.985 ВК

Не требует специальных инструментов и приспособлений при монтаже и демонтаже. Защищено от климатических воздействий специализированным покрытием ведущих мировых производителей порошковых красок. Экологически безопасно.

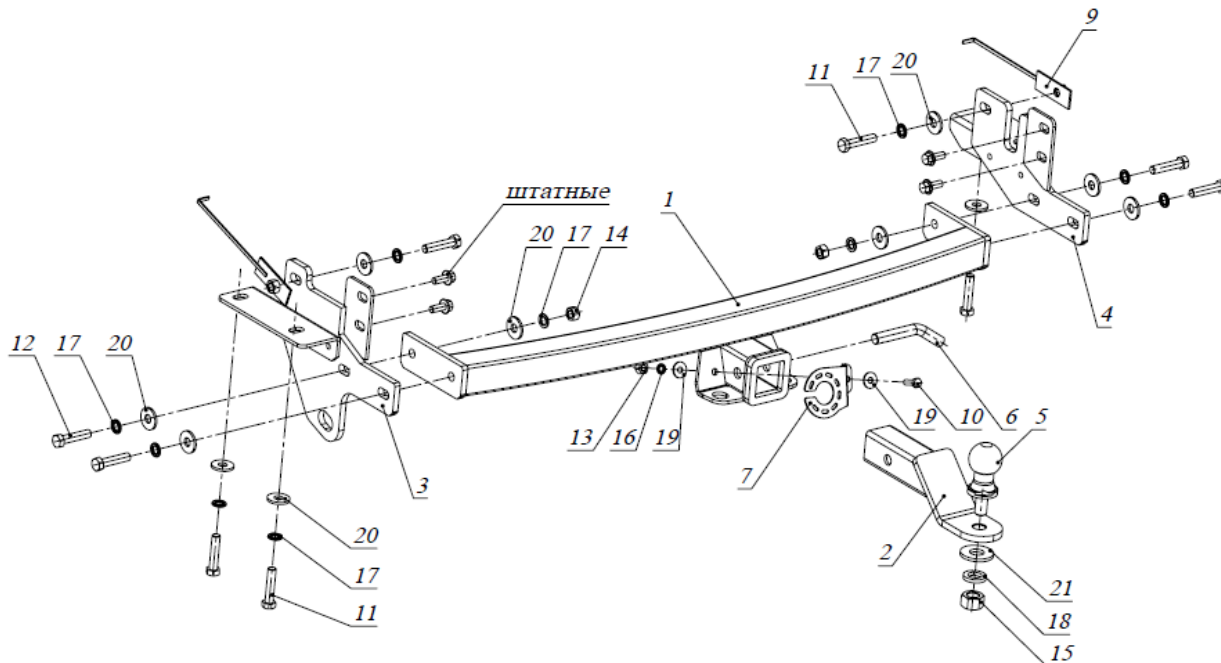
2. КОМПЛЕКТАЦИЯ

Изделие состоит из следующих элементов:

№ п/п	Наименование	Кол-во
1	305.985 Рама ТСУ	1
2	305.417-03 Кронштейн ТСУ	1
3	301.497 Кронштейн	1
4	301.498 Кронштейн	1
5	713.006-01 Сцепной шар	1
6	747.027 Палец	1
7	745.632 Гнездо розетки	1
8	Шплинт DIN 11024	1

№ п/п	Наименование	Кол-во
	Комплект крепежа 273.705	
9	301.499 Закладная гайка M12	2
10	Болт M8x25	1
11	Болт M12x1,25x30	3
12	Болт M12x40	6
13	Гайка M8	1
14	Гайка M12	2
15	Гайка M24	1
16	Шайба гроверная 8	1
17	Шайба гроверная 12	9
18	Шайба гроверная 24	1
19	Шайба 8	2
20	Шайба 12	11
21	Шайба 24	1

3. УСТАНОВКА



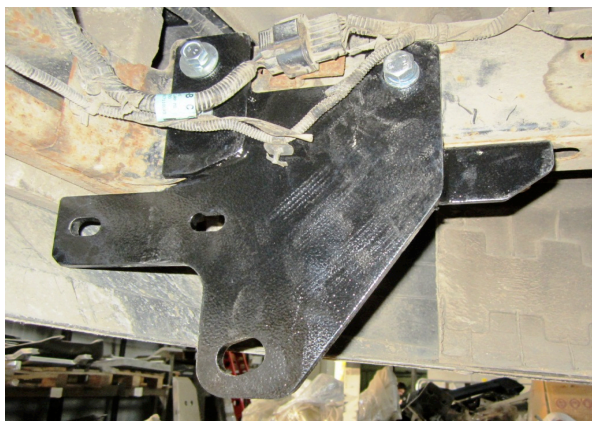
1. Снять запасное колесо, выкрутить болты крепления заднего бампера к усилителю.
2. Выкрутить болты крепления усилителя бампера к раме а/м.
3. Закрепить кронштейны 3 и 4 к штатным резьбовым отверстиям в раме а/м штатными болтами, а также болтами M12x1,25x30 в штатные резьбовые отверстия в нижней плоскости рамы а/м, и болтом M12x40 через штатное отверстие при помощи закладной гайки 9.
4. В бампере а/м сделать вырез под гнездо рамы ТСУ.
5. Установить раму 1, закрепить ее болтами M12x40 к кронштейнам 3 и 4.
6. Затянуть крепеж.
7. Закрепить бампер, установить запаску.
8. Закрепить гнездо розетки к раме ТСУ болтом M8x25.
9. Вставить кронштейн ТСУ 2 в раму 1, зафиксировав его пальцем 6 и шплинтом 8.
10. Установить сцепной шар 5 в отверстие кронштейна 2 и закрепить его гайкой 15. Если а/м эксплуатируется без прицепа, сцепной шар необходимо покрыть защитной смазкой и надеть защитный колпак. Не допускается использовать шар если его диаметр меньше или равен 49 мм.
11. Работы по подключению электрооборудования ТСУ к бортовой сети а/м должны производиться в условиях специализированной мастерской.

Добротная защита картера – Ваше спокойствие и уверенность на дорогах!

ООО «ДЗК», 111024, Россия, г. Москва, ул. Авиамоторная, дом 65/7.

Телефон: (495) 777-81-29, 225-83-63; E-mail: info@dzk.ru; Адрес сайта: www.dzk.ru

Примечания. За последствия неправильной установки предприятие - изготовитель ответственности не несет. После 1000 км пробега а/м с прицепом рекомендуется подтянуть крепеж. Предприятие-изготовитель оставляет за собой право вносить изменения в конструкцию ТСУ, поэтому некоторые изменения могут быть не отражены в настоящей инструкции. Усилия затяжки болтов М6 - 10 Нм, М8 - 25 Нм, М10 - 50 Нм, М12 - 85 Нм.



Добротная защита картера – Ваше спокойствие и уверенность на дорогах!

ООО «ДЗК», 111024, Россия, г. Москва, ул. Авиамоторная, дом 65/7.
Телефон: (495) 777-81-29, 225-83-63; E-mail: info@dzk.ru; Адрес сайта: www.dzk.ru