

# bosal

**Инструкция  
по монтажу тягово-сцепного  
устройства шарового типа 6730 А  
для автомобилей  
Kia Grand Sportage**

	2000/3—2006
	1500
	75
	17.2



462800,

« - »

18

т. (35363) 7-05-06  
ф. (35363) 7-13-20  
(495) 799-13-46

[www.bosal-autoflex.ru](http://www.bosal-autoflex.ru)  
[www.bosal.com](http://www.bosal.com)

« - »:  
" (8182) 22-48-15  
" 8(8442) 98-74-98  
" 8(343) 379-39-89, 373-42-73  
" 8(343) 26-88-308  
" 8(3952) 710-194  
" 8(495) 777-54-59  
" 8(495) 745-79-11  
" 8(495) 788-95-97  
" 8(495) 720-51-03  
" 8(3532) 57-99-85  
" 8-905-899-5012  
" 8(383) 291-59-60  
" 8(831) 279-53-24  
" 8(3422) 98-27-20  
" 8(342) 220-87-87  
" 8-927-002-90-06  
" 8(3462) 24-00-44  
" 8(3842) 21-14-76  
" 8-902-940-4151  
" 8(3452) 32-22-12, 41-52-62  
" 8-961-213-0278  
" 8-917-347-1700  
" 8(351) 269-44-75, 900-72-73  
" 8(3512) 773-76-91

41.55-2005.

« »

(

)

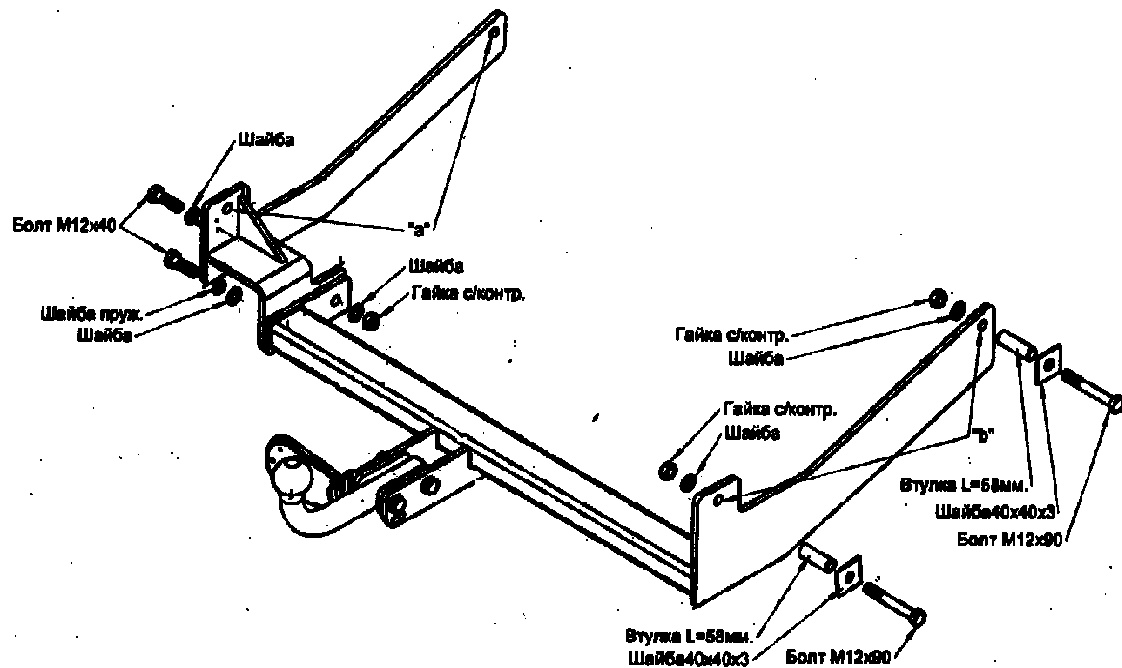
L=58

12 90,

12 90

«b»

L=58



	1
	1
	1
	1

	3
12 90 1,25	6
12 40	2
12 1,25 /	6
12 /	1
12 ( )	1
12	11
12 40 40 4	4
L - 58	4
	1
VH 0185	1
	1
	1
	1
190	1
	1

