



Hyundai Tucson 2015 - KIA Sportage 2016 -



Фаркоп арт. HYUNTUC15-36F
арт. KIASPORT16-32F

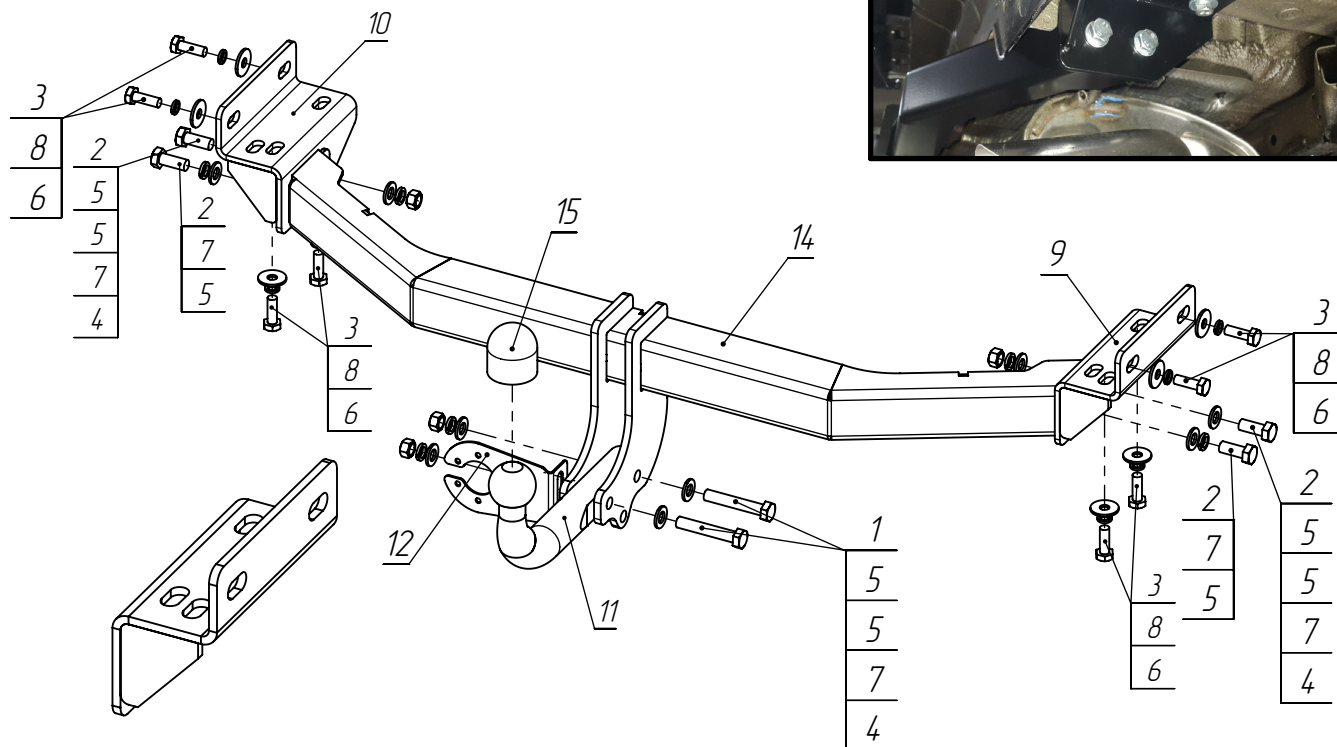


www.tcc-tuning.ru  info@tcc-tuning.ru

**Hyundai Tucson 2015 -
Kia Sportage 2016 -
фаркоп**

Схема установки

арт. **HYUNTUC15-36F/KIASPORT16-32F**



Кронштейн правый (поз.10)
левый-зеркальный

Инструкция по установке

1. Для установки ТСУ установите левый (поз. 9) и правый (поз.10) кронштейны с помощью болтов поз.3 в штатные отверстия.
2. Закрепите основание на установленные кронштейны при помощи долтов поз.2.
3. Установите крюк поз.8 совместно с подрозетником поз.7 на основание.
4. Отрегулируйте положение всех установленных элементов на а/м и окончательно затяните болты.
5. Для установки данного фаркопа на автомобиле KIA Sportage 2016 модельного года необходимо подрезать нижнюю часть бампера согласно выпирающим частям фаркопа.
6. Подключить электрику.

Комплектация товара

Фаркоп	1 к-т.
Монтажный комплект	1 шт.
Инструкция по установке	1 шт.

Спецификация
(монтажный комплект)

Поз.	Наименование	Кол-во
1	Болт М12х1,25х70	2
2	Болт М12х1,25х30	4
3	Болт М10х1,25х30	8
4	Гайка М12х1,25	6
5	Шайба ϕ 12	10
6	Шайба увелич. ϕ 10	8
7	Шайба гровер ϕ 12	6
8	Шайба гровер ϕ 10	8
9	Кронштейн правый	1
10	Кронштейн левый	1
11	Крюк	1
12	Подрозетник	1
13	Комплект электропроводки	1
14	Основание	1
15	Колпачек на шар	1

Назначение:

Тягово-сцепное устройство предназначено для шарнирной сцепки легкового автомобиля с буксировочным прицепом.

Устройство обеспечивает сцепку легкового автомобиля с прицепами различных марок.

Допустимая полная масса прицепа - 1700 кг.

Вертикальная нагрузка на шар - 80 кг.

Эксплуатация, ТО, требования безопасности:

Не допускается буксировка прицепов со скоростью более 80 км/час.

Техническое обслуживание изделия заключается в периодическом осмотре, подтяжке болтовых соединений, смазке сцепного шара любой консистентной смазкой непосредственно перед зацеплением прицепа.

Рекомендуется использовать прилагаемый колпачок для защиты сцепного шара без зацепленного прицепа.

Регламентные работы выполнять по единым регламентам автомобиля.

Подтяжку болтовых соединений и проверку геометрии сцепного шара изделия проводить при техническом обслуживании автомобиля.

При установке и техническом обслуживании необходимо соблюдать требования техники безопасности для соответствующих работ.

Гарантийные обязательства:

ООО «ПК«Тюнинг» гарантирует безотказную работу изделия в течение 12 месяцев со дня продажи, при условии его эксплуатации в полном соответствии с настоящим руководством.

Предприятие не несет ответственности за безопасность и надежность работы изделия при внесении потребителем изменений в его конструкцию.

Рассмотрение претензий к продукции производится при наличии отметки о продаже, заверенной штампом организации, продавшей изделие, и подписью продавца.

Наклейку с серийным номером и паспорт предприятия-изготовителя сохранять до окончания гарантийного срока.