



Land Rover Discovery Sport 2016



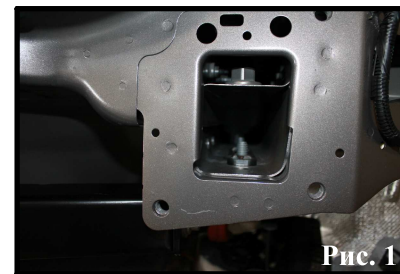
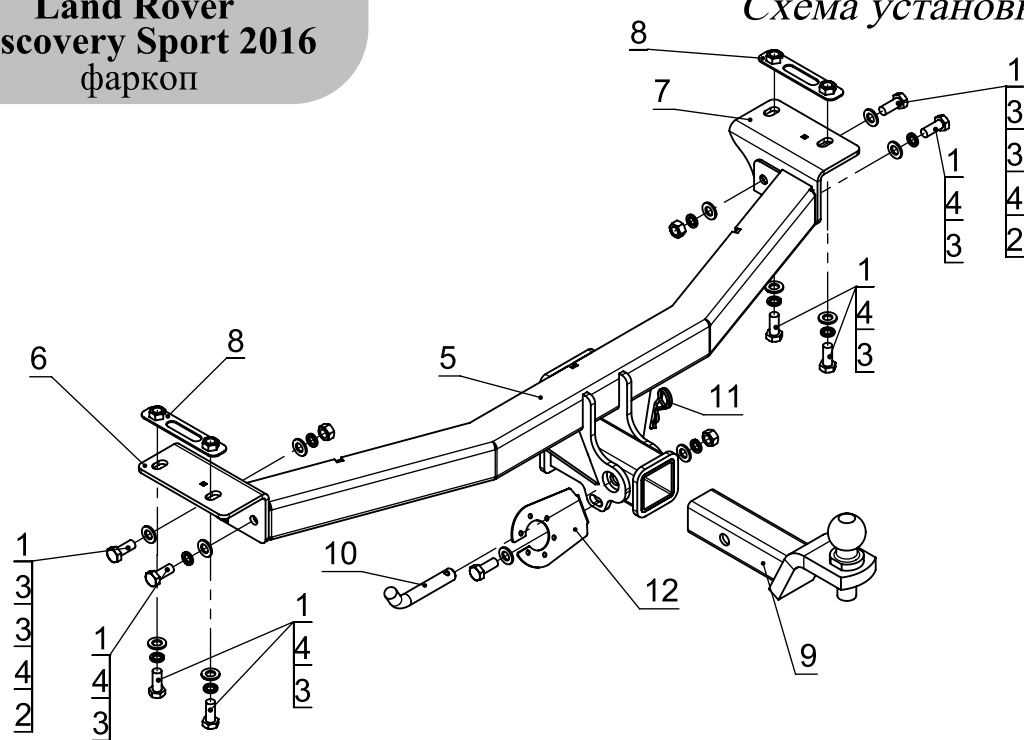
Фаркоп арт. LRDISSPOR15-06F



**Land Rover
Discovery Sport 2016
фаркоп**

Схема установки

арт. LRDISSPOR15-06F



**Спецификация
(монтажный комплект)**

Комплектация товара

Фаркоп	1 к-т.
Монтажный комплект	1 шт.
Инструкция по установке	1 шт.
Рекомендации по уходу, гарантийный талон	1 шт.

Поз.	Наименование	Кол-во
1	Болт M12x30	9
2	Гайка M12	3
3	Шайба Φ 12	12
4	Шайба гровер Φ 12	9
5	Балка	1
6	Кронштейн крепления к лонжерону левый	1
7	Кронштейн крепления к лонжерону правый	1
8	Закладная в сборе	2
9	Крюк	1
10	Палец	1
11	Шплинт пружинный	1
12	Подрозетник	1
13	Заглушка фаркопа Land Rover	1
14	Комплект электропроводки	1

Инструкция по установке

1. Демонтировать усилитель заднего бампера и вложить внутрь лонжеронов закладные (поз.8).
2. Прикрутите левый (поз.6) и правый (поз.7) кронштейны крепления к лонжерону с помощью болтов поз.1 через штатные отверстия в лонжероне к закладным (поз.8) (изображено на Рис.2).
3. Закрепите балку поз.5 на установленные кронштейны при помощи болтов поз.1.
4. Подрежьте нижний пыльник под размер выпирающих частей.
5. Установите крюк поз.9.
6. Установите подрозетник поз.12.
7. Отрегулируйте положение всех установленных элементов на а/м и окончательно затяните болты.
8. Подключите электрику.

Назначение:

Тягово-цепное устройство предназначено для шарнирной сцепки легкового автомобиля с буксировочным прицепом.

Устройство обеспечивает сцепку легкового автомобиля с прицепами различных марок.

Допустимая полная масса прицепа - 1800 кг.

Вертикальная нагрузка на шар -120кг.

Эксплуатация, ТО, требования безопасности:

Не допускается буксировка прицепов со скоростью более 80 км/час.

Технической обслуживание изделия заключается в периодическом осмотре, подтяжке болтовых соединений, смазке сцепного шара любой консистентной смазкой непосредственно перед зацеплением прицепа.

Рекомендуется использовать прилагаемый колпачок для защиты сцепного шара без зацепленного прицепа.

Регламентные работы выполнять по единым регламентам автомобиля.

Подтяжку болтовых соединений и проверку геометрии сцепного шара изделия проводить при техническом обслуживании автомобиля.

При установке и техническом обслуживании необходимо соблюдать требования техники безопасности для соответствующих работ.

Гарантийные обязательства:

ООО «ПК«Тюнинг» гарантирует безотказную работу изделия в течение 12 месяцев со дня продажи, при условии его эксплуатации в полном соответствии с настоящим руководством.

Предприятие не несет ответственности за безопасность и надежность работы изделия при внесении потребителем изменений в его конструкцию.

Рассмотрение претензий к продукции производится при наличии отметки о продаже, заверенной штампом организации, продавшей изделие, и подписью продавца.

Наклейку с серийным номером и паспорт предприятия-изготовителя сохранять до окончания гарантийного срока.