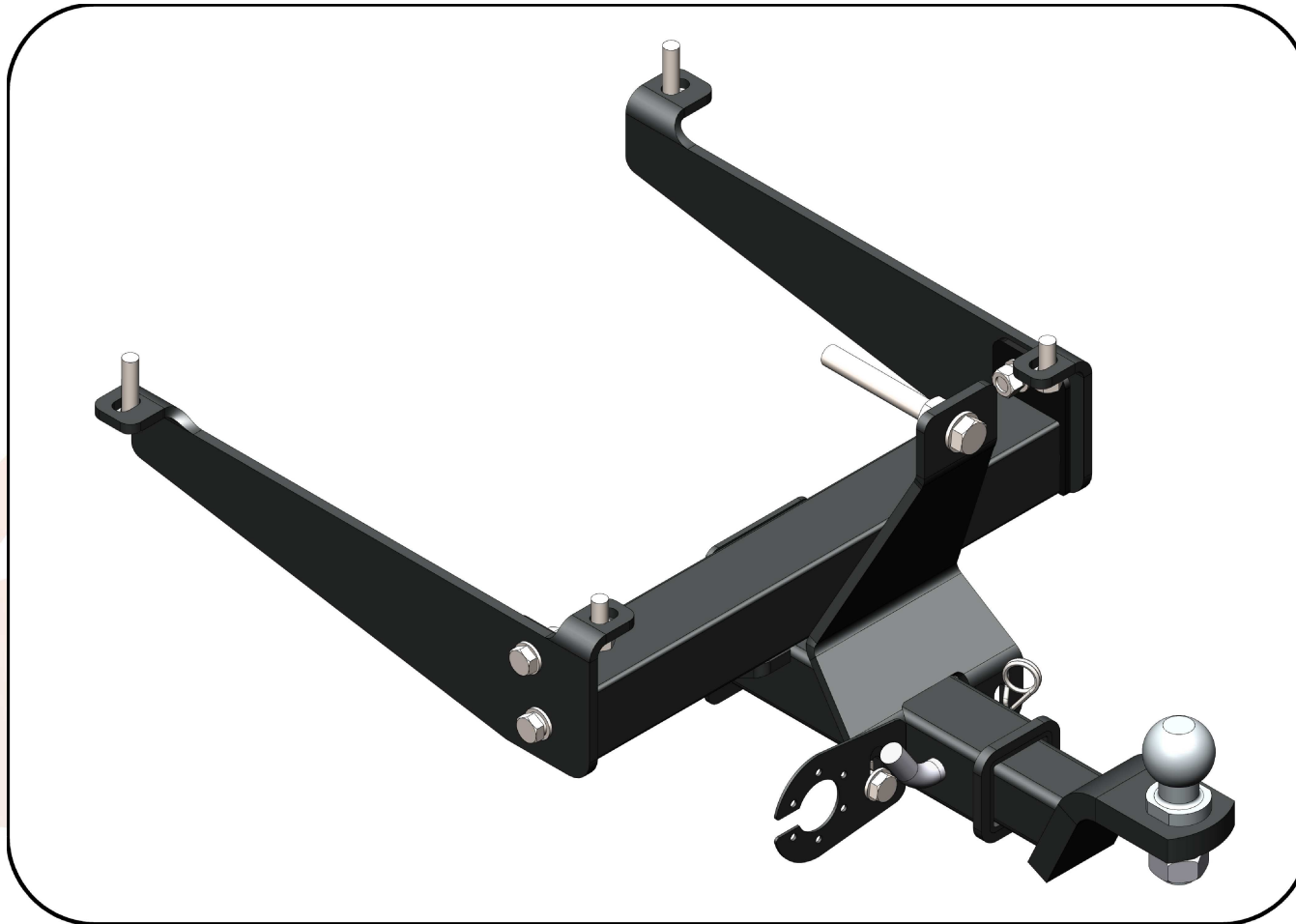




Land Rover Range Rover Sport 2015



Фаркоп арт. LRRRSP15-09F



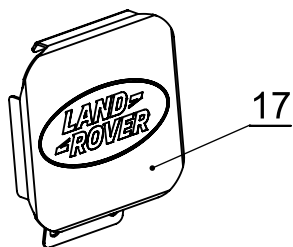
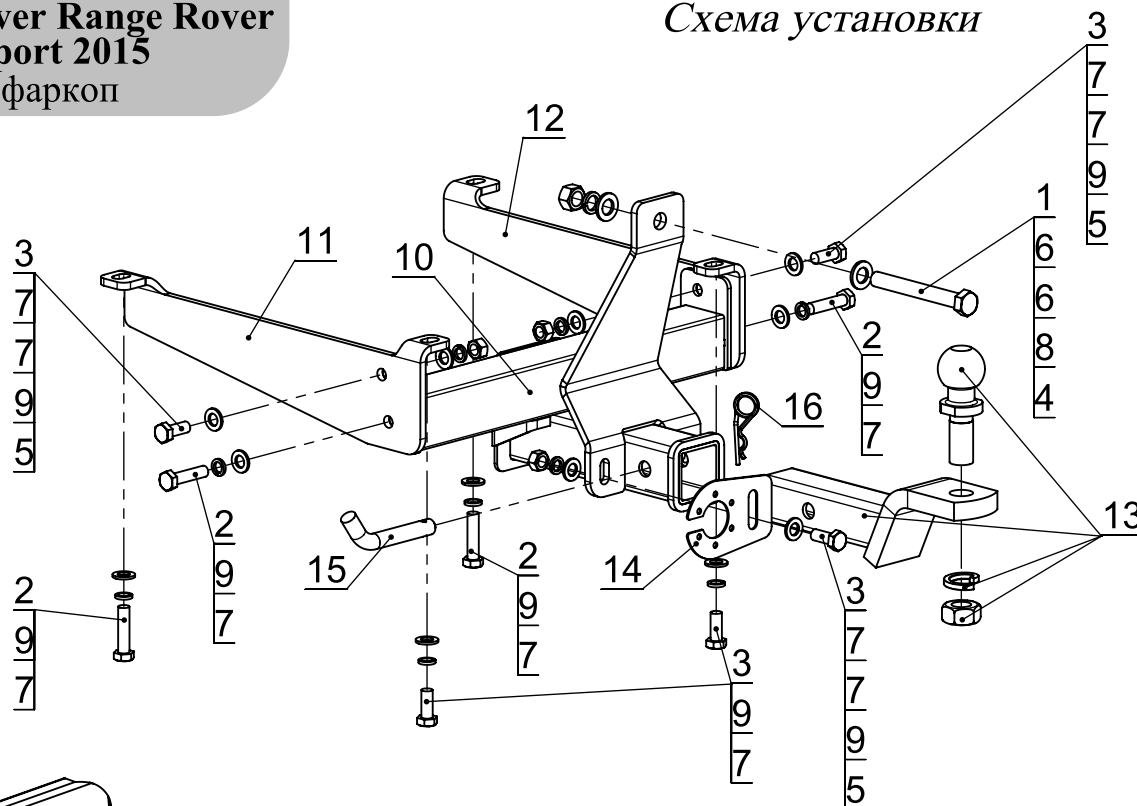
Land Rover Range Rover Sport 2015
фаркоп

Схема установки

арт. LRRRSP15-09F



Рис.1



Комплектация товара

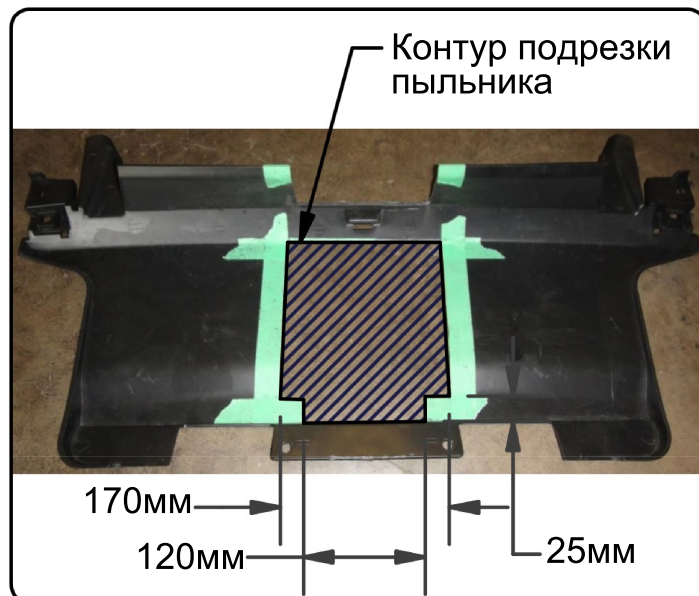
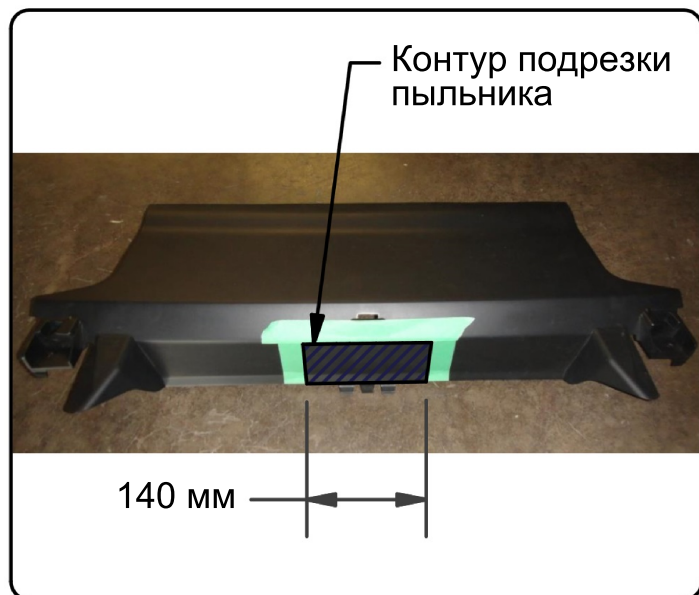
Фаркоп	1 к-т.
Монтажный комплект	1 шт.
Инструкция по установке	1 шт.
Рекомендации по уходу, гарантийный талон	1 шт.

Спецификация
(МОНТАЖНЫЙ КОМПЛЕКТ)

Поз.	Наименование	Кол-во
1	Болт М16х130	1
2	Болт М12х50	4
3	Болт М12х30	5
4	Гайка М16	1
5	Гайка М12	3
6	Шайба Φ 16	2
7	Шайба Φ 12	12
8	Шайба гровер Φ 16	1
9	Шайба гровер Φ 12	9
10	Балка	1
11	Кронштейн крепления к лонжерону левый	1
12	Кронштейн крепления к лонжерону правый	1
13	Крюк	1
14	Подрозетник	1
15	Палец	1
16	Шплинт пружинный	1
17	Заглушка фаркопа Land Rover	1
18	Комплект электропроводки	1

Инструкция по установке

- Для установки ТСУ установите левый (поз. 11) и правый (поз.12) кронштейны крепления к лонжерону с помощью болтов поз.2 и поз.3 в штатные отверстия.
- Закрепите балку поз.10 на установленные кронштейны при помощи болтов поз.2 и поз.3.
- Закрепите балку поз.10 к усилителю бампера автомобиля при помощи болта поз.1.
- Установите крюк поз.13.
- Установите подрозетник поз.14.
- Подрежьте пыльник заднего бампера согласно чертежу приведенному на странице 3.
- Отрегулируйте положение всех установленных элементов на а/м и окончательно затяните болты.
- Подключите электрику.



Назначение:

Тягово-сцепное устройство предназначено для шарнирной сцепки легкового автомобиля с буксировочным прицепом.

Устройство обеспечивает сцепку легкового автомобиля с прицепами различных марок.

Допустимая полная масса прицепа - 1600 кг.

Вертикальная нагрузка на шар -100кг.

Эксплуатация, ТО, требования безопасности:

Не допускается буксировка прицепов со скоростью более 80 км/час.

Техническое обслуживание изделия заключается в периодическом осмотре, подтяжке болтовых соединений, смазке сцепного шара любой консистентной смазкой непосредственно перед зацеплением прицепа.

Рекомендуется использовать прилагаемый колпачок для защиты сцепного шара без зацепленного прицепа.

Регламентные работы выполнять по единым регламентам автомобиля.

Подтяжку болтовых соединений и проверку геометрии сцепного шара изделия проводить при техническом обслуживании автомобиля.

При установке и техническом обслуживании необходимо соблюдать требования техники безопасности для соответствующих работ.

Гарантийные обязательства:

ООО «ПК«Тюнинг» гарантирует безотказную работу изделия в течение 12 месяцев со дня продажи, при условии его эксплуатации в полном соответствии с настоящим руководством.

Предприятие не несет ответственности за безопасность и надежность работы изделия при внесении потребителем изменений в его конструкцию.

Рассмотрение претензий к продукции производится при наличии отметки о продаже, заверенной штампом организации, продавшей изделие, и подписью продавца.

Наклейку с серийным номером и паспорт предприятия-изготовителя сохранять до окончания гарантийного срока.