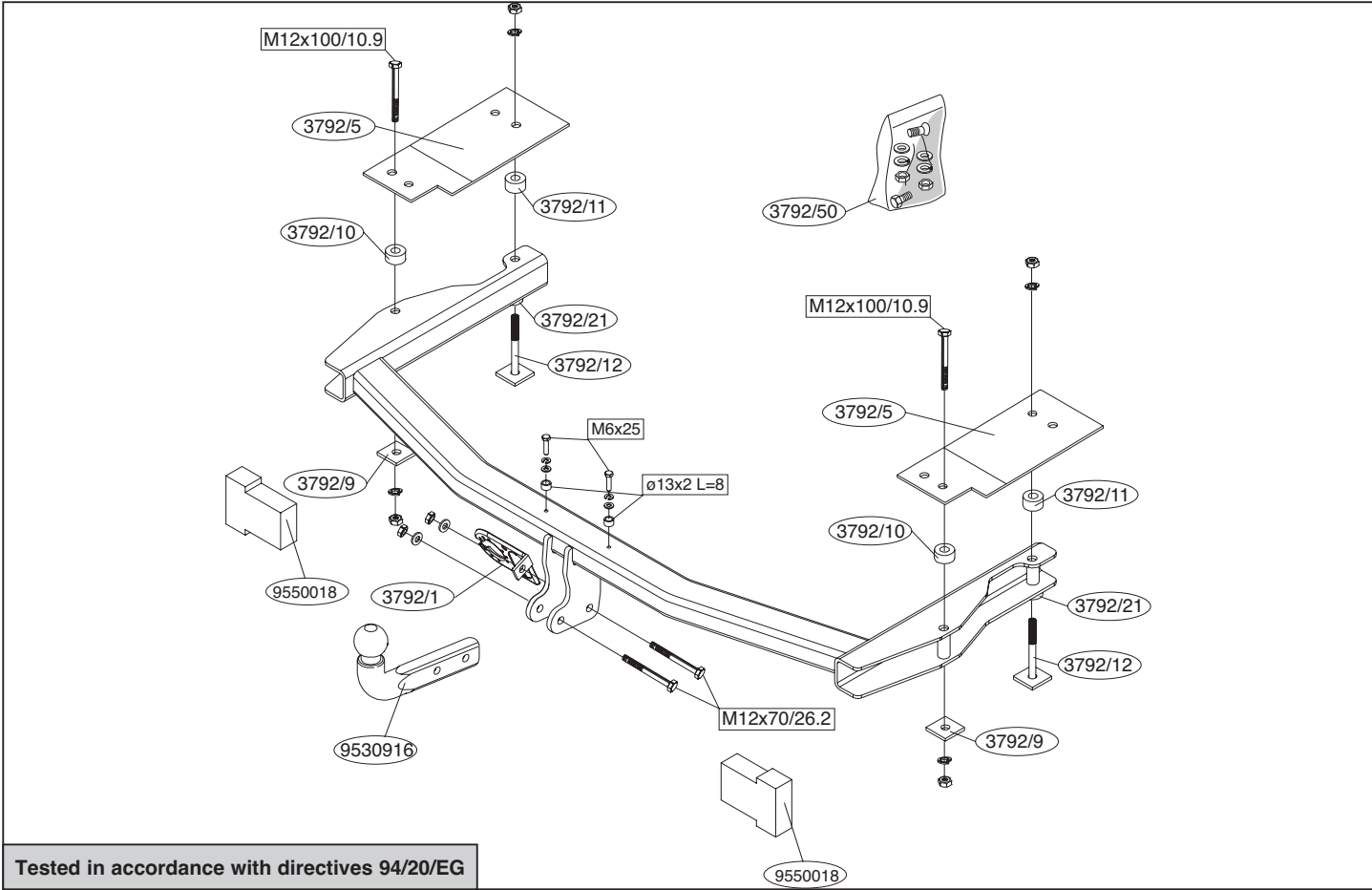
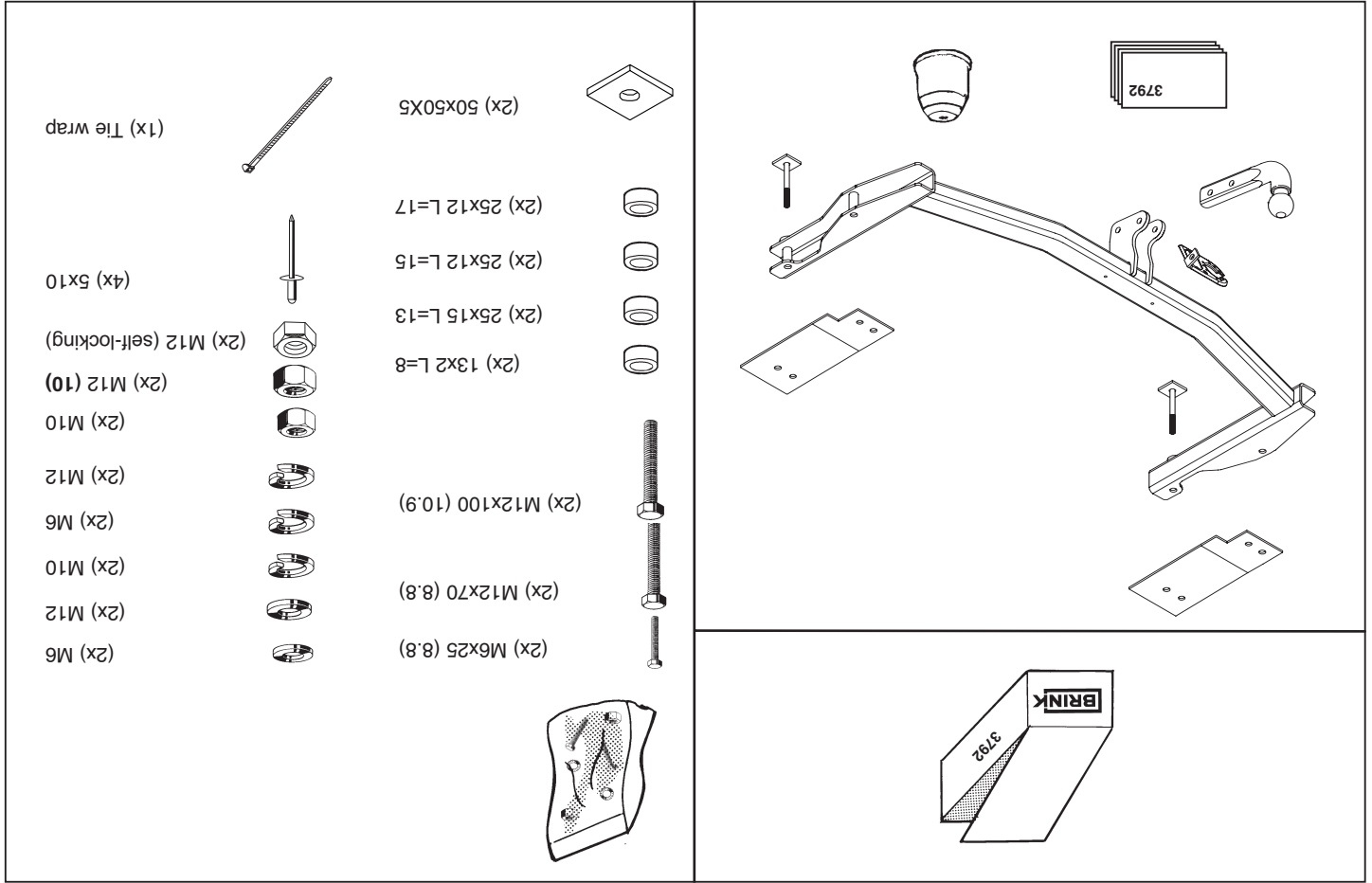


Fitting instructions
Make: MAZDA
6 wagon (GY); 2002-2004
6 wagon GG1(GY); 2005->
Type: 3792

Permanently
linked to
quality



© 379270/25-10-2005/1



Per verificare l'idoneità del dispositivo di traino omologato a norma CEE 94/20, all'installazione sulla vettura su cui si intende procedere al montaggio, compilare la seguente formula (se necessario declassare la massa rimorchiabile):

$$D = \frac{T \times C}{T + C} \times 0,00981 = 9,4 \text{ kN}$$

dove: T = Massa Complessiva Max. della motrice (in kg)
 C = Massa Rimorchiabile Max. della motrice (in kg)

DA COMPILARE PER IL COLLAUDO

DICHIARAZIONE DI CORRETTO MONTAGGIO: la sottoscritta Ditta dichiara di aver montato in maniera corretta ed in conformità alle prescrizioni sia del costruttore del veicolo che del costruttore del dispositivo stesso il seguente dispositivo di attacco meccanico:

tipo:.....
 Il dispositivo di attacco sopra indicato è stato installato su autoveicolo.....
 modello:.....
 targa:.....
 Data:.....

Si dichiara inoltre di aver informato l'utente del veicolo sull'USO e MANUTENZIONE del dispositivo stesso.

TIMBRO e FIRMA

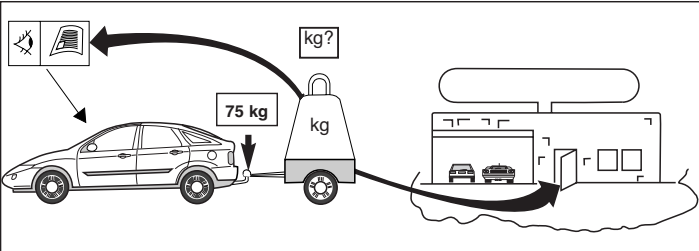
Dispositivo di traino tipo: Brink 3792
 Per autoveicoli: MAZDA 6 Wagon(GY); 2002-2004 / 6 Wagon GG1(GY); 2005->
 Tipo funzionale: GY / GG1(GY)

Classe e tipo di attacco: A50-X
 Omologazione: e11 00-3891
 Valore D: 9,4 kN
 Carico Verticale max. S: 75 kg
 Larghezza rimorchiabile per Caravan e T.A.T.S.: 2,45m vedere CARTA di CIRCOLAZIONE VEICOLO (motrice) + 70 cm = ..arrotondare ai 5 cm
 Massa rimorchiabile: vedi carta di circolazione dell' autoveicolo superiore (vedi D.M.28/05/85)

Couplingsclass: A50-X

94/20/EC

e11 00-3891



D-Value: 9,4 kN

8.8

10.9

Torque settings for nuts and bolts (8.8)

M6 **9,5 Nm**

M10 **45 Nm**

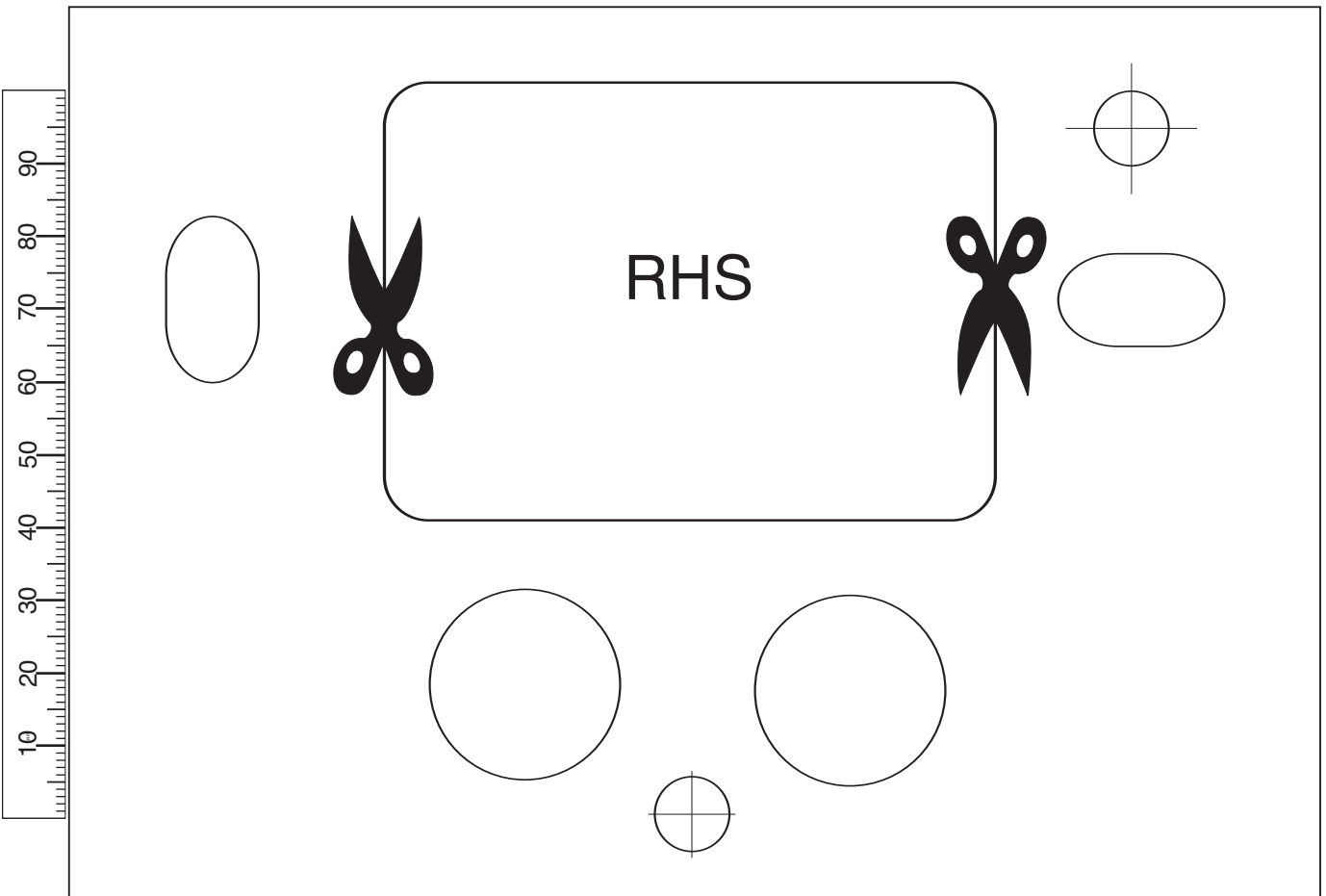
M12 **71Nm (with self-locking nut)**

Torque settings for nuts and bolts (10.9)

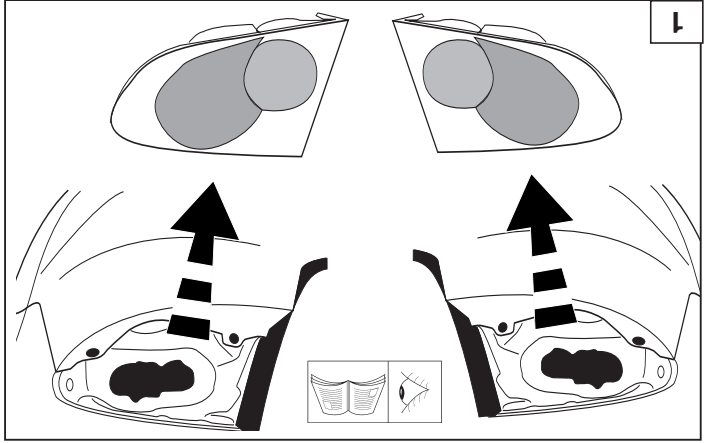
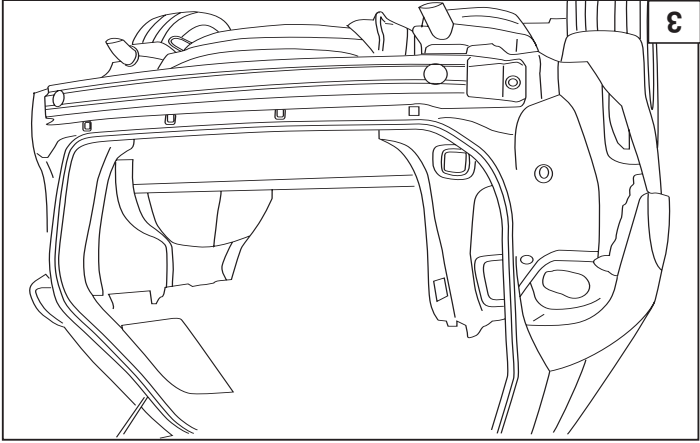
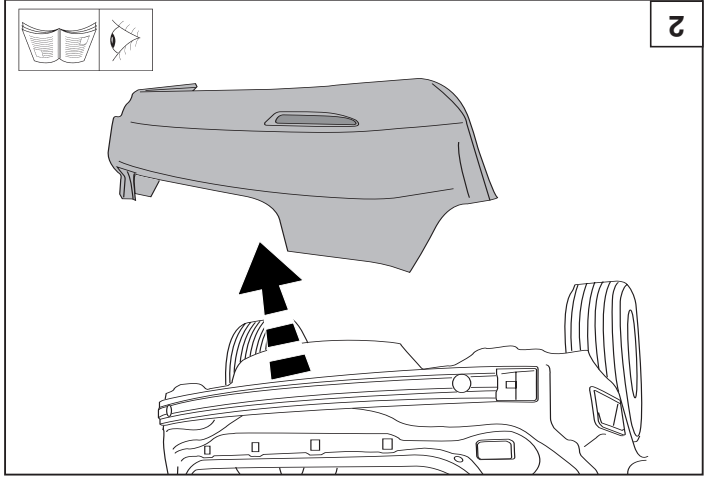
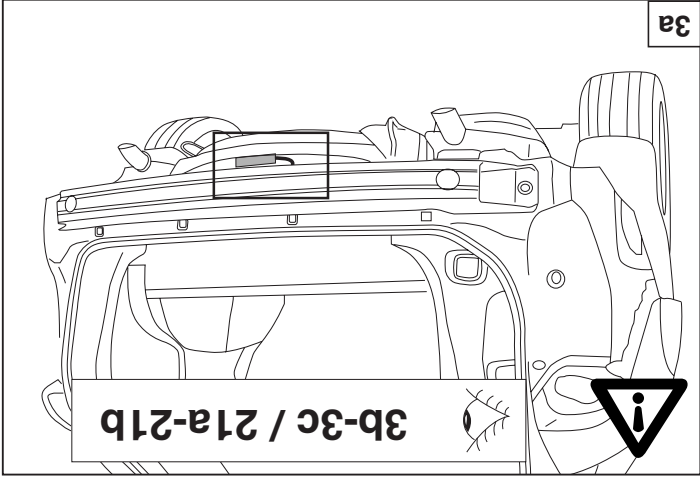
M12 **95Nm**

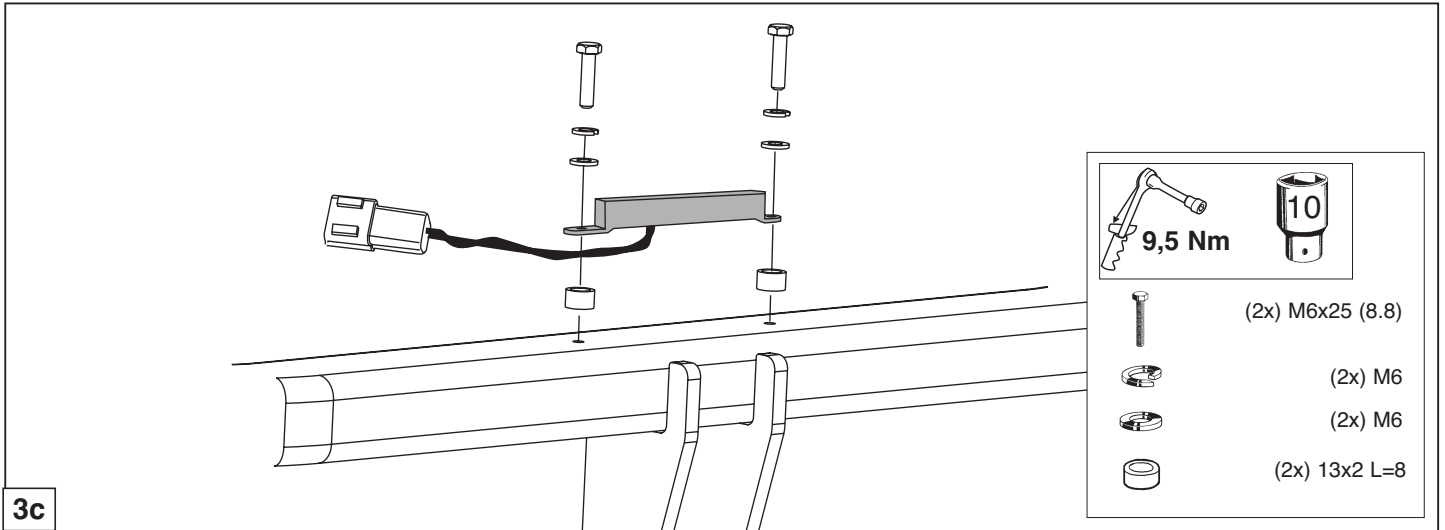
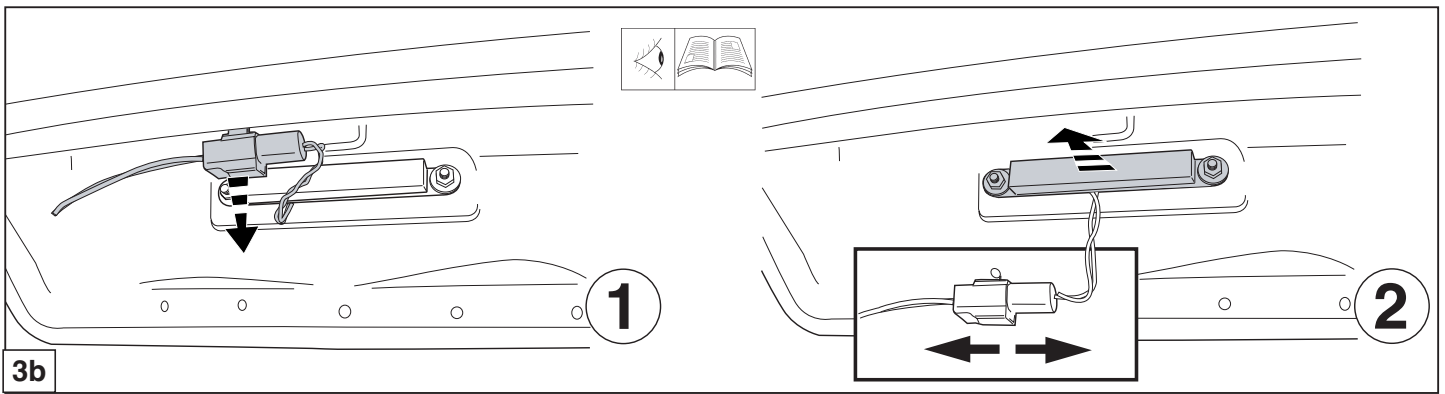
0km **+** **1000km**

© 379270/25-10-2005/3

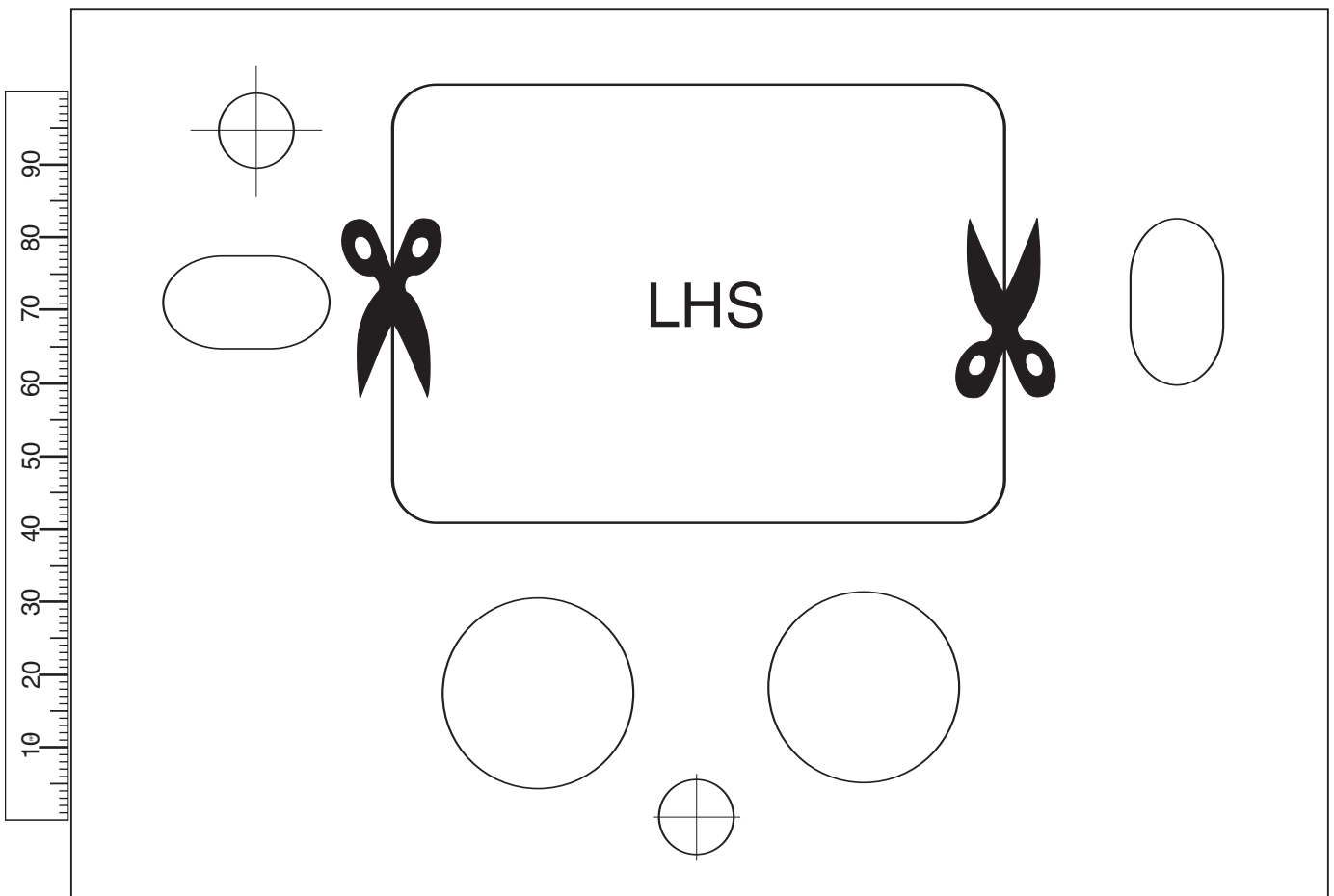


© 379270/25-10-2005/20

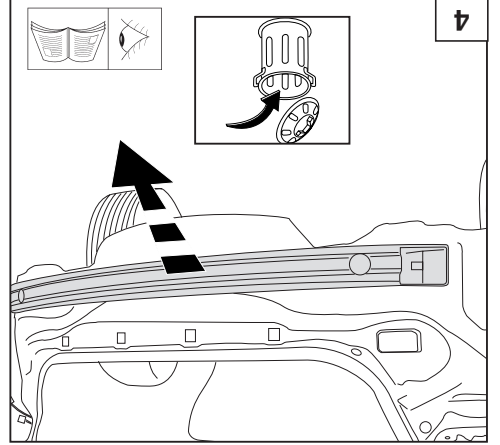
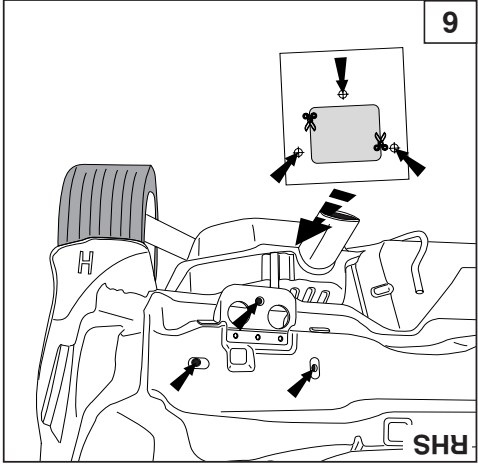
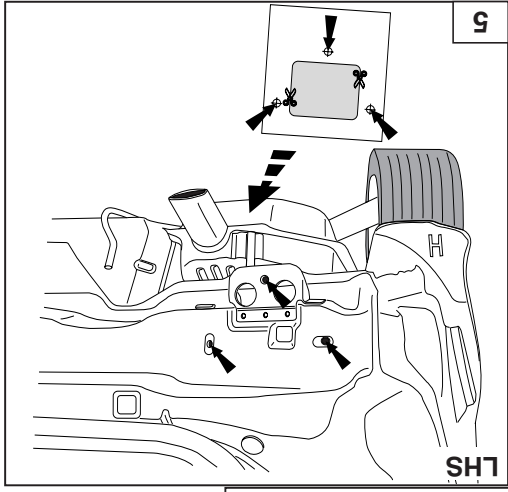
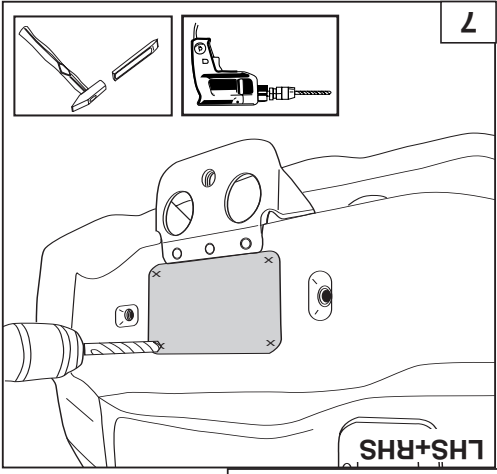


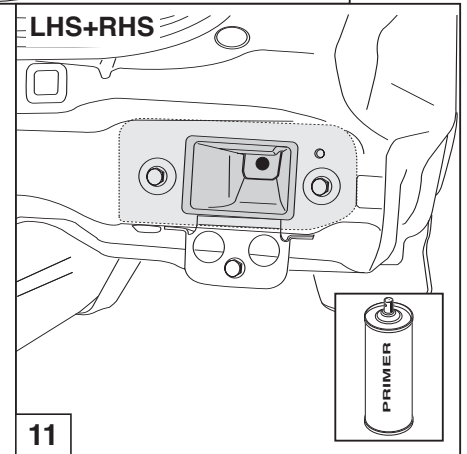
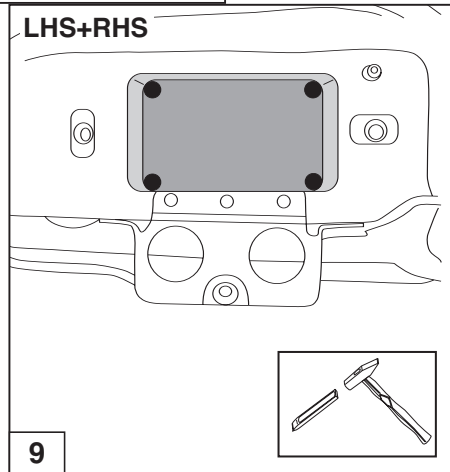
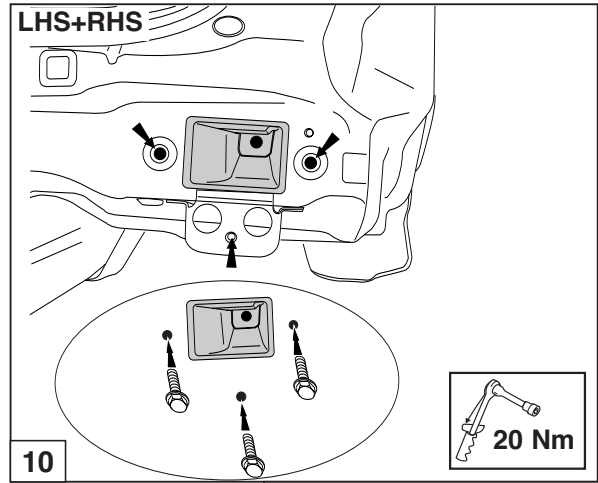
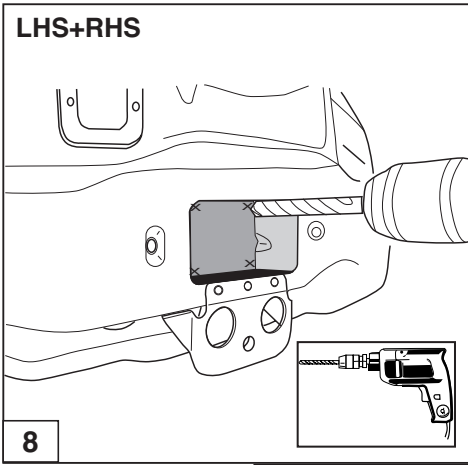


© 379270/25-10-2005/5

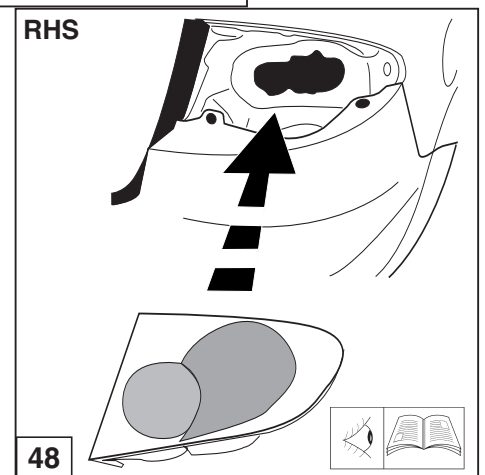
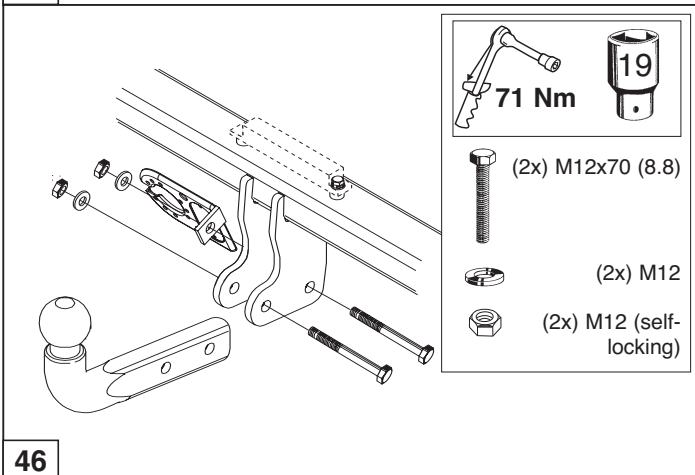
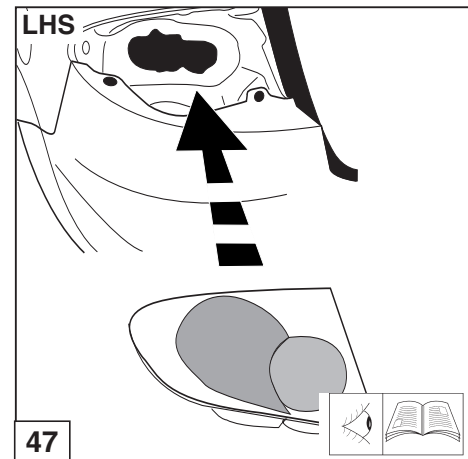
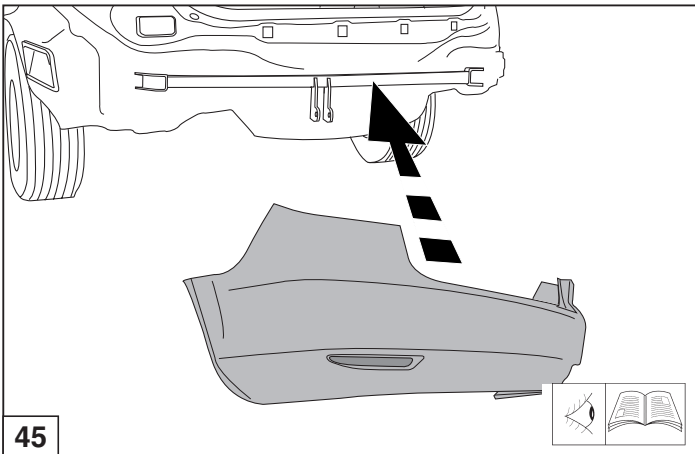


© 379270/25-10-2005/18

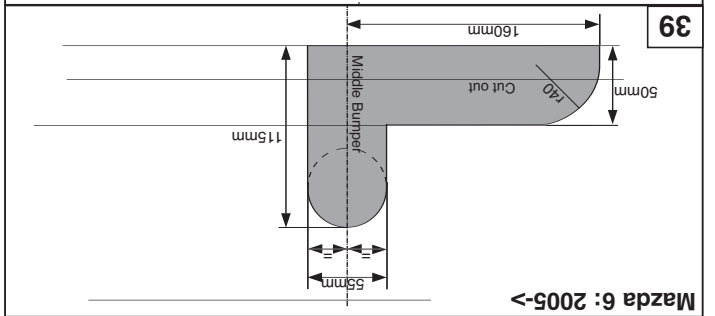
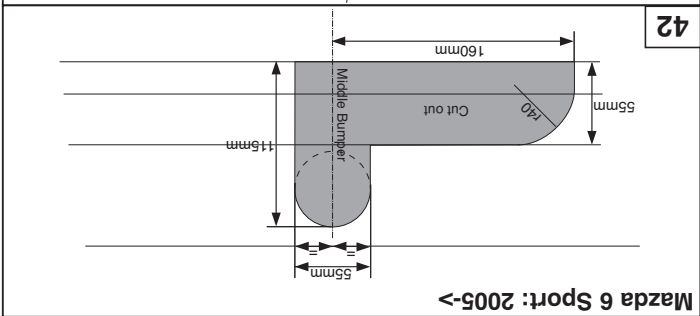
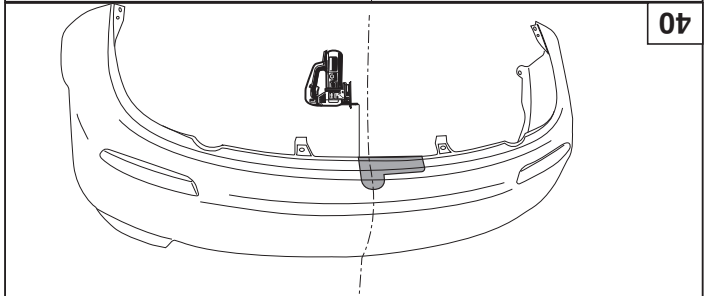
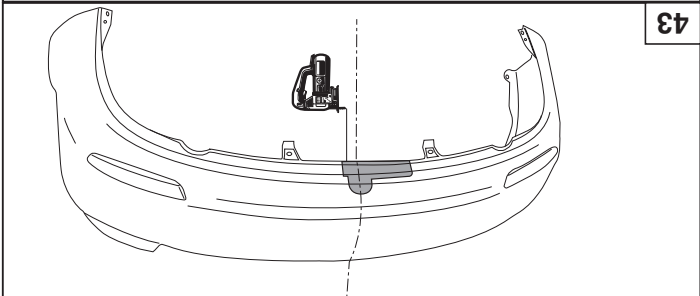
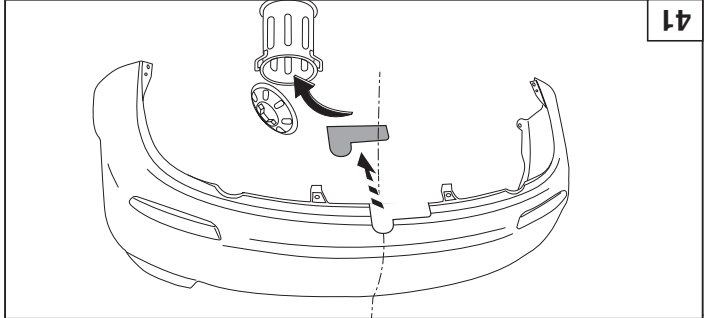
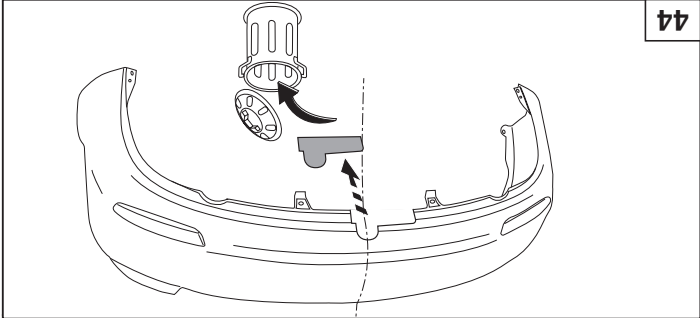
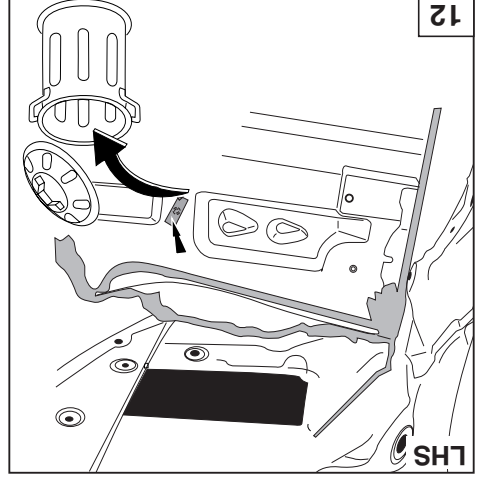
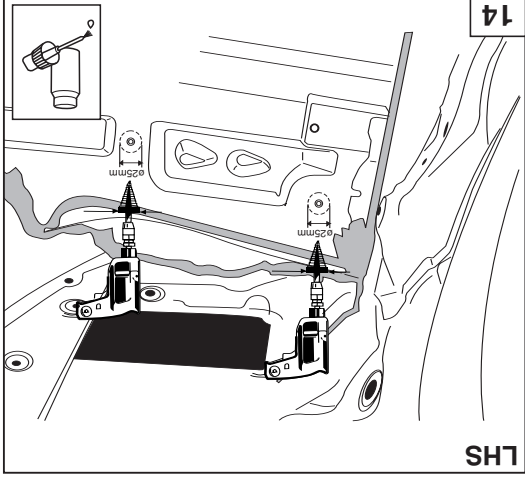
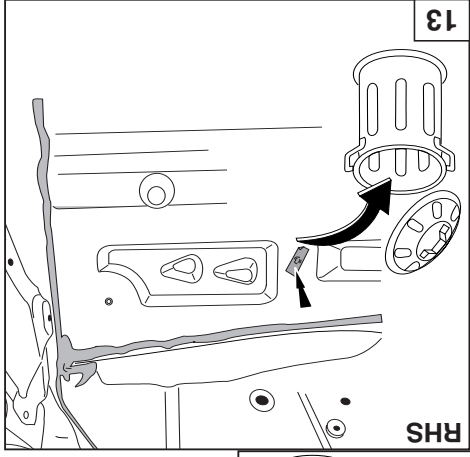
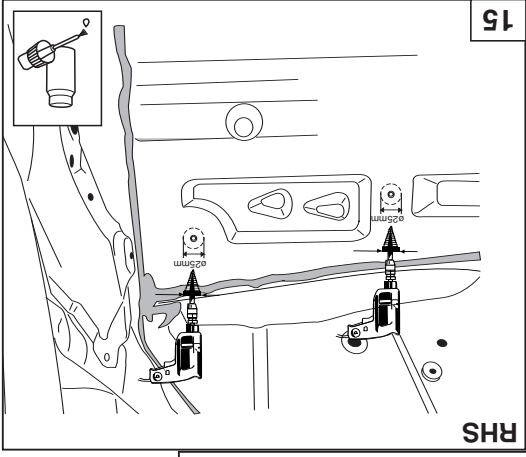


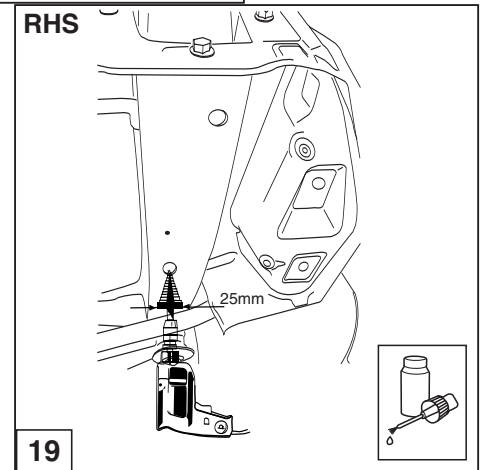
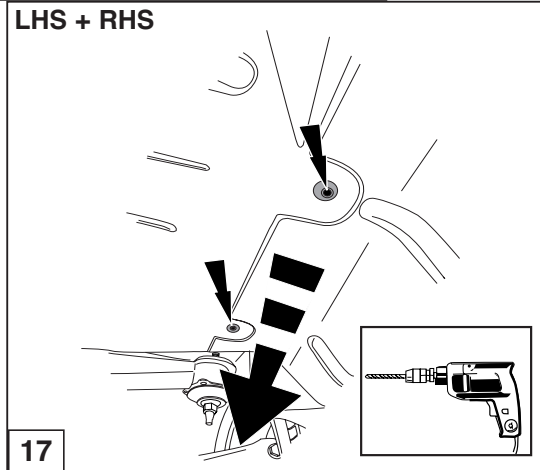
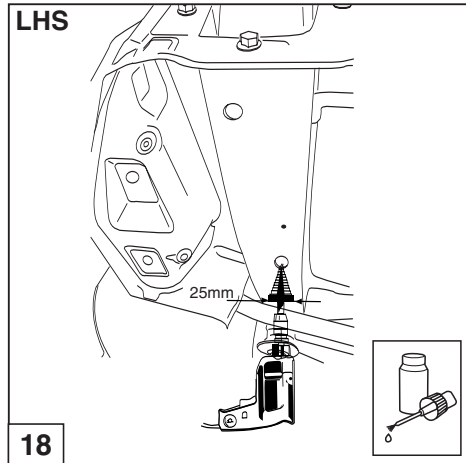
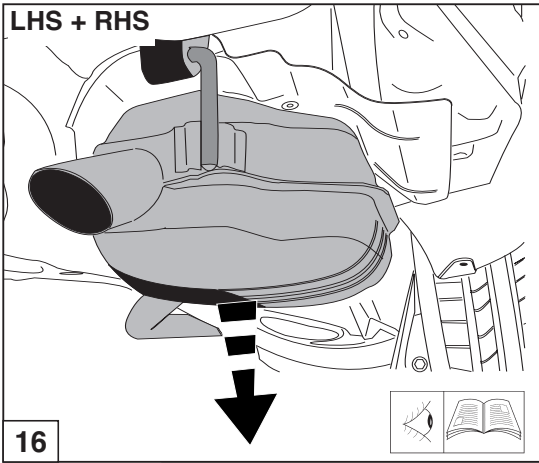


© 379270/25-10-2005/7

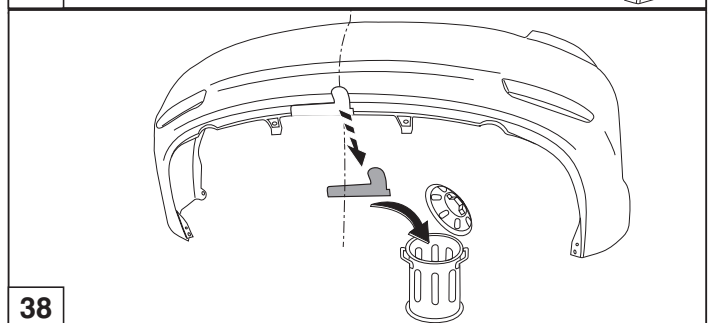
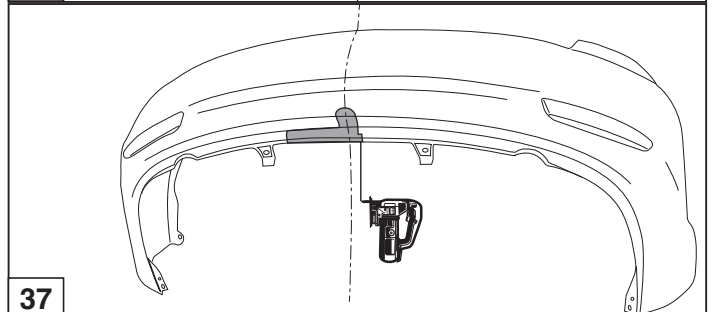
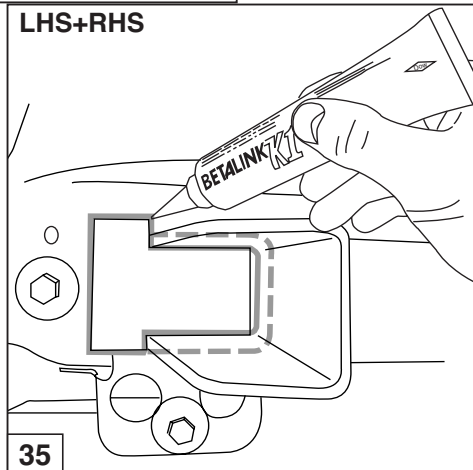
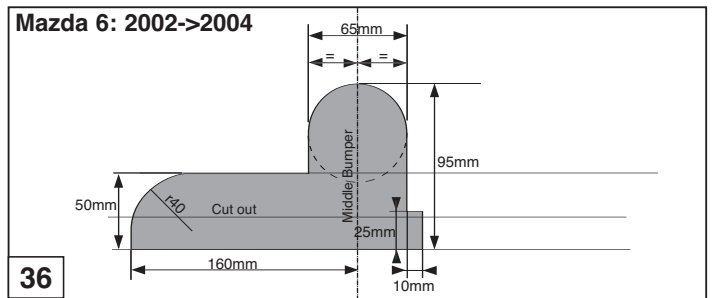
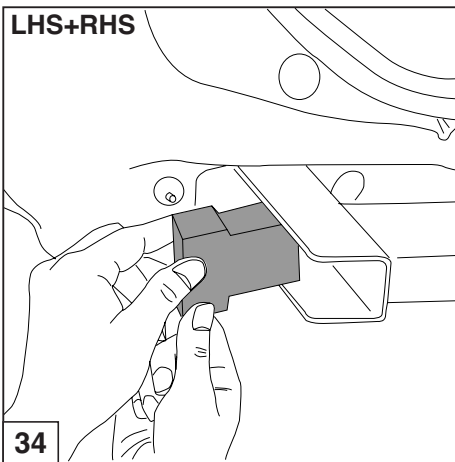


© 379270/25-10-2005/16

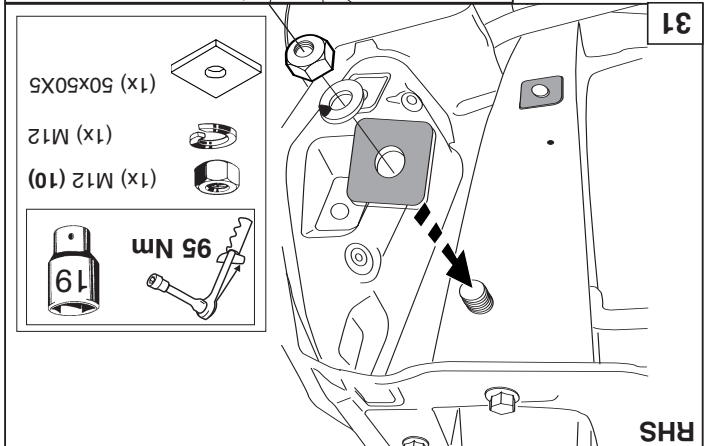
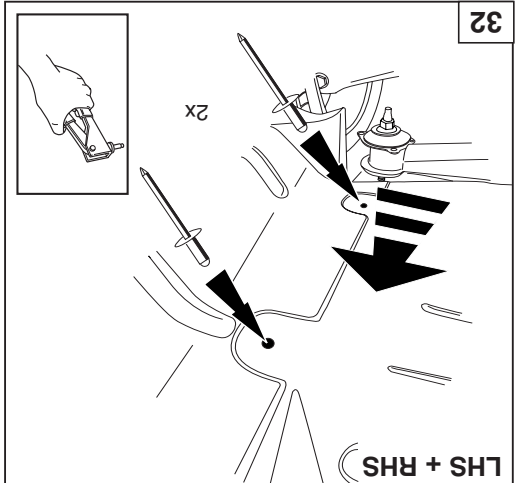
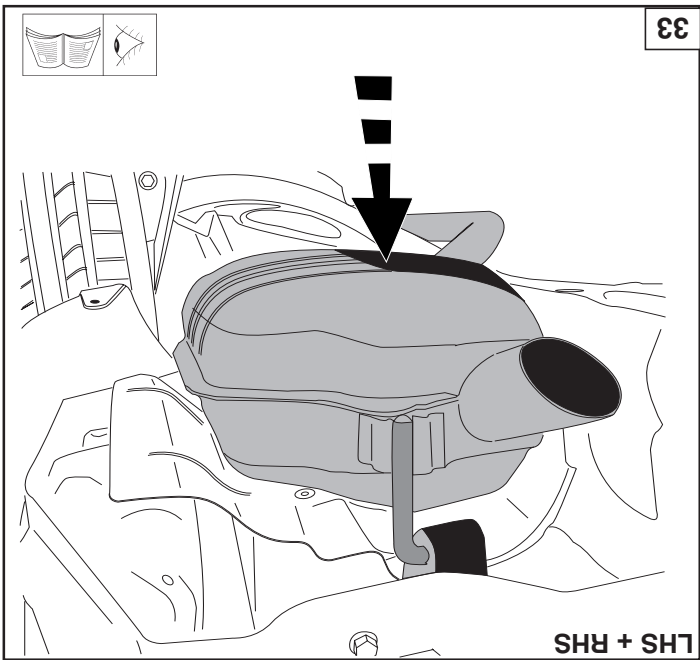
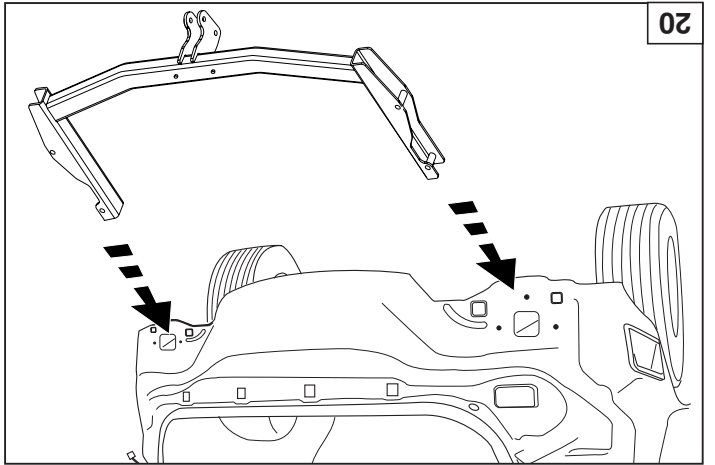
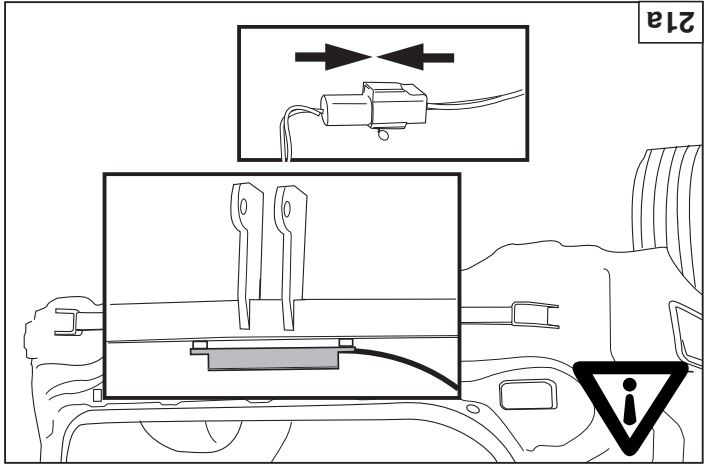
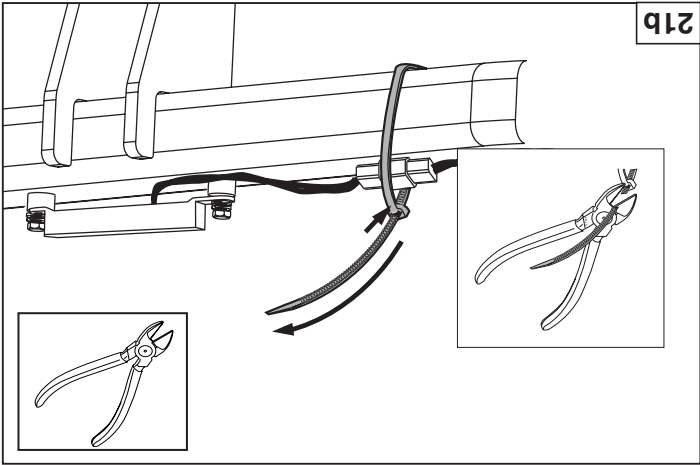
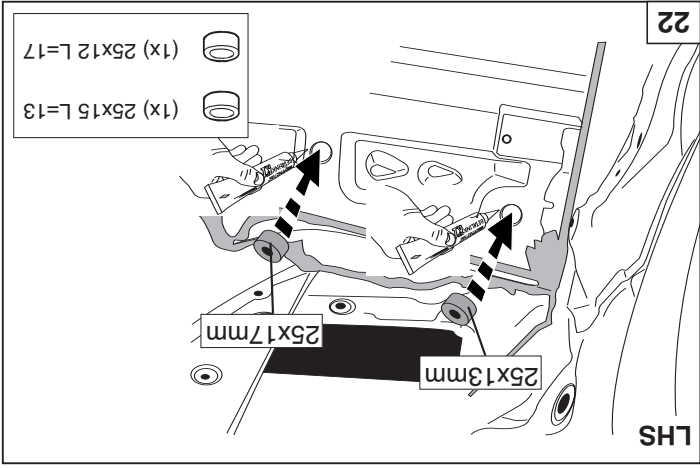


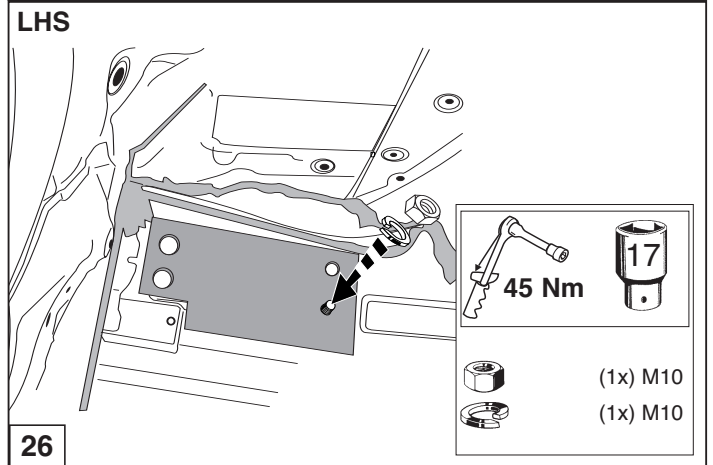
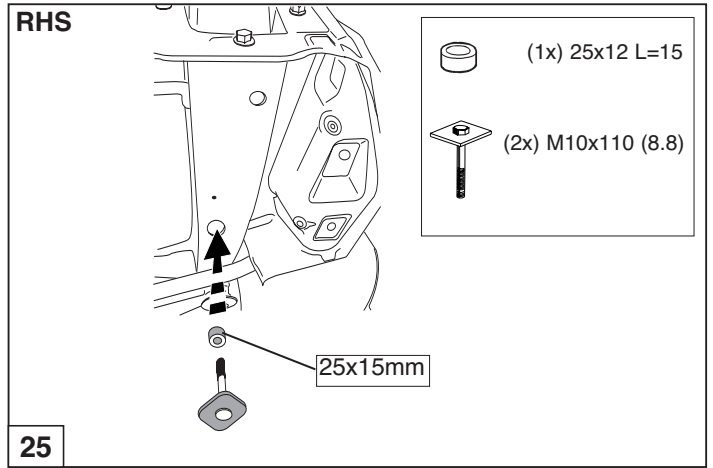
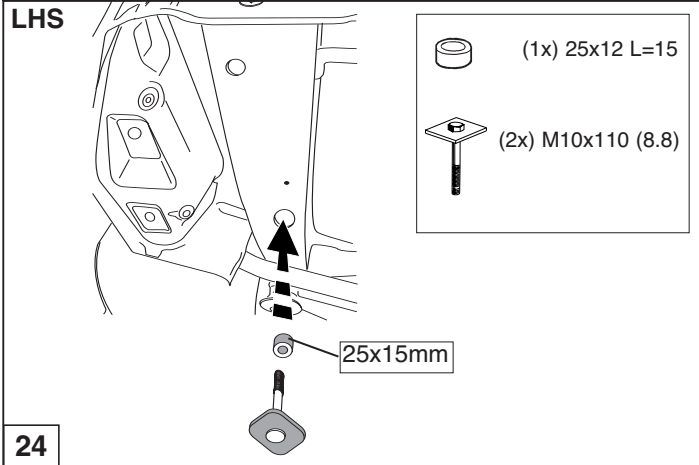
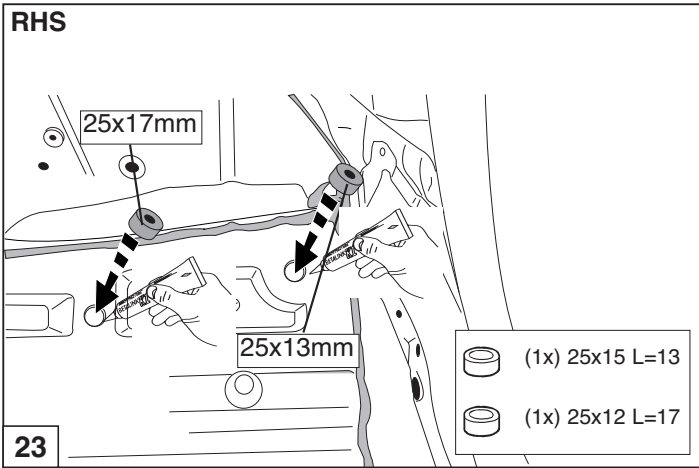


© 379270/25-10-2005/9

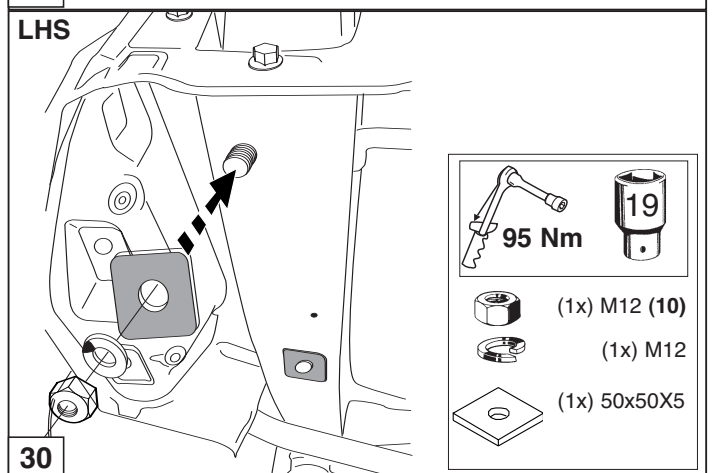
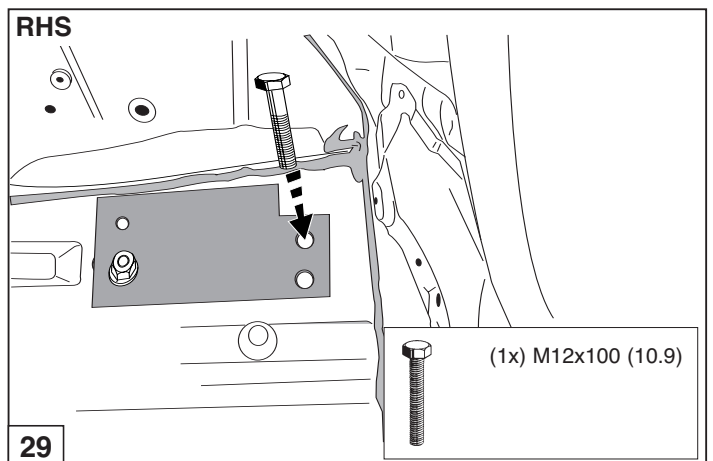
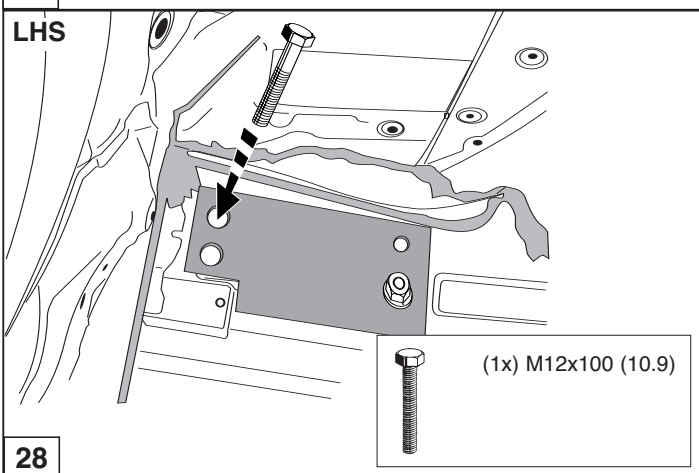
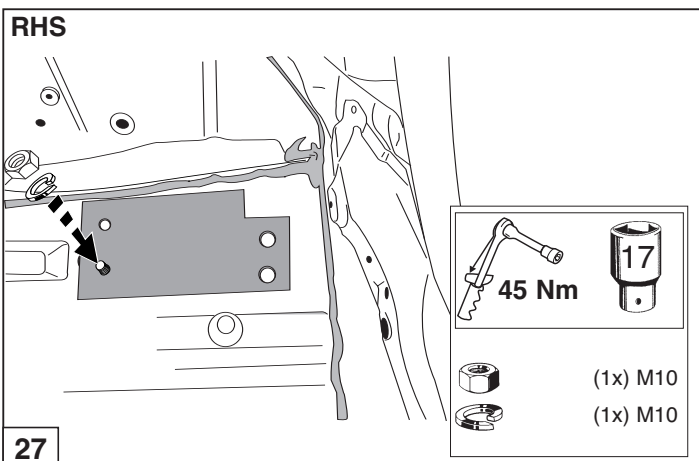


© 379270/25-10-2005/14





© 379270/25-10-2005/11



© 379270/25-10-2005/12