

# bosal

**Инструкция по монтажу  
тягово-цепного устройства  
шарового типа 4528 А  
для автомобилей  
Mazda 6  
НВ, wagon, sedan**

	2008-...
	1500
	70
	19,1



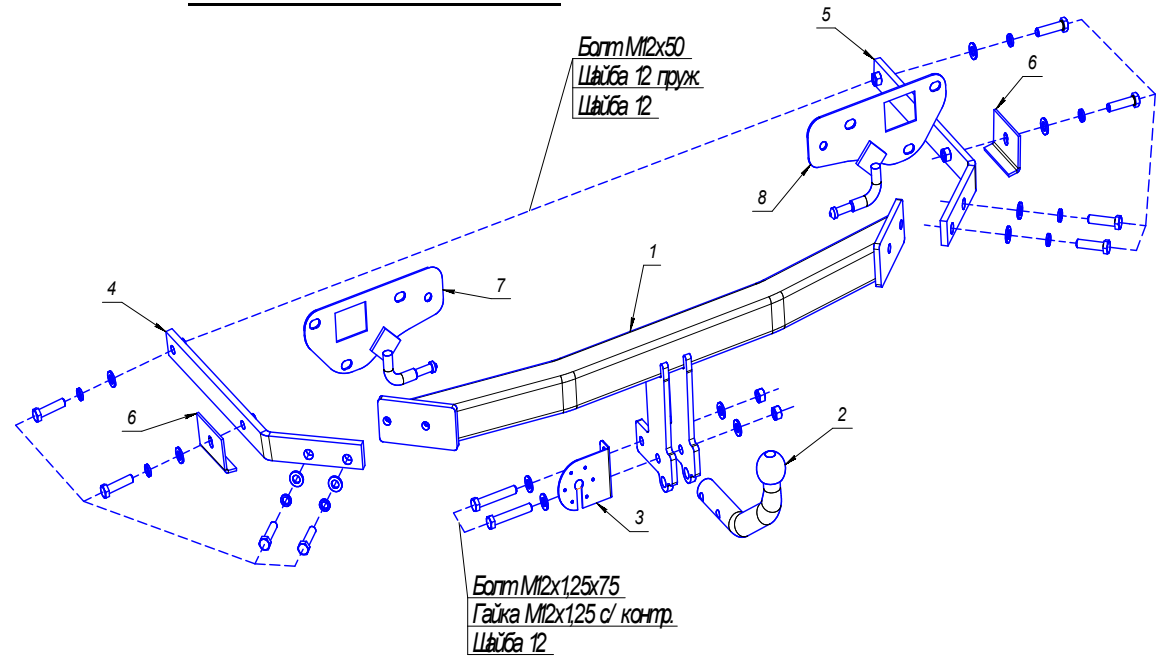
462800,

18

т. (35363) 7-05-06  
ф. (35363) 7-13-20  
(495) 799-13-46  
www.bosal-autoflex.ru  
www.bosal.com

« - »	(8182) 22-48-15
"	" 8(8442) 98-74-98
"	" 8(343) 379-39-89, 373-42-73
"	" 8(343) 26-88-308
"	" 8(3952) 710-194
"	" 8(495) 777-54-59
"	" 8(495) 745-79-11
"	" 8(495) 788-95-97
"	" 8(495) 720-51-03
"	" 8(3532) 57-99-85
"	" 8-905-899-5012
"	" 8(383) 291-59-60
"	" 8(831) 279-53-24
"	" 8(3422) 98-27-20
"	" 8(342) 220-87-87
"	" 8-927-002-90-06
"	" 8(3462) 24-00-44
"	" 8(3842) 21-14-76
"	" 8-902-940-4151
"	" 8(3452) 32-22-12, 41-52-62
"	" 8-961-213-0278
"	" 8-917-347-1700
"	" 8(351) 269-44-75, 900-72-73
"	" 8(3512) 773-76-91

41.55-2005.



(4,5)

(6)

12 1,25—117 \*  
12 — 79 \*

(2)

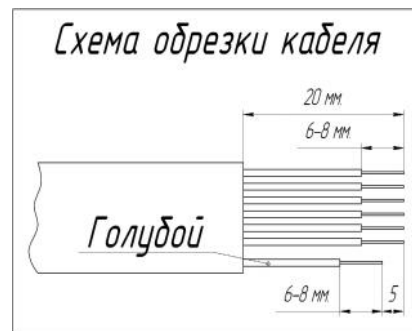
(3)

1			
2			
3			
4			
5			
6			
7			

	1	.
	1	.
	1	.
	1	.
	1	.
	1	.
	1	.
	1	.

	4	3	.
	4	3	.
	4	3	.
	4 35	3	.
	12 50	8	.
	12 1,25 75	2	.
	12 1,25 /	2	.
	12	8	.
	12	12	.
	VH0840	1	.
		1	.
		1	.
		1	.
	190	1	.
		1	.
		1	.

Схема обрезки кабеля



Голубой