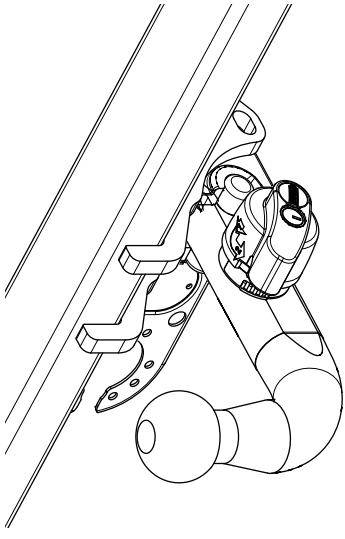

Fitting instructions

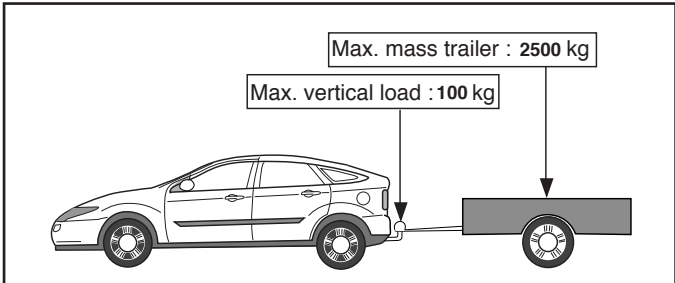
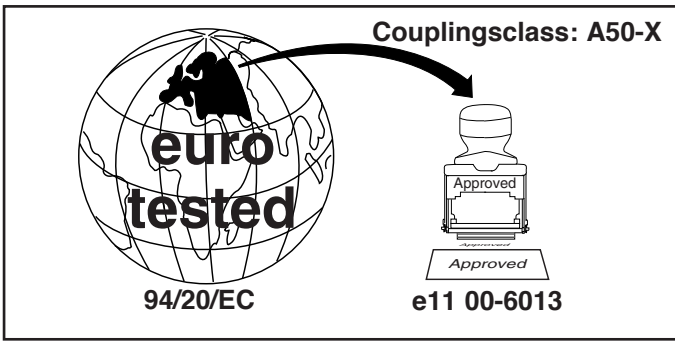
Make: Mercedes

Vito / Viano; 2003 -

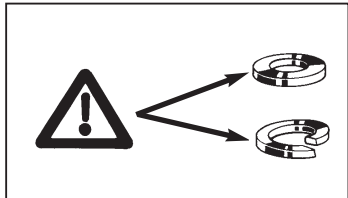
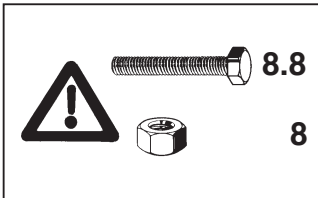
**Attention! : Only for vehicles up to
chassis number ending 132 224**

Type: 4791





D-Value: 13.30 kN



Torque settings for nuts and bolts (8.8)

M10 17 46Nm

M12 19 79 Nm

Torque settings for nuts and bolts (10.9)

M12 19 104Nm (with self-locking nut)

0km + 1000km

© 479170/04-07-2006/1

Dispositivo di traino tipo: 4791
 Per autoveicoli: Mercedes Vito/Viano; 2003- Only for vehicles up to chassis number ending 132 224
 Tipo funzionale:

Classe e tipo di attacco: A50-X
 Omologazione: e11 00-6013
 Valore D: 13.30 kN
 Carico Verticale max. S: 100 kg
 Larghezza rimorchiabile per Caravan e T.A.T.S.: 2,45m vedere CARTA di CIRCOLAZIONE VEICOLO (motrice) + 70 cm = ..arrotondare ai 5 cm superiore (vedi D.M.28/05/85)
 Massa rimorchiabile: vedi carta di circolazione dell' autoveicolo

Per verificare l'idoneità del dispositivo di traino omologato a norma CEE 94/20, all'installazione sulla vettura su cui si intende procedere al montaggio, compilare la seguente formula (se necessario declassare la massa rimorchiabile):

$$D = \frac{T \times C}{T + C} \times 0,00981 = \dots\dots\dots \text{kN}$$

dove: T= Massa Complessiva Max. della motrice (in kg)
 C= Massa Rimorchiabile Max. della motrice (in kg)

DA COMPILARE PER IL COLLAUDO

DICHIARAZIONE DI CORRETTO MONTAGGIO: la sottoscritta Ditta dichiara di aver montato in maniera corretta ed in conformità alle prescrizioni sia del costruttore del veicolo che del costruttore del dispositivo stesso il seguente dispositivo di attacco meccanico:

tipo:.....
 Il dispositivo di attacco sopra indicato è stato installato su autoveicolo
 modello:.....
 targa:.....
 Data:.....

TIMBRO e FIRMA

Si dichiara inoltre di aver informato l'utente del veicolo sull'USO e MANUTENZIONE del dispositivo stesso.

© 479170/04-07-2006/10

1. Verwijder t.p.v. de contactvlakken van de trekhaak met het voertuig de aanwezige kit of wax.
2. Demonteer het sleepoog (deze komt te vervallen).
3. Demonteer de bumper (Zie figuur 1).
4. Demonteer de metalen afdekkappen links en rechts t.p.v. de chassis-balken. Deze zijn bevestigd met 4 bouten. De bouten terug plaatsen. De afdekkappen komen te vervallen (Zie figuur 1).
5. Monteer het kogelhuis en stekkerplaat.
6. Monteer de trekhaak t.p.v. de punten A.
7. Plaats de steunen B en bevestig deze.
8. Draai alle bouten en moeren overeenkomstig tabel vast.
9. Zaag overeenkomstig figuur 2 de aangegeven delen uit.
10. Monteer het verwijderde.

Plaats de sticker zo dicht mogelijk bij de kogel van de trekhaak.

Raadpleeg voor demontage en montage van voertuig onderdelen het werkplaats handboek.

Raadpleeg voor montage en bevestigingsmiddelen de schets.

Raadpleeg voor montage en demontage van het afneembare kogel-systeem de bijgevoegde montagehandleiding.

BELANGRIJK:

- * Voor eventueel noodzakelijke aanpassing(en) "van het voertuig" dient men de dealer te raadplegen.
- * Indien op de bevestigingspunten een bitumen of anti-dreunlaag aanwezig is, dient deze verwijderd te worden.
- * Voor de max. toegestane massa, welke uw auto mag trekken, dient u uw dealer te raadplegen.
- * Bij het boren dient men er zorg voor te dragen, dat electriciteits-, rem- en brandstofleidingen niet worden geraakt.
- * Verwijder "indien aanwezig" de plastic dopjes uit de puntlasmoeren.
- * Deze handleiding dient na montage bij de voertuigpapieren gevoegd te worden.

1. Remove any wax or glue present where the tow bar is in contact with the vehicle.
2. Remove the towing eye (It will no longer be needed).
3. Remove the bumper (See figure 1).
4. Dismount the metal cover panels LH and RH side in the position of the frame members. These are fixed with 4 bolts. The cover panels will no longer be used (See figure 1).
5. Fit the ball-hitch and the socket plate.
6. Fit the tow bar at points A.
7. Position the supports B and attach them.
8. Tighten all nuts and bolts to the torque indicated in the table.
9. Saw out the portions as indicated in fig. 2.
10. Fit the section removed.

Place the sticker near the towbar.

For dismantling and fitting the vehicle parts, see the site handbook.

For fitting instructions and attachment method, see drawing.

See the assembly manual supplied for instructions on fitting the removable ball system.

NOTE:

- * The dealer should be consulted for possible necessary adjustment(s) "of the vehicle".
- * Remove the insulating material from the contact area of the fitting points.
- * Consult your dealer for the maximum tolerated pull weight and ball hitch pressure of your vehicle.
- * Do not drill through electrical-, brake- or fuellines.
- * Remove (if present) the plastic caps from the spot welding nuts.
- * This fitting instruction has to be enclosed in the vehicle documents after fitting the towbar.

© 479170/04-07-2006/3

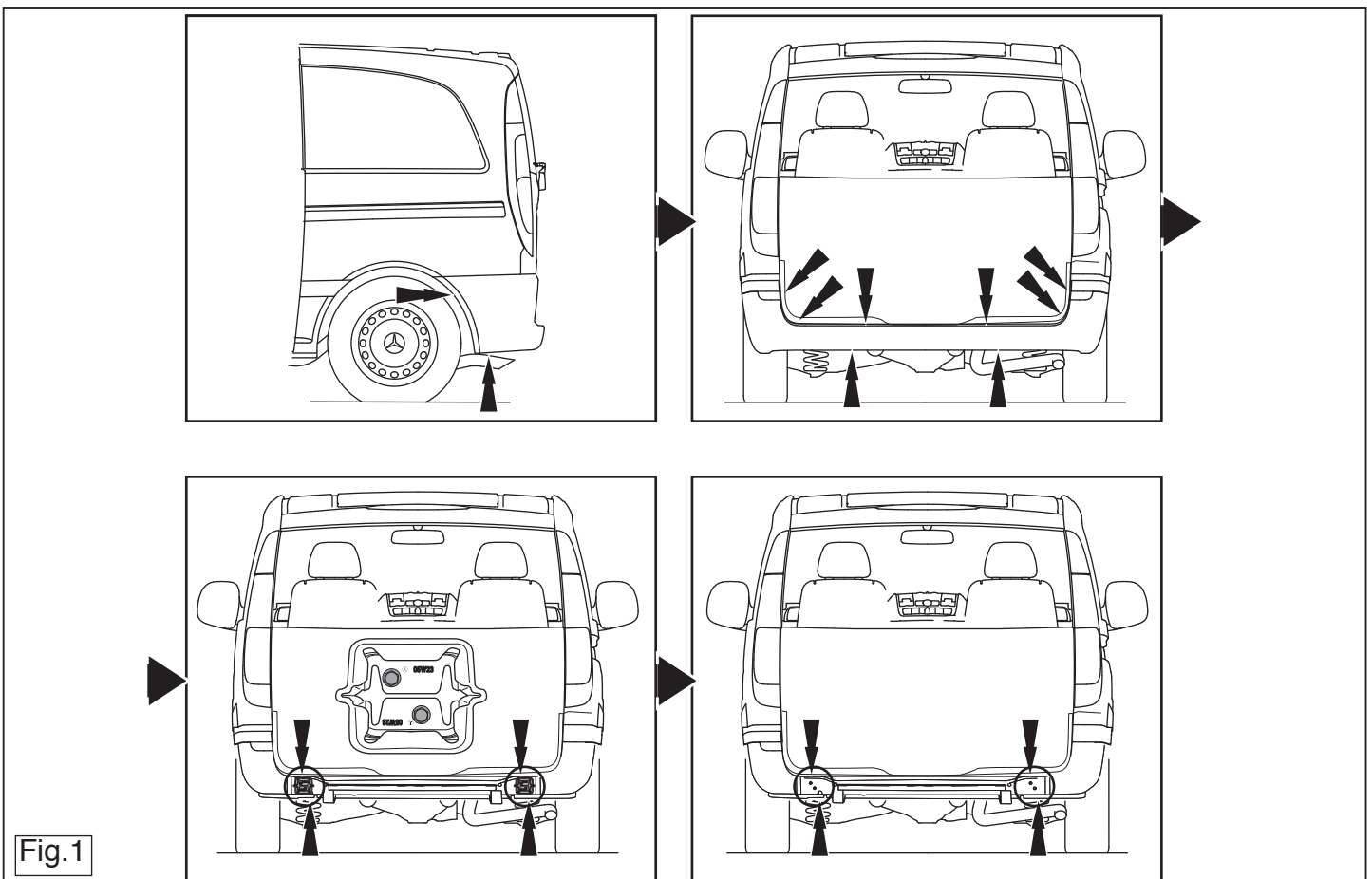


Fig.1

© 479170/04-07-2006/8

HINWEISE:
 * Für (eine) eventuell erforderliche Anpassung(en) "des Fahrzeugs" ist der Händler zu Rate zu ziehen.
 * Im Bereich der Anlageflächen muß Unterbodenschutz, Hohlraumkonservierung (Wachs) und Antiröhmmaterial entfernt werden.
 * Vor dem Bohren prüfen, daß keine, dort eventuell vorhandene Leitungen beschädigt werden können.
 * Alle Bohrspäne entfernen und gebohrte Löcher gegen Korrosion schützen.
 zen.

REMARQUE:
 * Pour une/des adaptations indispensables sur le véhicule, veuillez consulter le concessionnaire.

la notice du fabricant.
Consultez le croquis pour voir le montage et les moyens de fixation.
Pour le montage et le démontage de la rotule amovible, consulter la notice de montage jointe.

Placer l'autocollant sur le véhicule au plus près de la rotule de l'attelage.
Pour le montage et le démontage des pièces du véhicule, consulter la notice du fabricant.
Consultez le croquis pour voir le montage et les moyens de fixation.
Pour le montage et le démontage de la rotule amovible, consulter la notice de montage jointe.

INSTRUKCJA MONTAŻU

1. Wyjąć i usunąć elementy składowe z przyczepy.
 2. Wyjąć i usunąć elementy składowe z przyczepy.
 3. Wyjąć i usunąć elementy składowe z przyczepy.
 4. Wyjąć i usunąć elementy składowe z przyczepy.
 5. Wyjąć i usunąć elementy składowe z przyczepy.
 6. Wyjąć i usunąć elementy składowe z przyczepy.
 7. Wyjąć i usunąć elementy składowe z przyczepy.
 8. Wyjąć i usunąć elementy składowe z przyczepy.
 9. Wyjąć i usunąć elementy składowe z przyczepy.
 10. Wyjąć i usunąć elementy składowe z przyczepy.

INSTRUCTIONS DE MONTAGE

1. Retirer le mastic ou la cire qui se trouve sur les surfaces de contact de l'attache-remorque avec le véhicule.
 2. Démontez l'anneau de remorquage (il ne sera plus utilisé).
 3. Démontez le pare-chocs. (Voir la figure 1).
 4. Démontez les panneaux de couverture métallique à gauche et à droite au niveau des longerons du châssis. Ils sont fixés avec 4 boulons. Repacer les boulons. Les panneaux de couverture métallique ne seront pas remontés (Voir la figure 1).
 5. Monter le logement de la rotule et la prise électrique.
 6. Monter l'attache-remorque à l'emplacement des points A.
 7. Positionner les supports B et les fixer.
 8. Serrer tous les boulons et écrous conformément au tableau.
 9. Scier les parties indiquées conformément à la figure 2.
 10. Monter ce qui a été retiré.

Wskazówki:
 - Podczas ewentualnych odwróceń upewnić się czy w pobliżu nie znajdują się przewody instalacji elektrycznej, przewody hydrauliczne lub przewody paliwowe.
 - Wszystkie ubytki powłoki lakierniczej zabezpieczyć przed korozją.
 - Należy wyjąć ewentualne plastikowe zaślepki w punktach przyspawanych nakrętek.
 - Stosować nakrętki oraz śruby gatunkowe dostarczone w komplecie.
 - Utrzymywać kulię w czystości, oraz pamiętać o regularnym jej smarowaniu.
 - Hak holowniczy zarejestrować w stacji diagnostycznej.

Co do montażu i demontażu zapoznać się z instrukcją montażu

Co do montażu i demontażu zapoznać się z instrukcją montażu

Co do montażu i demontażu zapoznać się z instrukcją montażu

Co do montażu i demontażu zapoznać się z instrukcją montażu

Co do montażu i demontażu zapoznać się z instrukcją montażu

Co do montażu i demontażu zapoznać się z instrukcją montażu

Co do montażu i demontażu zapoznać się z instrukcją montażu

Co do montażu i demontażu zapoznać się z instrukcją montażu

Co do montażu i demontażu zapoznać się z instrukcją montażu

Co do montażu i demontażu zapoznać się z instrukcją montażu

Co do montażu i demontażu zapoznać się z instrukcją montażu

Co do montażu i demontażu zapoznać się z instrukcją montażu

Co do montażu i demontażu zapoznać się z instrukcją montażu

Co do montażu i demontażu zapoznać się z instrukcją montażu

Co do montażu i demontażu zapoznać się z instrukcją montażu

Co do montażu i demontażu zapoznać się z instrukcją montażu

Co do montażu i demontażu zapoznać się z instrukcją montażu

Co do montażu i demontażu zapoznać się z instrukcją montażu

Co do montażu i demontażu zapoznać się z instrukcją montażu

Co do montażu i demontażu zapoznać się z instrukcją montażu

Co do montażu i demontażu zapoznać się z instrukcją montażu

Co do montażu i demontażu zapoznać się z instrukcją montażu

Co do montażu i demontażu zapoznać się z instrukcją montażu

Co do montażu i demontażu zapoznać się z instrukcją montażu

Co do montażu i demontażu zapoznać się z instrukcją montażu

Co do montażu i demontażu zapoznać się z instrukcją montażu

Co do montażu i demontażu zapoznać się z instrukcją montażu

Co do montażu i demontażu zapoznać się z instrukcją montażu

Co do montażu i demontażu zapoznać się z instrukcją montażu

Co do montażu i demontażu zapoznać się z instrukcją montażu

Co do montażu i demontażu zapoznać się z instrukcją montażu

Co do montażu i demontażu zapoznać się z instrukcją montażu

Co do montażu i demontażu zapoznać się z instrukcją montażu

Co do montażu i demontażu zapoznać się z instrukcją montażu

Co do montażu i demontażu zapoznać się z instrukcją montażu

Co do montażu i demontażu zapoznać się z instrukcją montażu

Co do montażu i demontażu zapoznać się z instrukcją montażu

Co do montażu i demontażu zapoznać się z instrukcją montażu

Co do montażu i demontażu zapoznać się z instrukcją montażu

- * Enlever la couche de bitume ou d'anti-tremblement qui recouvre éventuellement les points de fixation.
- * Pour connaître le poids de traction maximum et le poids en flèche sur la rotule autorisée du véhicule, veuillez consulter votre concessionnaire.
- * Veiller en perçant à ne pas endommager les conduites de électrique, de frein et de carburant.
- * Retirer "si présents" les embouts en plastique des écrous de soudure par point.
- * Cette notice de montage doit être conservée à bord du véhicule après montage de l'attelage.

S MONTERINGSANVISNINGAR.

1. Avlägsna all beläggning eller vax från dragkrokens kontaktytor med fordonet.
2. Avlägsna dragkroken (Denna förfaller).
3. Demontera stötfångaren (Se figur 1).
4. Demontera höger och vänster metallskydd på chassibalkarna. Dessa sitter fast med 4 bultar. Sätt tillbaka bultarna. Dessa skydd kommer inte att användas igen (Se figur 1).
5. Montera kulhuset och kontaktplattan.
6. Montera dragkroken vid punkterna A.
7. Placera stagen B och montera dem.
8. Momentdrag alla skruvar och muttrar enligt tabellen.
9. Såga ut delarna enligt fig. 2.
10. Montera det som avlägsnats.

Placera dekalen brevid kulan på dragkroken.

Se verkstadshandboken för demontering och montering av fordonets delar.

Se skissen för montering och monteringsmaterial.

Se de bifogade monteringsanvisningarna för montering och demontering av det löstagbara kulsystemet.

OBS:

- * Kontakta återförsäljaren om fordonet eventuellt bör modifieras.

ändring(er) på køretøjet.

- * Undervognsbehandlingen skal fjernes de steder hvor trækket ligger an mod bilen.
- * Kontakt Deres forhandler for oplysninger om den maksimale trækraft og det tilladte kugletryk.
- * Vær forsigtig ikke at bore i ledninger-, bremse eller benzinslange
- * Fjern plasticpropperne "om de findes" fra de punktsvejsede møtrikker.

* DENNE MONTERINGSVEJLEDNING SKAL MEDBRINGES VED SYN.

E INSTRUCCIONES DE MONTAJE.

1. Retirar a la altura de las superficies de contacto del gancho de remolque con el vehículo el pegamento o la cera existentes.
2. Desmontar el anillo de enganche (el mismo queda anulado).
3. Desmontar el parachoques (Véase la figura 1).
4. Desmontar las tapas de recubrimiento metálicas a la izquierda y retirar derecha an los largueros del chasis. Están fijadas con 4 pernos. Colocar de nuevo los pernos. Las tapas de recubrimiento ya no se utilizan (Véase la figura 1).
5. Montar la caja de la bola y placa enchufe.
6. Montar el gancho de remolque a la altura de los puntos A.
7. Instalar los soportes B y sujetarlos.
8. Apretar todos los tornillos y tuercas de acuerdo con los puntos de la tabla.
9. Serrar las partes indicadas en la fig 2.
10. Montar lo retirado.

Pegar la etiqueta adhesiva junto a la bola del enganche.

Consultar para el desmontaje y montaje de piezas del vehículo el manual de instalación de taller.

Consultar el croquis para el montaje y medios de fijación.

Consultar para el montaje y desmontaje del sistema de la bola extraíble las instrucciones de montaje adjuntas.

- * Om det finns ett bitumen- eller stötdämpande lager vid kontaktytor skall detta avlägsnas.
- * Kontakta din återförsäljare för ditt fordon's max. dragvikt och tillåtna kugletryck.
- * Vid borring skall man se till att elektrisk-, broms- och bränsleledningarna inte skadas.
- * Avlägsna de små plastlocken - om dessa finns - från punktsvetsmuttrarna.
- * Efter att draget är monterat, placera monteringsanvisningen tillsammans bilens övriga dokument.

DK MONTAGEVEJLEDNING.

1. Fjern ved kontaktområder mellem køretøjet og anhængertrækket det tilstedeværende kit eller voks.
2. Demonter slæbøjet (denne bliver overflødige).
3. Demonter kofangeren (Se fig. 1).
4. Afrmonter metalhættterne til venstre og højre på chassivangerne. Disse er fastgjort med 4 bolte. Sæt boltene tilbage. Hættterne bliver overflødige (Se fig. 1).
5. Monter kuglehuset og kontaktpladen.
6. Monter anhængertrækket ved punkterne A.
7. Anbring støtterne B og fastgør disse.
8. Spænd alle bolte og møtrikker jf. tabellen.
9. Sav ifølge figur 2 de markerede dele ud.
10. Monter de fjernede dele.

Fastgøre klistermærke på anhængertræk ved siden af kuglen.

Rådfør for demontering og montage af dele til køretøjet arbejdspladshåndbogen.

Rådfør for montage og montagemidler skitsen.

Rådfør for montage og demontering af det aftagelige kuglesystem den vedlagte montagevejledning.

BEMÆRK:

- * Kontakt forhandleren i forbindelse med eventuelle påkrævede

© 479170/04-07-2006/5

N.B.:

- * Para (una) eventual(es) adaptación(es) 'del vehículo' consúltese al concesionario.
- * Si en los puntos de fijación hay una capa de betún o anti-choque hay que quitarla.
- * Consulte a su concesionario para el peso máximo de tracción y la presión de la bola admitida de su vehículo.
- * No agujerear cable de eléctrico, tubos de freno o gasolina"
- * Retirar, si presentes, los capuchones de plástico de las tuercas de soldadura por punto.
- * Guarde estas instrucciones junto a la documentación del vehículo después del montaje del enganche.

I ISTRUZIONI PER IL MONTAGGIO.

1. Rimuovere il mastice o la cera presenti sulle superfici di contatto del gancio traino con il veicolo.
2. Smontare l'anello di traino (questo pezzo non dovrà più essere montato).
3. Smontare il paraurti (Vedi figura 1).
4. Smontare i cappucci metallici di protezione a sinistra ed a destra sul punto dei longheroni. Questi sono fissati con 4 bulloni. Rimontare i bulloni. I cappucci di protezione non servono più (Vedi figura 1).
5. Montare l'alloggiamento della sfera e la piastra di contatto.
6. Montare il gancio traino in corrispondenza dei punti A.
7. Posizionare i sostegni B e fissarli.
8. Serrare tutti i dadi e bulloni alle coppie di serraggio indicate in tabella.
9. Segare via le parti indicate in figura 2.
10. Montare quanto rimosso.

Per lo smontaggio ed il montaggio dei componenti del veicolo consultare il manuale tecnico dell'officina.

Consultare il disegno per il montaggio ed i dispositivi di fissaggio.

Per il montaggio e lo smontaggio del sistema a sfera rimovibile, consultare le istruzioni di montaggio allegate.

© 479170/04-07-2006/6