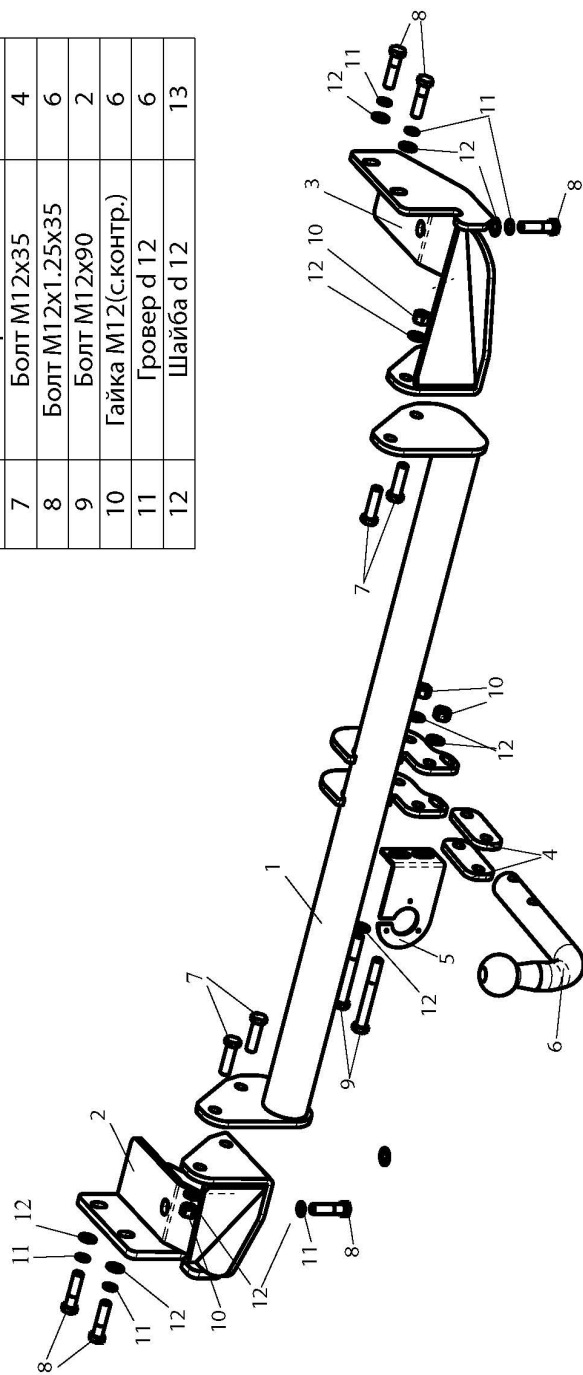


# ФАРКОП "LEADER" M109-A

## Схема сборки

Поз.	НАИМЕНОВАНИЕ	К-ВО
1	Балка ТСУ	1
2	Кронштейн левый	1
3	Кронштейн правый	1
4	Прокладка шара	2
5	Подрозетник тип А	1
6	Шар SH12A	1
7	Болт M12x35	4
8	Болт M12x1.25x35	6
9	Болт M12x90	2
10	Гайка M12(с.контр.)	6
11	Гровер d 12	6
12	Шайба d 12	13



### (M109-A)

### MITSUBISHI GRANDIS 2004 - ... г.в.

Артикул	D(кН)	S(кг)	T(кг)	C(кг)
M109-A	7,6	75	2250	1200

D =  $g \cdot T + C$  (горизонтальная сила, действующая между тросом и прицепом)  
 S — статическая вертикальная нагрузка на шар ТСУ  
 T — технически допустимая масса тягача

C — масса, передаваемая на грунт осью или осями прицепа с центрально расположенной осью, когда он сцеплен с тягачом и загружен до технически допустимой максимальной массы

**Тягово-сцепное устройство (M09-A) для MITSUBISHI GRANDIS 2004 - ... г.в. предназначено для сцепки легкового автомобиля с буксируемым прицепом полной массой до 1200 кг, скорость автопоезда не должна превышать 80 км/час.**

Технические характеристики ТСУ соответствуют ГОСТ Р 41.55-2005 (Правила ЕЭК ООН №55) «Едиобразные предписания, касающиеся механических сцепных устройств. Состав транспортных средств».

Изготовитель постоянно совершенствует ТСУ, поэтому некоторые конструктивные изменения могут быть не отражены в настоящем издании.

### 1. ТЕХНИЧЕСКИЕ ДАННЫЕ

Тип соединения: шаровой Диаметр сцепного шара: 50 мм Масса комплекта ТСУ: 19,6 кг

### 2. КОМПЛЕКТ ПОСТАВКИ

ТСУ (M109-A) .....1 шт.      Пакет электропроводки .....1 шт.  
 для MITSUBISHI GRANDIS 2004-... г.в. ....1 шт.      Руководство по эксплуатации.....1 шт.  
 Пакет комплектующих.....1 шт.

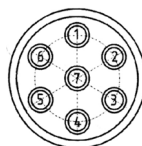
### 3. МОНТАЖ ТСУ

**Установка ТСУ должна осуществляться только в сервисных центрах, имеющих лицензию на данный вид работ. Перед установкой ТСУ внимательно ознакомьтесь с настоящей инструкцией. Предварительно очистите резьбовые соединения от краски (при необходимости).**

**Внимание : все болтовые соединения , при установке , изначально не затягивать !**

- Перед тем, как произвести монтаж ТСУ, автомобиль необходимо установить на смотровой яме, отсоединить аккумуляторную батарею, затормозить автомобиль стояночным тормозом, под колеса положить упоры.
- Работу по монтажу должны производить два человека, соблюдая меры предосторожности.
- Перед установкой ТСУ необходимо снять задний бампер.
- Снять буксировочную проушину (в дальнейшем она не понадобится).
- Снять глушитель с подушек крепления.
- Закрепить кронштейны ТСУ (2,3) с внешней стороны лонжеронов болтами M12x1,25x45 (8), используя штатные места крепления.
- Закрепить балку ТСУ (1) к кронштейнам (2,3) болтами M12x40 (7).
- Установить бампер на автомобиль.
- Установить на ТСУ съемный шар (6) и штепсельный разъем (ШР).
- Подсоединить жгут проводов от ШРа к электропроводке автомобиля **согласно рис 1.**
- Подсоединить аккумуляторную батарею и проверить действие сигналов.

Рис. 1 (схема подключения электропроводки):



Контакт	1(L/1)	2(S/4/2G)	3(31/3)	4(R/4)	5(S8R/5)	6(S/4/6)	7(S8L/7)
Цвет провода на ТСУ	Желтый	Белый	Черный	Зеленый	Оранжевый	Красный	Синий
Назначение	Левый поворот	Задний противотуманный	Масса	Правый поворот	Освещение номера	Стоп-сигнал	Габарит