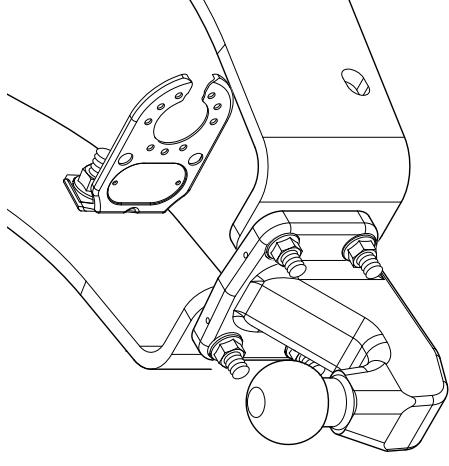


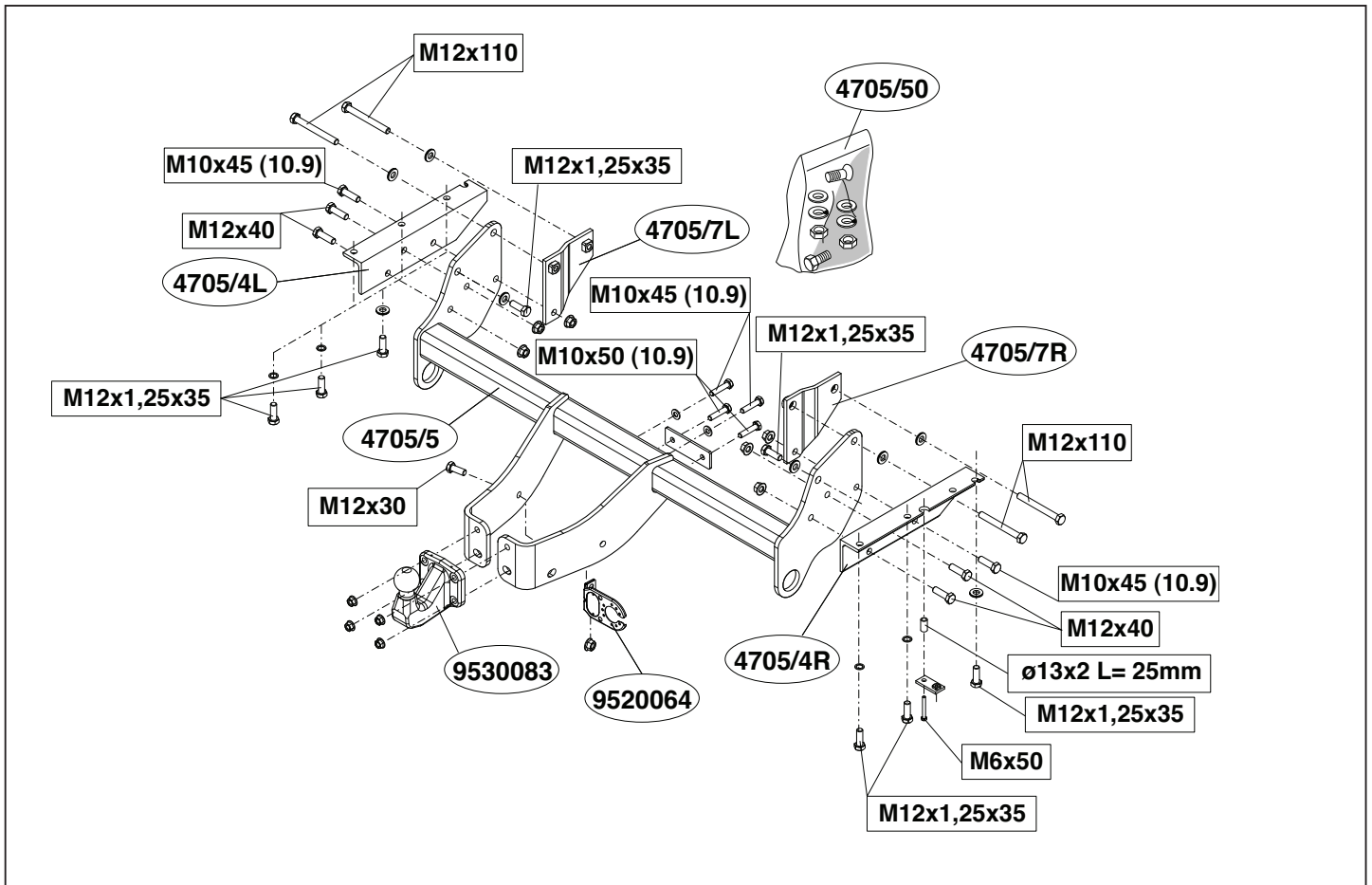
Fitting instructions

Make: Mitsubishi

Pajero / Montero; 2007->

Type: 4705





© 470570/20-03-2013/1



Dispositivo di traino tipo: 4705  
 Per autoveicoli: Mitsubishi Pajero / Montero (SWB / LWB); 2007->  
 Tipo funzionale: V80 / V90

Classe e tipo di attacco: F  
 Omologazione: e11 00-6044  
 Valore D: 16,3 kN  
 Carico Verticale max. S: 140 kg  
 Larghezza rimorchiabile per Caravan e T.A.T.S.: 2,45m vedere CARTA di CIRCOLAZIONE VEICOLO (motrice) + 70 cm = ..arrotondare ai 5 cm superiore (vedi D.M.28/05/85)  
 Massa rimorchiabile: vedi carta di circolazione dell' autoveicolo

**Per verificare l'idoneità del dispositivo di traino omologato a norma CEE 94/20, all'installazione sulla vettura su cui si intende procedere al montaggio, compilare la seguente formula (se necessario declassare la massa rimorchiabile):**

$$D = \frac{T \times C}{T + C} \times 0,00981 \leq 16,3 \text{ kN}$$

dove: T= Massa Complessiva Max. della motrice (in kg)  
 C= Massa Rimorchiabile Max. della motrice (in kg)

### DA COMPILARE PER IL COLLAUDO

**DICHIARAZIONE DI CORRETTO MONTAGGIO:** la sottoscritta Ditta dichiara di aver montato in maniera corretta ed in conformità/ alle prescrizioni sia del costruttore del veicolo che del costruttore del dispositivo stesso il seguente dispositivo di attacco meccanico:

tipo:.....  
 Il dispositivo di attacco sopra indicato è stato installato su autoveicolo  
 modello:.....  
 targa:.....  
 Data:.....

**TIMBRO e FIRMA**

**Si dichiara inoltre di aver informato l'utente del veicolo sull'USO e MANUTENZIONE del dispositivo stesso.**

© 470570/20-03-2013/10

(4x) M10x45 (10.9)  
 (2x) M10x50 (10.9)  
 (1x) M12x30 (10.9)  
 (4x) M10x50  
 (4x) M12x40  
 (1x) M6x50  
 (8x) M12x1.25x35  
 (4x) M12x110  
 (7x) M12 (10)  
 (6x) M10 (10)  
 (1x)  $\varnothing 13 \times 2$  L=25mm  
 (1x) 25x5L=54mm  
 (12x) M12  
 (14x) M12  
 (12x) M10

4705  
 (1x) M12 Self-locking (10)  
 (4x) M10 Self-locking (10)  
 (8x) M10  
 (1x) M12x30 (10.9)  
 (2x) M10x50 (10.9)  
 (2x) M10x45 (10.9)

13

LWB only!

Original bolt

D (10.1Nm)

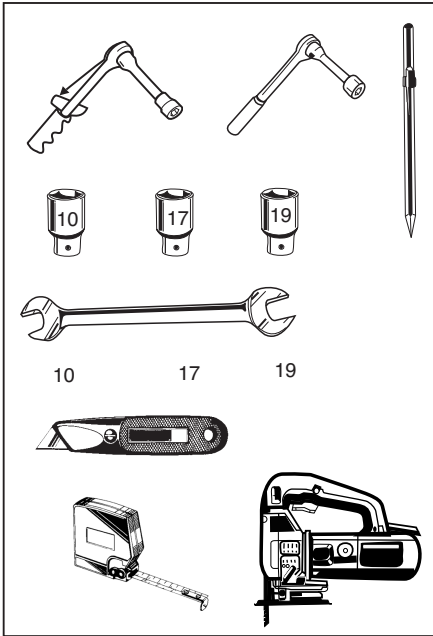
12

(1x) M12 Self-locking (10)  
 (4x) M10 Self-locking (10)  
 (8x) M10  
 (1x) M12x30 (10.9)  
 (2x) M10x50 (10.9)  
 (2x) M10x45 (10.9)

19  
 4x  
 17  
 19  
 71 Nm  
 123 Nm

M10x45 (10.9)  
 M10x50 (10.9)  
 M12x30 (10.9)

11

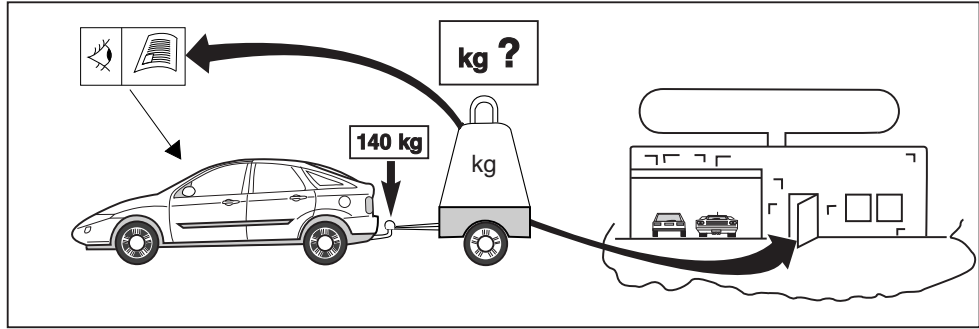


**Couplingsclass: F**

**ECE/R55**

**E11 55R 016044**

**D-Value : 16,3 kN**

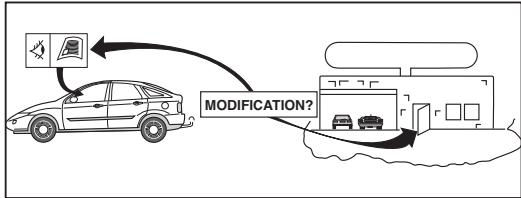
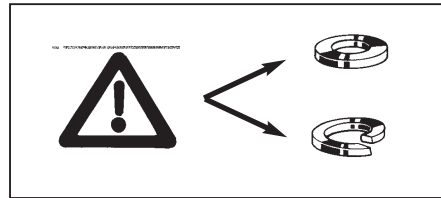


**8.8**

**10.9**

**8**

**8**



© 470570/20-03-2013/3

	(2x) M10x45 (10.9)		(4x) M10
	(2x) M12x40		(6x) M12
	(2x) M12x1.25x35		(6x) M12
	(4x) M12x110		(2x) M10 (10)
			(4x) M12

**LWB only!**

**9**

**10**

**SWB only!**

<b>A</b>		<b>19</b>	(90Nm)
<b>B</b>		<b>19</b>	(84Nm)
<b>C</b>		<b>17</b>	(71Nm)

**LWB only!**

© 470570/20-03-2013/8

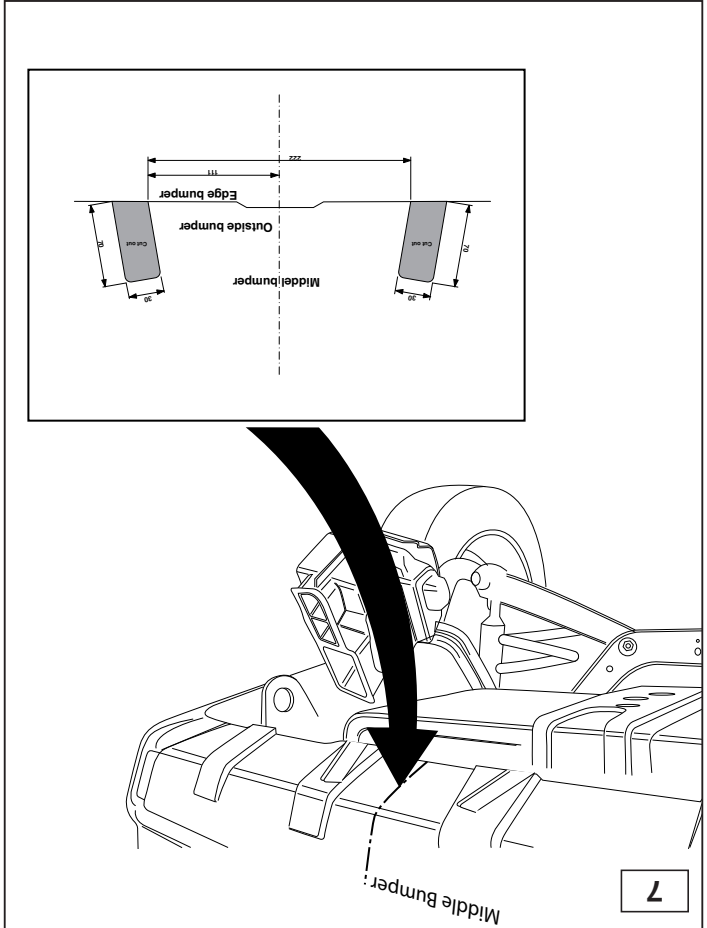
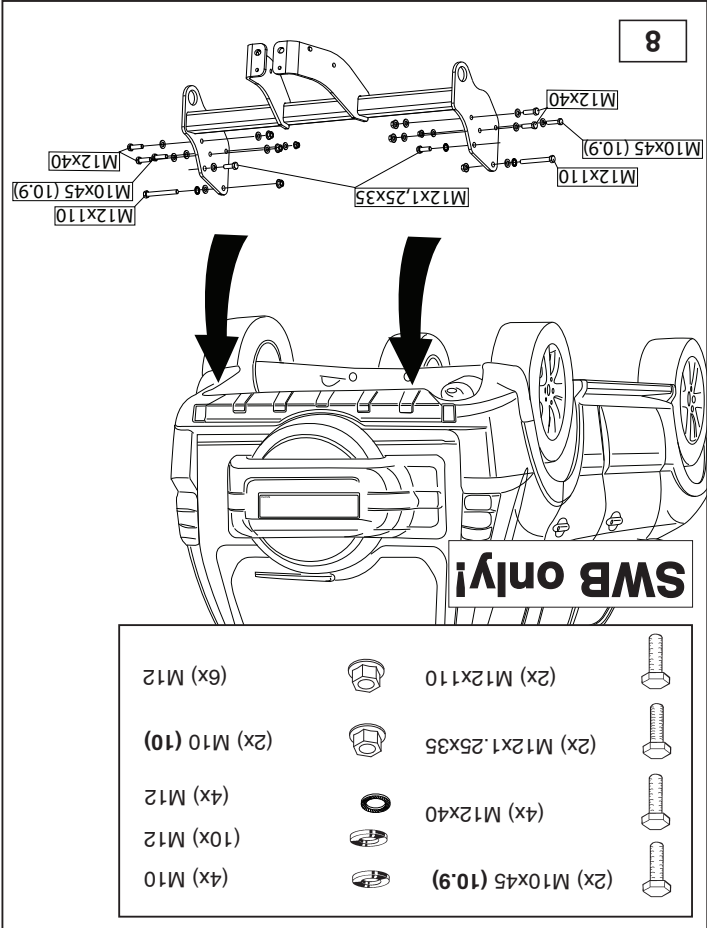


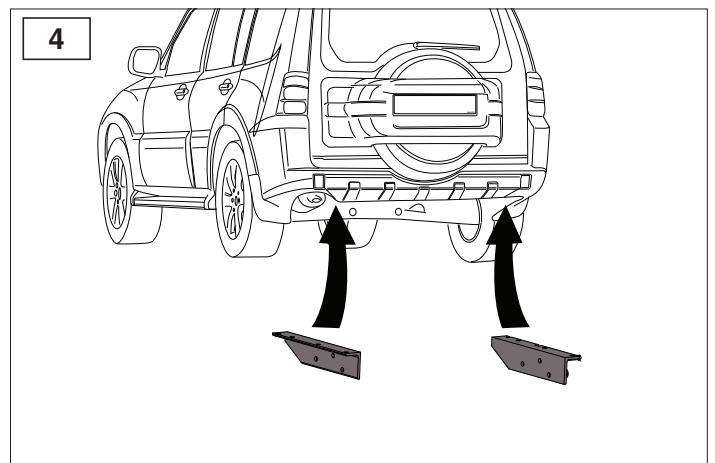
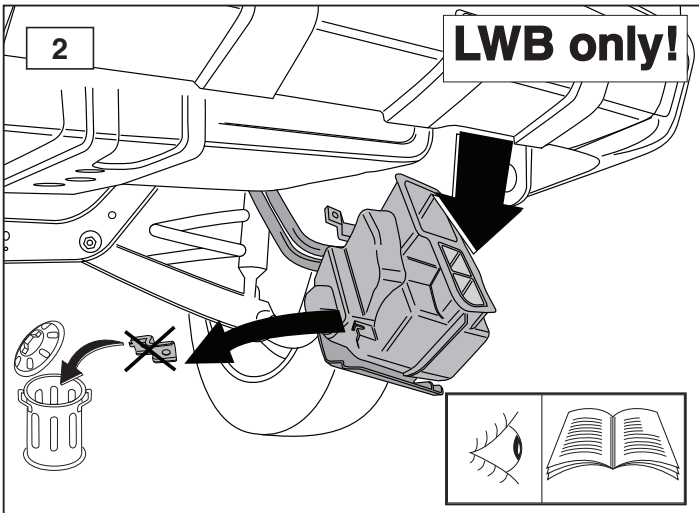
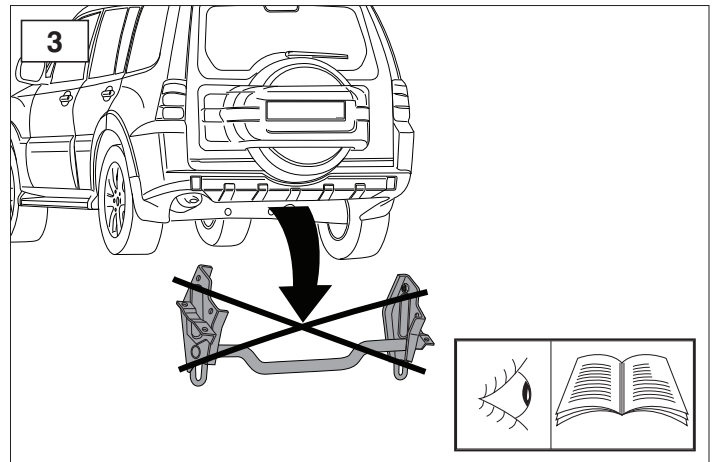
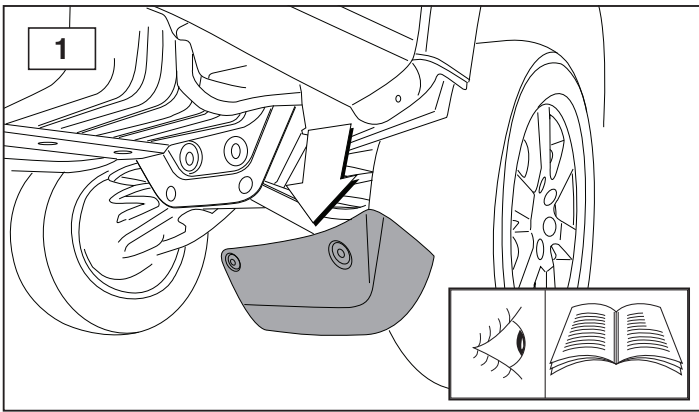
\* Should this installation process entail the cutting of the bumper – conformation MUST be obtained by the installation engineer of the customer's acceptance prior to completion. Brink International do not accept responsibility for any matters arising as a result of this miscommunication.

**NOTE:**

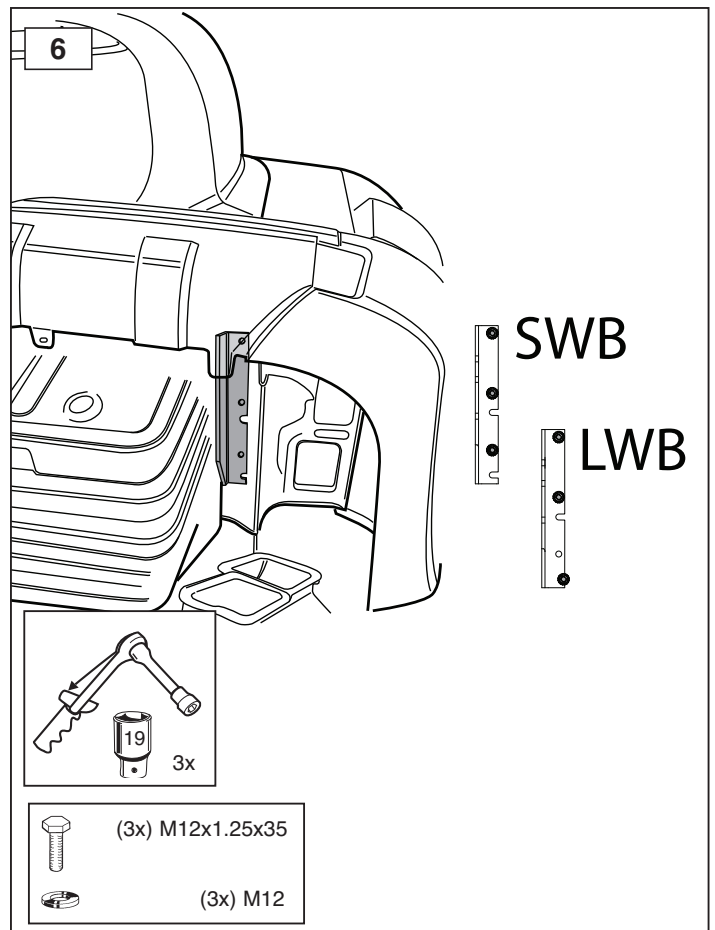
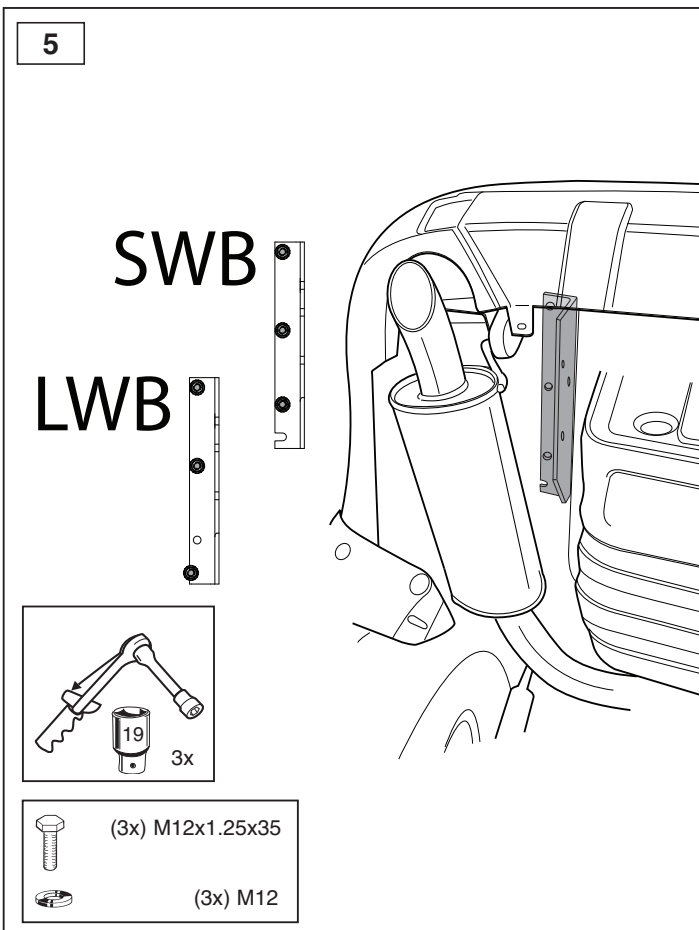
\* Die für das Fahrzeug zugelassene Anhängelast ist den Fahrzeug Unterlagen zu entnehmen. Bei Änderungen des Fahrzeuggewichtes muß die höchstzulässige Anhängelast gegebenenfalls aus dem D-Wert nachgerechnet werden.  
 \* Auskunft hierüber kann Ihr Fachhändler oder der TÜV geben.  
 \* Elektrische Anlage gemäß SIVZO anbringen.

**HINWEISE:**





© 470570/20-03-2013/5



© 470570/20-03-2013/6