

5 ПОДКЛЮЧЕНИЕ ЭЛЕКТРООБОРУДОВАНИЯ

Работы по подключению электрооборудования ТСУ к бортовой сети автомобиля должны производиться в условиях специализированной мастерской.

- отключить аккумуляторную батарею;
- подключить провода к клеммам розетки и закрепить розетку на подрозетнике с помощью винтов и гаек М5 или с помощью саморезов.
- подключить провода от клемм розетки к бортовой сети автомобиля в соответствии со схемой рис. 2 с помощью разветвителей проводов;
- проверить на автомобиле действие световых сигналов.

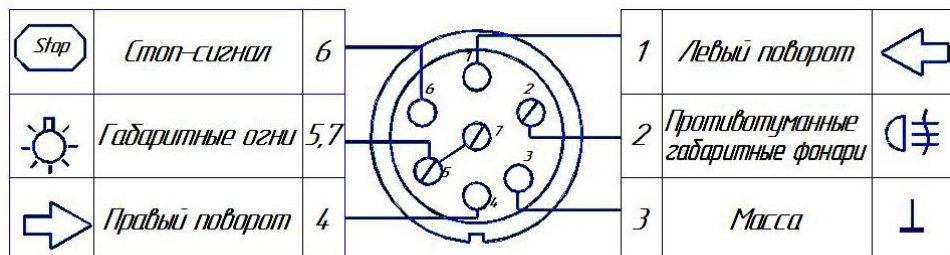


Рис. 2

Схема подключения электрооборудования

6 ГАРАНТИИ ИЗГОТОВИТЕЛЯ

Гарантийный срок эксплуатации ТСУ составляет 18 месяцев со дня продажи его магазином. Претензии по качеству ТСУ принимаются в течение срока гарантии при условии эксплуатации в соответствии с настоящим руководством по месту нахождения предприятия изготовителя.

СВИДЕТЕЛЬСТВО О ПРИЕМКЕ

Тягово-сцепное устройство полностью укомплектовано, соответствует ТУ 4591-002-232512563-2004 и признано годным к эксплуатации.

ДАТА ВЫПУСКА _____

ДАТА ПРОДАЖИ _____

ШТАМП ОТК _____

ШТАМП МАГАЗИНА _____



AvToS

РОССИЯ ООО «AvToS»

140400, Московская область, г. Коломна,
улица Озерское шоссе, дом 55

ИНН 5022020095

тел. +7-496-616-2-67;

факс +7-496-16-91-17

**ТЯГОВО-СЦЕПНОЕ УСТРОЙСТВО
ДЛЯ АВТОМОБИЛЯ**

MITSUBISHI PAJERO SPORT 1998г.в.

КОД MI 15

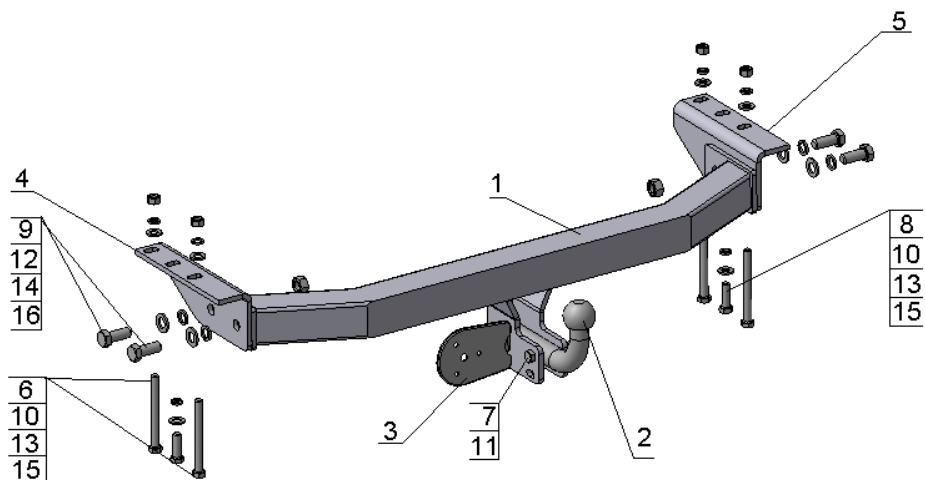


Рис.1

ВНИМАНИЮ ПОКУПАТЕЛЯ

При покупке необходимо проверить комплектность. В руководстве должна быть указана дата продажи и поставлен штамп магазина. Необходимо сохранять руководство в течение всего гарантийного срока эксплуатации устройства.

ВВЕДЕНИЕ

Устройство тягово-сцепное (ТСУ) предназначено для шарнирной сцепки автомобиля с буксирным прицепом. Для обеспечения сцепки автомобиля с прицепами различных марок присоединительные элементы ТСУ стандартизированы в соответствии с ОСТ 37.001.096-84. Изготовитель постоянно совершенствует ТСУ, поэтому некоторые конструктивные изменения могут быть не отражены в настоящем руководстве.

ТРЕБОВАНИЯ БЕЗОПАСНОСТИ И ПРЕДУПРЕЖДЕНИЯ

1.1 Не допускается буксировка прицепа полной массой более 2000 кг, скорость автопоезда не должна превышать 80 км/час.

1.2 Вертикальная статическая нагрузка на сцепной шар не более 980 Н (100 кгс)

1.3 Работу по монтажу ТСУ рекомендуется проводить в условиях СТО.

1.4 При каждом ТО необходимо производить подтяжку резьбовых соединений.

1.5 Изготовитель не несет ответственности за безопасность и надежность работы ТСУ при изменении потребителем его конструкции и при нарушении правил его эксплуатации.

2 ТЕХНИЧЕСКИЕ ХАРАКТЕРИСТИКИ

Тип шарнирного соединения	- шаровой
Диаметр сцепного шара	- 50 мм
Вертикальная нагрузка на шар, не более	- 100 кгс
Полная масса буксируемого прицепа, не более	- 2000 кг
Масса ТСУ, не более	- 17,6 кг

3 КОМПЛЕКТ ПОСТАВКИ

1.	ТСУ в сборе	- 1 шт.
2.	Шар	- 1 шт.
3.	Подрозетник	- 1 шт.
4.	Кронштейн левый	- 1 шт.
5.	Кронштейн правый	- 1 шт.
6.	Болт М12х120 .88	- 4 шт.
7.	Болт М14х70х1,5 .88	- 2 шт.
8.	Болт М12х40х1,25 .88	- 2 шт.
9.	Болт М16х40 .88	- 4 шт.
10.	Гайка М12	- 4 шт.
11.	Гайка М14х1,5	- 2 шт.
12.	Гайка М16	- 2 шт.
13.	Шайба Ø12	- 6 шт.
14.	Шайба Ø16	- 4 шт.
15.	Шайба пружинная Ø12	- 6 шт.
16.	Шайба пружинная Ø16	- 4 шт.
17.	Руководство	- 1 шт.

4 УСТАНОВКА ТСУ НА АВТОМОБИЛЬ

Автомобиль оборудуется ТСУ в следующем порядке:

- установить автомобиль на подъемник, эстакаду или смотровую яму, приняв все необходимые меры обеспечения безопасности выполняемых работ;
- снять буксировочные проушины (больше не используются);
- используя крепежные элементы в соответствии с рис.1 на место буксировочных проушин к раме автомобиля закрепить кронштейны поз. 4,5;
- закрепить ТСУ к кронштейнам поз.4,5;
- покрыть все соединения консистентной смазкой типа ЛИТОЛ;
- в соответствии с пунктом 5 паспорта подключить электрооборудование;
- с помощью болтов поз.7 и гаек поз.11 установить шар на место;
- произвести полную затяжку резьбовых соединений с моментом 30-35 Нм ;
- сцепной шар ТСУ покрыть слоем консистентной смазки типа ЛИТОЛ.