

bosal

**Инструкция по монтажу
тягово-цепного устройства
шарового типа 4360 F
для автомобилей
Nissan Navara
(бампер со ступенькой)**

	2005/5-...
	2000
	100
	28,8



462800,

« - »
18
: (35363) 7-05-06

/ : (35363) 7-13-20

(495) 785-66-07

www.bosal-autoflex.ru

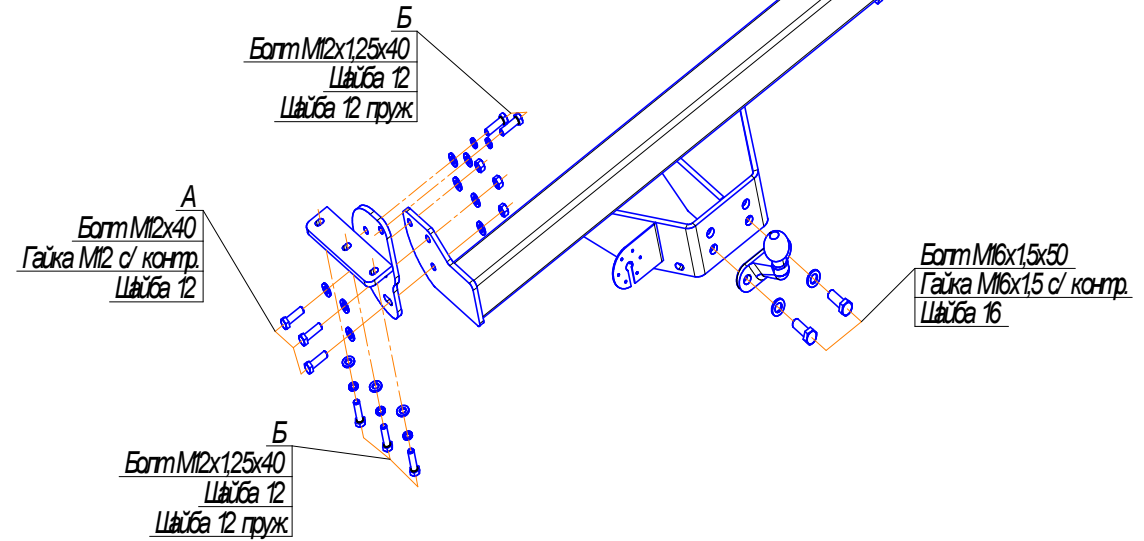
« - »	(8182) 22-48-15
"	" 8(8442) 98-74-98
"	" 8(343) 379-39-89, 373-42-73
"	" 8(343) 26-88-308
"	" 8(3952) 710-194
"	" 8(495) 777-54-59
"	" 8(495) 745-79-11
"	" 8(495) 788-95-97
"	" 8(495) 720-51-03
"	" 8(3532) 57-99-85
"	" 8-905-899-5012
"	" 8(383) 291-59-60
"	" 8(831) 279-53-24
"	" 8(3422) 98-27-20
"	" 8(342) 220-87-87
"	" 8-927-002-90-06
"	" 8(3462) 24-00-44
"	" 8(3842) 21-14-76
"	" 8-902-940-4151
"	" 8(3452) 32-22-12, 41-52-62
"	" 8-961-213-0278
"	" 8-917-347-1700
"	" 8(351) 269-44-75, 900-72-73
"	" 8(3512) 773-76-91

41.55-2005.

« »

« »

: 12 1,25—87 ; M12—79 ; 16—195 ;
1000



	1 .
	1 .
	1 .
	1 .
	1 .

16 1,5 50	2 .
12 40	6 .
12 1,25 40	10 .
12	6 .
16	2 .
Ø16	4 .
Ø12	22 .
Ø12	10 .
VH0049	1 .
	1 .
	1 .
	1 .

