

---

Fitting instructions

---

Make: Skoda

---

Fabia Combi+Sedan; 2001->

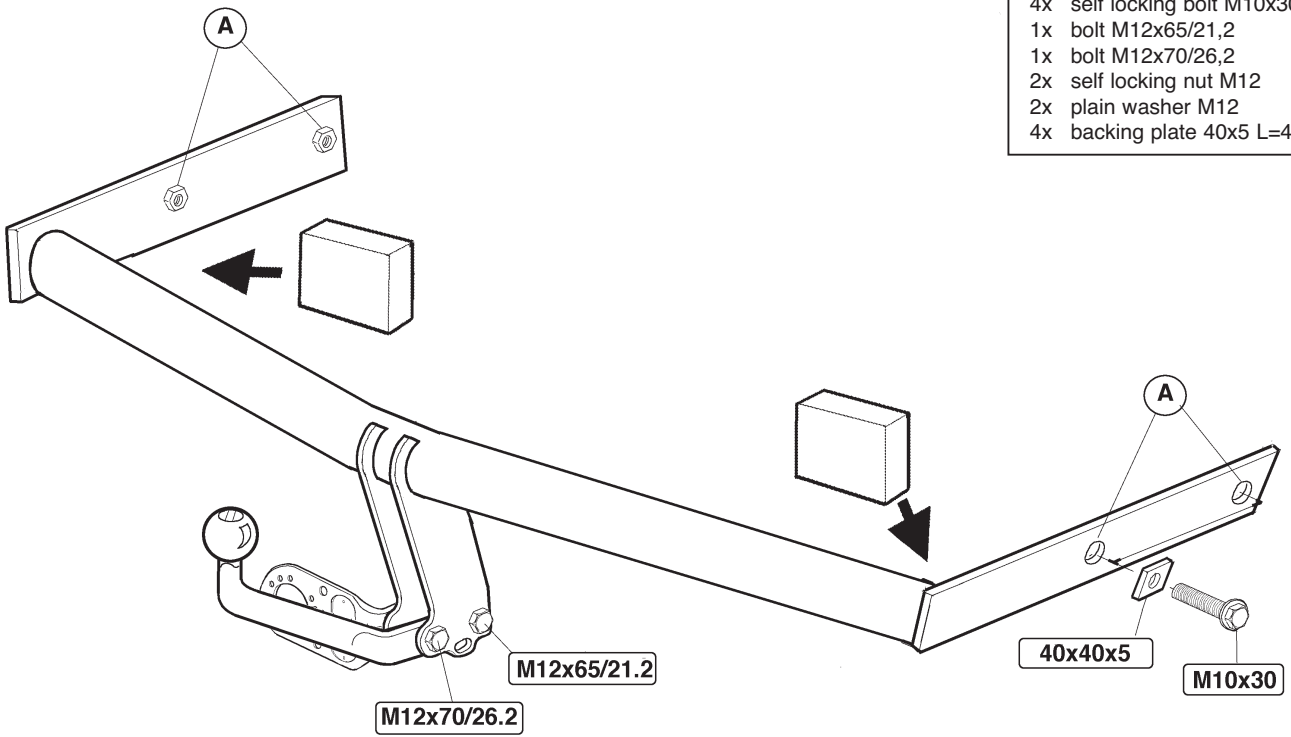
---

Type: 3595

---

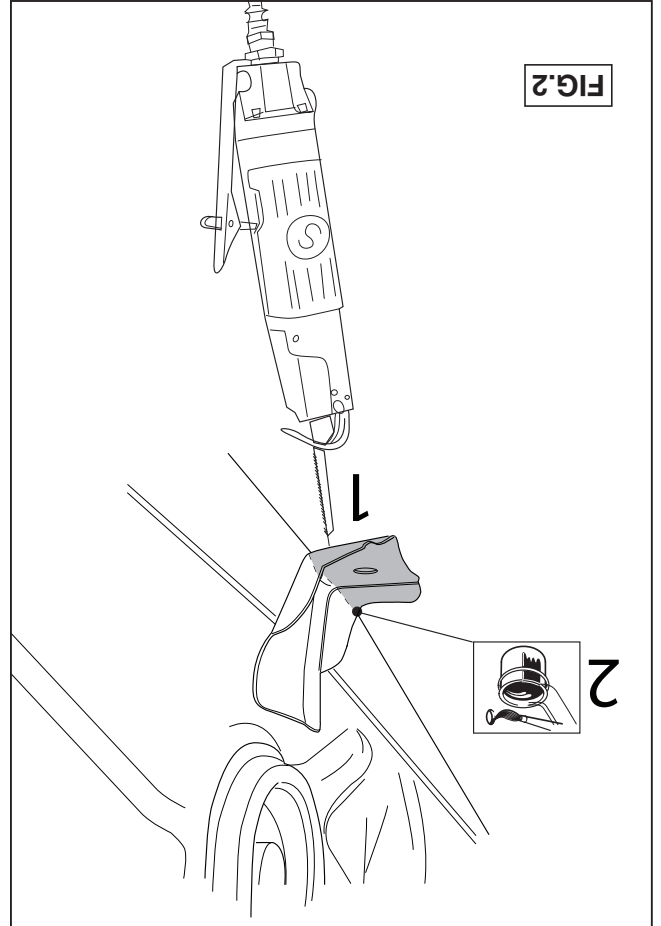
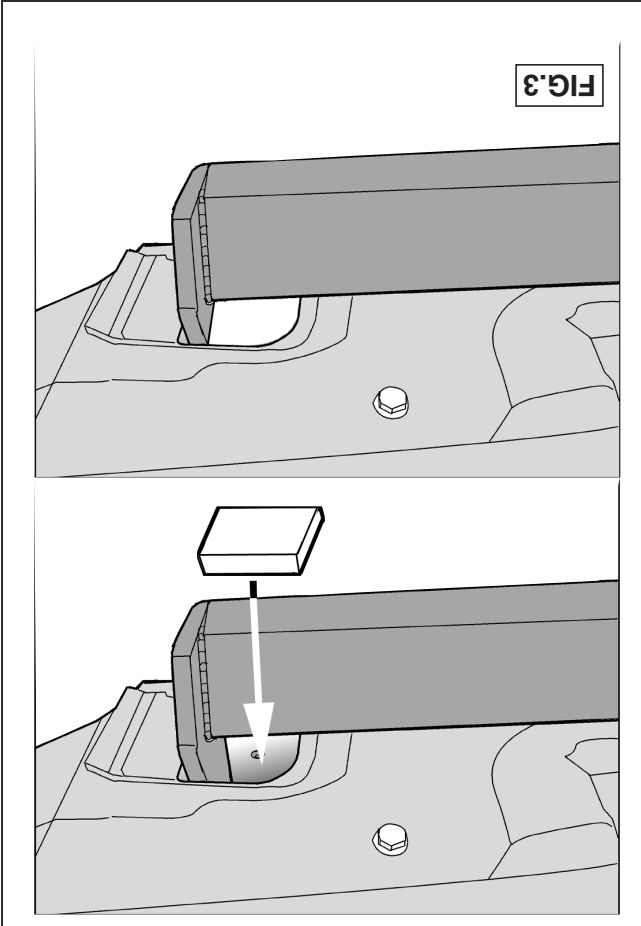
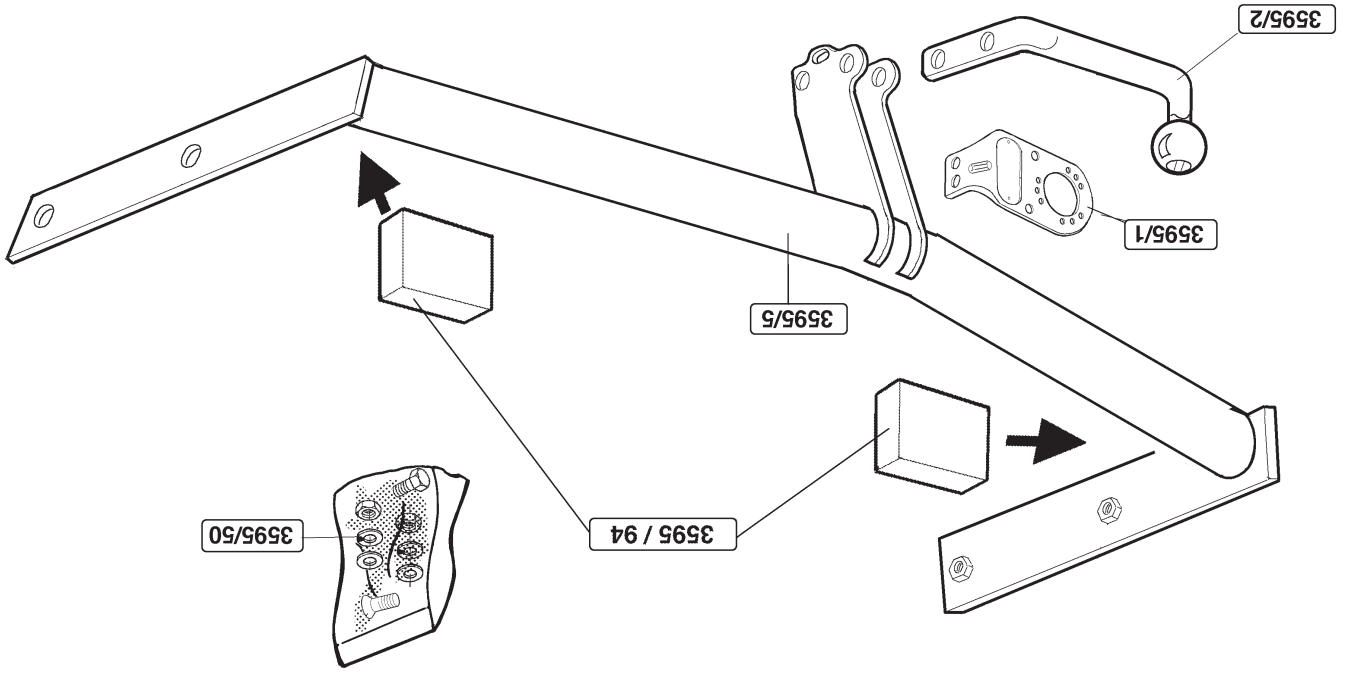
**FASTENING MEANS:**

- 4x self locking bolt M10x30
- 1x bolt M12x65/21,2
- 1x bolt M12x70/26,2
- 2x self locking nut M12
- 2x plain washer M12
- 4x backing plate 40x5 L=40mm



Tested in accordance with directives 94/20/EG

© 359570/16-07-2008/1



Koppelingsklasse : A 50-X  
 Nr. typegoedkeuring : e11 00-3328  
 D- Waarde : 7,1 kN  
 Max. massa aanhangwagen : 1200kg  
 Max. verticale last : 50 kg

**MONTAGEHANDLEIDING:**

1. Demonteer de achterlichtunits. Demonteer de bumper. Verwijder de plakkers t.p.v. de punten A van het chassis. Verwijder de dwarsbalk van het voertuig. Deze wordt niet herplaatst. Zaag een deel overeenkomstig fig. 1 in het midden aan de onderzijde uit de bumper. Zaag overeenkomstig figuur 2 de aangegeven deel af.
2. Schuif de trekhaak met de steunen in het chassis. Bevestig de trekhaak d.m.v. vier zelfborgende bouten M10x30 inclusief contra's 40x40x5. Plaats de twee PE schuimblokken als afdichting in de chasisbalken (zie fig. 3).
3. Herplaats de bumper en de achterlichtunits. Monteer de kogelstang inclusief stekkerplaat overeenkomstig schets d.m.v. één bout M12x65/21.2 en één bout M12x70/26.2. sluitringen en zelfborgende moeren. Draai alle bouten en moeren overeenkomstig de tabel vast.

**BELANGRIJK:**

- \* Voor eventueel noodzakelijke aanpassing(en) "van het voertuig" dient men de dealer te raadplegen.
- \* Indien op de bevestigingspunten een bitumen of anti-dreunlaag aanwezig is, dient deze verwijderd te worden.
- \* Vergeet de veer- en sluitringen niet.
- \* Kwaliteit bouten 8.8 ; moeren 8, of indien anders vermeld in montagehandleiding 10.9 / 10.
- \* Voor het max. trekgewicht en de max. toegestane kogeldruk van uw voertuig, dient u uw dealer te raadplegen.
- \* Het is aan te bevelen om na ca. 1000 km (gebruik) de boutverbindingen volgens tabel na te trekken of te controleren.
- \* Bij het boren dient men er zorg voor te dragen, dat rem- en brandstofleidingen niet worden geraakt.
- \* Verwijder "indien aanwezig" de plastic dopjes uit de puntlasmoeren.

<b>Aanhaalmomenten voor bouten en moeren: (8.8)</b>	
M12	71 Nm (met zelfborgende moer)
<b>Aanhaalmomenten voor bouten: (100)</b>	
M10	41 Nm (zelfborgend)

© 359570/16-07-2008/3

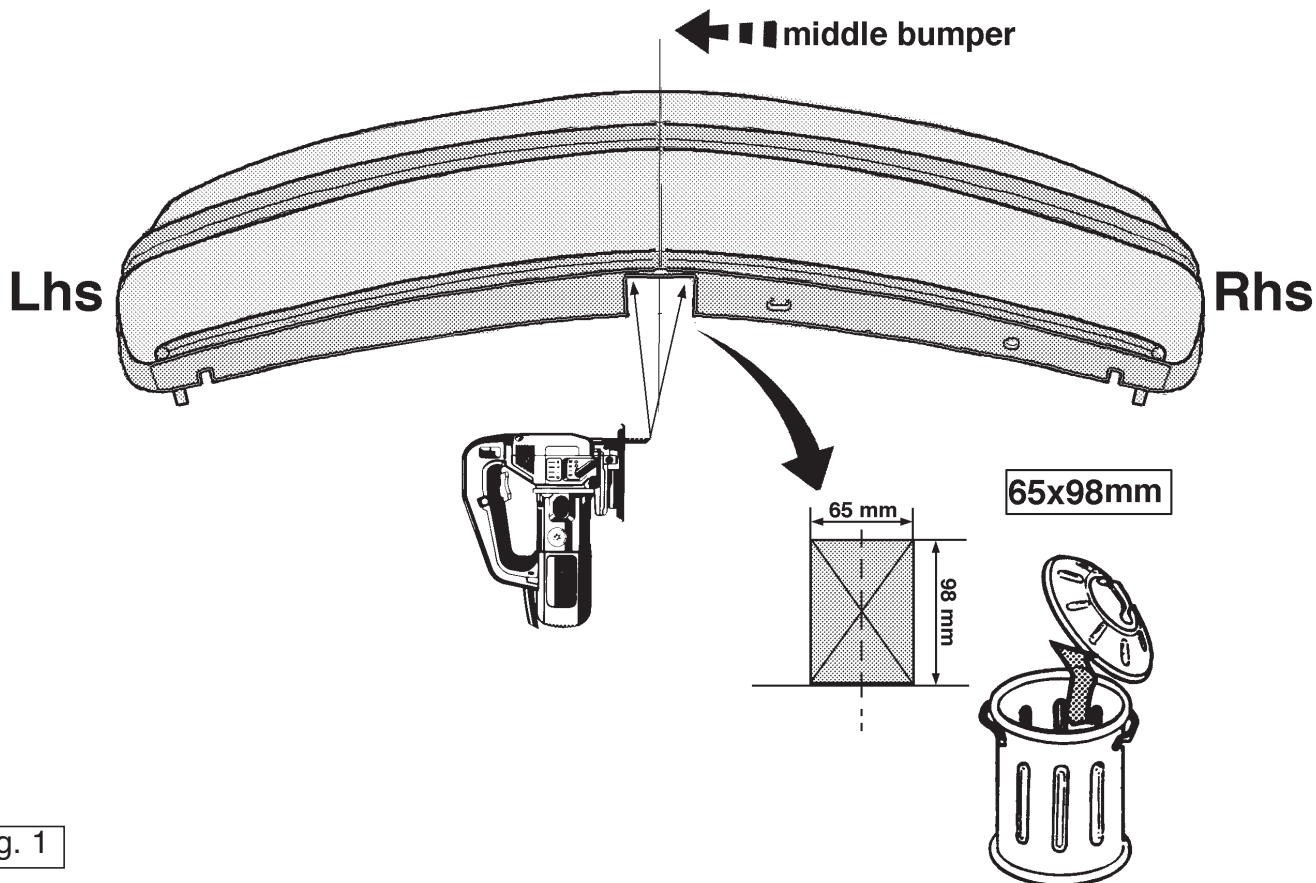


Fig. 1

M10	41 Nm (self-locking)	<b>Torque settings for nuts and bolts: (100)</b>
M12	71 Nm (with self-locking nut)	<b>Torque settings for nuts and bolts: (8.8)</b>

- \* The dealer should be consulted for possible necessary adjustment(s) "of the vehicle".
- \* Remove the insulating material from the contact area of the fitting points.
- \* All bolts are quality 8.8 - nuts 8. or when mentioned in fitting instructions 10.9 / 10.
- \* Don't forget the spring- and plain washers.
- \* Consult your dealer for the maximum tolerated pull weight and ball hitch pressure of your vehicle.
- \* It is recommended to retighten all fixing bolts and nuts after the towbar has been in use for some 1 000 km/600 miles.
- \* Do not drill through brake-or fuel-lines.
- \* Remove (if present) the plastic caps from the spot welding nuts.

**NOTE:**

M10	41 Nm (samo kontrolujący)	<b>Momenty obrotowe dla dokręcania śrub i nakrętek: (100)</b>
M12	71 Nm (dla nakrętek samo kontrolujących)	<b>Momenty obrotowe dla dokręcania śrub i nakrętek: (8.8)</b>

- Po przejechaniu 1 000 km dokręcić wszystkie elementy skrepane.
  - Podczas ewentualnych odwrótów upewnić się czy w pobliżu nie znajdują się przewody instalacji elektrycznej.
  - Wszystkie ubytki powłoki lakierniczej zabezpieczyć przed korozją.
  - Należy wyjąć ewentualne plastikowe zaślepki w punktach przyspawanych nakrętek.
  - Stosować nakrętki oraz śruby gatunkowe dostarczone w komplecie.
  - Używać kule w czystości, oraz pamiętać o regularnym jej smarowaniu.
  - Hak holowniczy zarejestrować w stacji diagnostycznej.
- Zastosowanie się do powyższych wskazań gwarantuje Państwu bezpieczeństwo, niezawodność i sprawność naszego wyrobu przez cały okres jego użytkowania.

**Wskazówki:**



<b>Couplings class</b>	: A 50-X
<b>Approval number</b>	: e11 00-3328
<b>D-Value</b>	: 7,1 kN
<b>Max. trailers dimensions</b>	: 1200kg
<b>Max. vertical load</b>	: 50 kg

**FITTING INSTRUCTIONS:**

1. Detach the taillights. Detach the bumper. Remove the stickers at the points A of the chassis. Remove the cross member from the vehicle. It will no longer be needed. Saw a portion out of the centre underside of the bumper, in accordance with fig. 1. Saw out the indicated section in accordance with figure 2.
2. Slide the tow bar with brackets into the chassis. Attach the tow bar using four M10x30 self-locking bolts including 40x40x5 back plates. Place the two PE foam blocks as sealing on the chassis members (see fig. 3).
3. Replace the bumper and the taillights. Fit the ball hitch including socket plate, as indicated in the drawing, using one M12x65/21.2 bolt and one M12x70/26.2 bolt, including flat washers and self-locking nuts. Tighten all nuts and bolts to the torque given in the table.



<b>Klasa urządzenia sprzęgającego</b>	: A 50-X
<b>Numer badania</b>	: e11 00-3328
<b>Wartość-D</b>	: 7,1 kN
<b>Dopuszczalny uciąż zwd</b>	: 1200kg
<b>Nacisk na kule</b>	: 50 kg

**INSTRUKCJA MONTAŻOWA.**

1. Zdemontować tylnie oświetlenie, oraz tylni zderzak. Zdjąć naklejki w punktach A z podłuznic. Zdjąć podłużny tragarz. Tragarz ten nie będzie ponownie wykorzystywany. Zaznaczoną część pokazaną na rys 1 wyciąć na środku ze zderzaka. Wypilować zgodnie z rysunkiem 2 wskazany odcinek.
2. Hak holowniczy wsunąć w podłuznice. Hak holowniczy skrócić za pomocą czterech śrub M10x30 wraz z płytami kontrolującymi (40x40x5). Dwa bloki z pianki PE wykorzystać jako element uszczelniający i umieścić w podłużnicach rys. 3. Czość skrócić.
3. Zderzak wraz z tylnim oświetleniem ponownie zamontować. Kulę haka holowniczego wraz z podstawą pod gniazdo skrócić według rys. ogólnego jedną śrubą o wymiarze M12x65/21.2 i drugą M12x70/26.2 wraz z podkładkami plastikowymi i nakrętkami samo kontrolującymi. Wszystkie połączenia skrepane dokręcić z odpowiednim momentem obrotowym podanym poniżej w tabeli.



<b>Kupplungsklasse</b>	: A 50-X
<b>Genehmigungsnr.</b>	: e11 00-3328
<b>D-Wert</b>	: 7,1 kN
<b>Max. Masse Anhänger</b>	: 1200kg
<b>Stützlast</b>	: 50 kg

#### MONTAGEANLEITUNG:

1. Die Rücklichteinheiten abmontieren. Die Stoßstange abmontieren. Die Aufkleber bei den Punkten A vom Fahrgestell entfernen. Den Querträger vom Fahrzeug entfernen. Dieser wird nicht mehr benötigt. Einen Teil gemäß Abb. 1. in der Mitte der Unterseite aus der Stoßstange sägen. Gemäß Abb. 2 das angegebene Teil abschneiden.
2. Die Anhängervorrichtung mit den Halterungen in das Fahrgestell schieben. Die Anhängervorrichtung mit vier selbstsichernden M10x30-Schrauben einschließlich Gegenplatten (40x40x5) befestigen. Die beiden PE-Schaumböcke als Abdichtung im Fahrgestellträger anbringen (siehe Fig. 3).
3. Die Stoßstange und die Rücklichteinheiten wieder anbringen. Die Kugelstange einschließlich Steckerplatte gemäß Skizze mit einer M12x65/21.2-Schraube und einer M12x70/26.2-Schraube einschließlich Unterlegscheiben und selbstsichernder Muttern montieren. Alle Schrauben und Muttern gemäß den Angaben in der Tabelle festdrehen.

#### HINWEISE:

- \* Für (eine) eventuell erforderliche Anpassung(en) "des Fahrzeugs" ist der Händler zu Rate zu ziehen.
- \* Im Bereich der Anlageflächen muß Unterbodenschutz, Holraumkonservierung (Wachs) und Antidröhnmaterial entfernt werden.
- \* Vor dem Bohren prüfen, daß keine, dort eventuell vorhandene Leitungen beschädigt werden können.
- \* Alle Bohrspäne entfernen und gebohrte Löcher gegen Korrosion schützen.
- \* Nur mitgelieferte Schrauben, Federringe und Muttern der vorgeschriebenen Güteklassen verwenden.
- \* Alle Befestigungsschrauben nach ca. 1000 km Anhängerbetrieb nachziehen.
- \* Die Kupplungskugel ist sauber zu halten und zu fetten.
- \* Entfernen Sie "falls vorhanden", die Plastikkappen von den Punktschweißmuttern.
- \* Für das höchstzulässige Zuggewicht und den erlaubten Kugeldruck Ihres Fahrzeugs ist Ihr Kfz-Händler zu befragen.

<b>Anzugsdrehmomente für Verschraubungen: (8.8)</b>	
M12	71 Nm (mit selbstsichernder Mutter)
<b>Anzugsdrehmomente für Verschraubungen: (100)</b>	
M10	41 Nm (selbstsichernd)

© 359570/16-07-2008/5



<b>Classe di accoppiamento</b>	: A 50-X
<b>No. approvazione del tipo</b>	: e11 00-3328
<b>Valore D</b>	: 7,1 kN
<b>Massa rim max.</b>	: 1200kg
<b>Carico max. sulla sfera</b>	: 50 kg

#### ISTRUZIONI PER IL MONTAGGIO:

1. Smontare il blocco dei fanali posteriori. Smontare il paraurti. Staccare gli adesivi dal telaio, a livello dei punti A. Rimuovere la traversa del veicolo. Questa non dovrà essere rimontata. Segare via la parte centrale dalla base del paraurti, come indicato in fig. 1. Segare via la parte indicata in figura 2.
2. Inserire il gancio traino con i sostegni nel telaio. Fissare il gancio traino mediante quattro bulloni autobloccanti M10x30, completi di controdadi 40x40x5. Impiegare i due blocchi di polistirolo espanso (75x65x25) per chiudere i montanti del telaio (vedi fig. 3).
3. Rimontare il paraurti ed i blocchi dei fanali posteriori. Rimontare il paraurti ed i blocchi dei fanali posteriori. Montare l'asta della sfera, con piastra di collegamento, mediante un bullone M12x65/21.2 ed un bullone 12X70/26.2, completi di rondelle e dadi autobloccanti. Serrare tutti i dadi e bulloni alle coppie di serraggio indicate in tabella.

#### N.B.

- \* Per eventuali necessari adattamenti "del veicolo" si consiglia di consultare il fornitore.
- \* Rimuovere lo strato di materiale isolante dai punti d'attacco.
- \* Qualità dei bulloni 8.8 - dadi 8 salvo altre istruzione (vedi istr. di montaggio 10.9/10).
- \* Non dimenticare di interporre le apposite rondelle.
- \* Per il peso complessivo trainabile della Vostra vettura, consultate il Vostro rivenditore autorizzato.
- \* É consigliabile controllare e riserrare la bulloneria dopo circa 1000 km (di uso del gancio).
- \* Praticando i fori, prestare attenzione e non danneggiare i cavi del freno e del carburante.
- \* Rimuovere, se presenti, i coperchietti in plastica dai dadi di saldatura per punto.

<b>Coppia di serraggio per viti e dadi: (8.8)</b>	
M12	71 Nm (dadi autobloccanti)
<b>Coppia di serraggio per viti e dadi: (100)</b>	
M10	41 Nm (autobloccanti)

© 359570/16-07-2008/10

M10	41 Nm (à autoverrouillage)	<b>Moment de serrage des boulons et écrous: (100)</b>
M12	71 Nm (avec écrou à autoverrouillage)	<b>Moment de serrage des boulons et écrous: (8.8)</b>

- \* Pour une/des adaptations indispensables sur le véhicule, veuillez consulter le concessionnaire.
- \* Enlever la couche de bitume ou d'anti-tremblement qui recouvre éventuellement les points de fixation.
- \* Ne pas oublier les rondelles Grover et les rondelles de blocage.
- \* Qualité de boulons 8.8; écrous 8, ou si indiqué autrement dans les instructions de montage 10.9/10.
- \* Pour connaître le poids de traction maximum et le poids en flèche sur la route autorisée du véhicule, veuillez consulter votre concessionnaire.
- \* Un contrôle de la boulonnerie doit être effectué après les 1000 premiers kilomètres de remorquage.
- \* Veiller en permanence à ne pas endommager les conduites de frein et de carburant.
- \* Retirer "si présents" les embouts en plastique des écrous de soudure par point.

**REMARQUE:**

M10	41 Nm (tuerca de seguridad)	<b>Momentos de presión para tornillos y tuercas: (100)</b>
M12	71 Nm (para tuerca de seguridad)	<b>Momentos de presión para tornillos y tuercas: (8.8)</b>

- \* Para (una) eventual(es) adaptación(es) 'del vehículo' consúltese al concesionario.
- \* Si en los puntos de fijación hay una capa de betún o anti-choque hay que quitarla.
- \* No se olvide de las arandelas normales y de muelle.
- \* Clase de pernos 8.8; tuercas 8, si se menciona de otro modo en la instrucción de montaje 10.9/10.
- \* Consulte a su concesionario para el peso máximo de tracción y la presión de la bola admitida de su vehículo.
- \* Se recomienda después de aprox. 1000 km. (de uso) que se verifique o controle la unión de pernos, según el cuadro.
- \* Retirar, si presentes, los capuchones de plástico de las tuercas de soldadura por punto.

**N.B.:**

<b>Clase de acoplamiento</b>	: A 50-X
<b>No. de aprobación de tipo</b>	: e11 00-3328
<b>Valor D</b>	: 7,1 kN
<b>Masa máxima del remolque</b>	: 1200kg
<b>Carga vertical</b>	: 50 kg

**INSTRUCCIONES DE MONTAJE:**

1. Desmontar las unidades de las luces traseras. Desmontar el parachoques. Retirar del chasis los adhesivos a la altura de los puntos A. Retirar el traveseño del vehículo, el que no se volverá a poner. Serrar una parte del parachoques de acuerdo con la fig. 1 en el centro de su parte inferior. Corte la sección indicada según se muestra en la figura 2.
2. Encajar el gancho de remolque con los soportes adentro del chasis. Fijar el gancho de remolque por medio de cuatro tornillos de seguridad M10x30 inclusive contratuercas 40x40x5. Colocar ambos bloques de espuma FE en los travesaños del chasis para obturarlos (véase la fig. 3).
3. Volver a poner el parachoques y las unidades de las luces traseras. Montar la bola inclusive la placa enchufe de acuerdo con el croquis por medio de un tornillo M12x65/21.2 y un tornillo M12x70/26.2, arandelas planas y tuercas de seguridad. Apretar todos los tornillos y tuercas según los puntos indicados en la tabla.



<b>Categoría de couple</b>	: A 50-X
<b>No. d'homologation</b>	: e11 00-3328
<b>Valor D</b>	: 7,1 kN
<b>Masse max. de la remorque</b>	: 1200kg
<b>Charge verticale max.</b>	: 50 kg

**INSTRUCTIONS DE MONTAGE :**

1. Démonter les feux arrière. Démonter le pare-chocs. Oter les bandes adhésives à l'emplacement des points A du châssis. Oter la traverse du véhicule. Celle-ci n'est pas remontée. Découper à la scie une pièce correspondant à la fig. 1 dans le milieu de la face inférieure du pare-chocs. Scier la partie indiquée conformément à la figure 2.
2. Glisser le crochet d'attelage avec les supports dans le châssis. Fixer le crochet d'attelage à l'aide de quatre boulons autobloquants M10x30, y compris les contre-écrous 40x40x5. Mettre les deux blocs de mousse FE pour le colmatage dans les barres de châssis (voir la fig. 3).
3. Replacer le pare-chocs et les feux arrière. Monter la barre d'attelage à boulon, y compris la plaque de contact électrique, conformément au croquis à l'aide d'un seul boulon M12x65/21.2 et un seul boulon M12x70/26.2, les rondelles de blocage et les écrous autobloquants. Serrer tous les boulons et écrous conformément au tableau.





<b>Koblingsklasse</b>	: A 50-X
<b>Godkendelsenr.</b>	: e11 00-3328
<b>D- værdi</b>	: 7,1 kN
<b>Maximassa slæpvagn</b>	: 1200kg
<b>Max. vertikal last</b>	: 50 kg

#### MONTERINGSANVISNINGAR:

1. Demontera bakklysmodule. Demontera kofångaren. Avlägsna klisterlapparna vid punkterna A från chassit. Avlägsna tvärbalken från fordonet, denna förfaller. Såga ut en del enligt fig. 1 ur mitten av kofångarens undersida. Såga ut de angivna delarna enligt figur 2.
2. Skjut in dragkroken med stagen i chassit. Montera dragkroken med fyra självlåsand skruvar M10x30, inklusivemotbrickor 40x40x5. De två PE-skumblocken placeras som tätning i chassibalkarna (se fig. 3).
3. Sätt tillbaka kofångaren och bakklysmodule. Montera kulstången, inklusive kontaktplattan, enligt skissen med en skruv M12x65/21.2 och en skruv M12x70/26.2, inklusive planbrickor och självlåsende muttrar. Momentdrag alla skruvar och muttrar enligt tabellen.

#### OBS:

- \* Kontakta återförsäljaren om fordonet eventuellt bör modifieras.
- \* Om det finns ett bitumen- eller stötdämpande lager vid kontaktytor skall detta avlägsnas.
- \* Glöm inte fjäder- och planbrickor.
- \* Kvalitet skruvar 8.8; muttrar 8, eller om något annat anges i monteringsanvisningen 10.9/10.
- \* Kontakta din återförsäljare för ditt fordon max. dragvikt och tillåtna kulttryck.
- \* Vi rekommenderar att se efter eller kontrollera skruvförbanden enligt tabellen efter (ett bruk av) ca 1000 km.
- \* Vid borrning skall man se till att broms- och bränsleledningarna inte skadas.
- \* Avlägsna de små plastlocken - om dessa finns - från punktsvetsmutterna.

<b>Åtdragningsmoment för skruvar och muttrar: (8.8)</b>	
M12	71 Nm (med självlåsende mutter)
<b>Åtdragningsmoment för skruvar och muttrar: (100)</b>	
M10	41 Nm (självlåsende)

© 359570/16-07-2008/7



<b>Kopplingsklasse</b>	: A 50-X
<b>Typgodkännande nr.</b>	: e11 00-3328
<b>D- værdi</b>	: 7,1 kN
<b>Max. totalvægt trailer</b>	: 1200kg
<b>Max. vertikale belastning</b>	: 50 kg

#### MONTERINGSVEJLEDNING:

1. Afmonter baglygtepanelet. Afmonter kofangeren. Fjern etiketterne på punkterne A fra chassiset. Fjern tværstangen fra køretøjet. Denne vil ikke blive sat tilbage. Sav en del i midten på undersiden ud af kofangeren, jævnfør fig. 1. Sav den markerede del ud ifølge figur 2.
2. Skub anhængertrækket med fastspændingspunkterne ind i chassiset. Fastgør anhængertrækket ved hjælp af fire sikringsbolte M 10x30 inkl. kontraer 40x40x5. Anbring de to PE skumgummistykker til at tætte chassisvangerne med (jævnfør fig. 3).
3. Sæt kofangeren og baglygtepanelet tilbage på deres plads. Montér kuglestangen inkl. stikplade i overensstemmelse med skitsen ved hjælp af én bolt M 12x65/21.2 og én bolt M 12x70/26.2, låseringe og sikringsmøtrikker. Skru alle bolte og møtrikker i overensstemmelse med tabellen fast.

#### BEMÆRK:

- \* Kontakt forhandleren i forbindelse med eventuelle påkrævede ændring(er) på køretøjet.
- \* Undervognsbehandlingen skal fjernes de steder hvor trækket ligger an mod bilen.
- \* Efter montering af træk forsegles undervogns-behandlingen omkring anlægsstederne.
- \* Brink træk er fremstillet i henhold til bilfabrikanternes foreskrifter.
- \* Brink træk skal boltes fast, svejsning må ikke forekomme.
- \* Husk fjeder- og planskiver.
- \* Kontakt Deres forhandler for oplysninger om den maksimale trækraft og det tilladte kugletryk.
- \* Kuglebolten er ISO Std. 1103
- \* Anbefalet : Efter ca. 1000 km, efterspænd bolte og møtrikker
- \* Fjern plasticpropperne "om de findes" fra de punktsvejsede møtrikker.

DENNE MONTERINGSVEJLEDNING SKAL MEDBRINGES VED SYN.

<b>Spændingsmoment for bolte og møtrikker: (8.8)</b>	
M12	71 Nm (med selvlåsende møtrik)
<b>Spændingsmoment for bolte og møtrikker: (100)</b>	
M10	41 Nm (selvlåsende)

© 359570/16-07-2008/8