

# bosal

**Инструкция  
по монтажу тягово-сцепного  
устройства шарового типа 2137 А  
для автомобилей  
VW Passat VI  
Skoda Superb**

: Skoda Superb	2002—...
VW Passat VI	1996/8—2001-...
	1500
	75
D, .	9,6
	20,1



462800,

« - »

18

:: (35363) 7-05-06

/ : (35363) 7-13-20

(495) 785-66-07

[www.bosal-autoflex.ru](http://www.bosal-autoflex.ru)

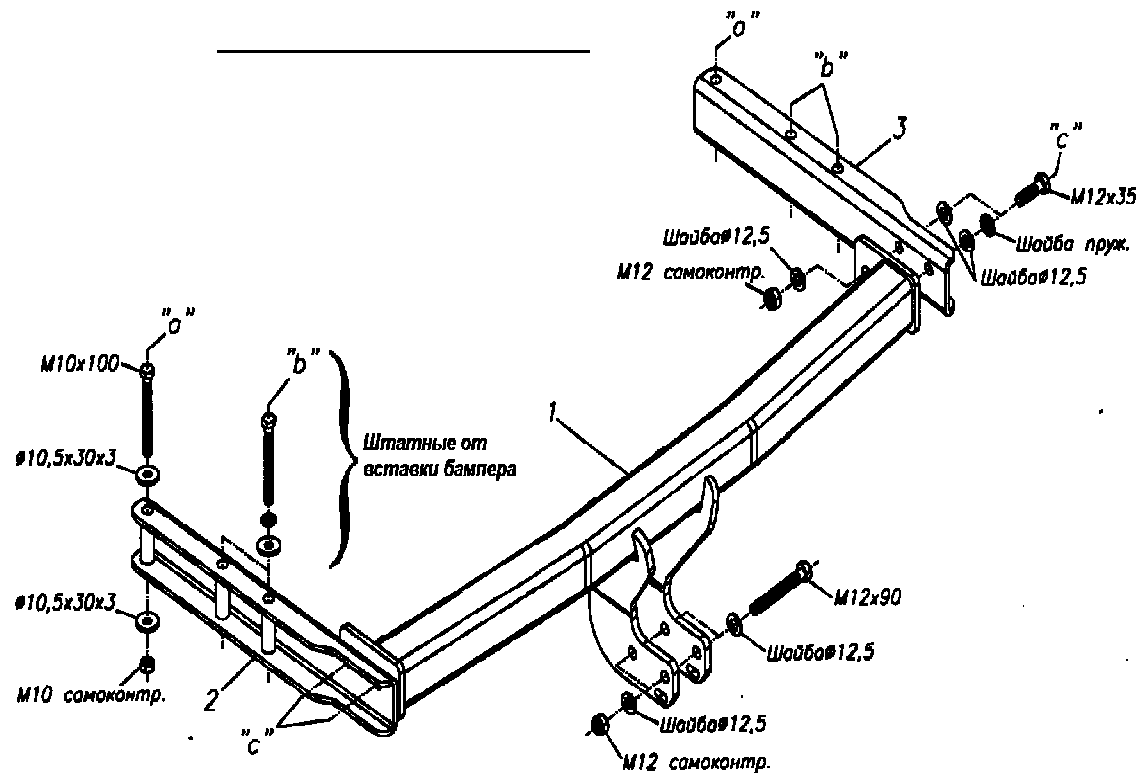
« - »	8(8442) 22-48-15
" - "	" 8(8442) 98-74-98
" - "	" 8(343) 379-39-89, 373-42-73
" - "	" 8(343) 26-88-308
" - "	" 8(3952) 710-194
" - "	" 8(495) 777-54-59
" - "	" 8(495)745-79-11
" - "	" 8(495) 788-95-97
" - "	" 8(495) 720-51-03
" - "	" 8(3532) 57-99-85
" - "	" 8-905-899-5012
" - "	" 8(383) 291-59-60
" - "	" 8(831) 279-53-24
" - "	" 8(3422) 98-27-20
" - "	" 8(342) 220-87-87
" - "	" 8-927-002-90-06
" - "	" 8(3462) 24-00-44
" - "	" 8(3842) 21-14-76
" - "	" 8-902-940-4151
" - "	" 8(3452) 32-22-12, 41-52-62
" - "	" 8-961-213-0278
" - "	" 8-917-347-1700
" - "	" 8(351) 269-44-75, 900-72-73
" - "	" 8(3512) 773-76-91

41.55-2005.

«a» «b»  
(1)

(2, 3)

«с».



	1
	1
	1
	1
	1
	1

	3
10 /	2
12x1.25 /	2
12 /	2
12 1.25x90	2
12 35	4
10 100	2
10	4
12 ( )	2
12	9
VH 0182	1
	2
	1
	1
	1
130	1
	1
	1

