

Towbar fitting and operating instruction Skoda Yeti (5D) (08/2009 - r.)

Cat. No. S-355

DESTINATION

Tow bar **S-355** for a **Skoda Yeti (5D)** is designed for towing a trailer. This ball hook has a current certification of approval authorizing the product with **e20** certification sign.

FITTING CONDITIONS

Tow bar **S-355** can be used and operated in a car with proper technical conditions of body elements. Those parts cannot be mechanically damaged. The ball hook has to be installed and operated in a car according to this instruction. All bolts and nuts in ball hook have to be screwed down with proper torque (Mo). Torque values are given below:

M8	-	25 (Nm)	M12	-	85 (Nm)
M10	-	50 (Nm)	M16	-	200 (Nm)

OPERATION CONDITIONS

The tow bar **S-355** has a rating plate describing correct and safe loads of the hook:

Typ: S-355 A50-X e20 1209-00 D = 9,6 kN S = 80 kg R = 1800 kg	The tow bar for Skoda Yeti (5D) Tow bar class (compressing device) Tow bar certification of approval number Teoretical related force working on a ball hook Max permissible vertical load of the hook ball Max permissible load of towing trailer
---	---

D - force is calculated using the following formula:

$$D = g \times \frac{T \times R}{T + R} \text{ kN}$$

T-technically permissible maximum mass in tonnes of the towing vehicle (also towing tractors) including, if necessary, the vertical load of a centrale axle trailer.
R-technically permissible maximum mass in tonnes of the full trailer with drawgal free to move in the vertical plane or of the semi-trailer.
g-acceleration due to gravity (assumed as 9,81 m/s²)

During operating individual elements of ball hook should be kept in a proper technical condition and protected from corrosion. The trailer must be linked with an elastic joint with proper durability (cord , chain) while towing .It is necessary to check periodically bolt joints during operating the ball hook. If screws are eased , it is necessary to screw them down .

FITTING

The tow bar **S-355** for **Skoda Yeti (5D)** is made up of the following elements :

- | | | | |
|----------------------------------|------------|------------------------|------------|
| 1. Towbar mainframe | - 1 piece | 8. Spring washer Ø12,2 | - 6 pieces |
| 2. Tow ball | - 1 piece | 9. Nut M12 | - 2 pieces |
| 3. Electrical plate | - 1 piece | | |
| 4. Special washer
Ø40/Ø12,5x3 | - 4 pieces | | |
| 5. Bolt M12x40 | - 4 pieces | | |
| 6. Bolt M12x65 | - 2 pieces | | |
| 7. Flat washer Ø13,0 | - 3 pieces | | |

Follow the general directions in order to fit **S-355** tow bar properly:

1. Rear bumper cutting and removing is required.
2. Remove bumper and its strengthening (the strengthening will not be refitted again).
3. Attach (1) to the car chassis side members, then tight in factory-made installation points, using (5), (4), (8).
4. Make the bumper cutting according to the template. (~55x80 mm).
5. Refit rear bumper.
6. Attach (2),(3) to the (1), using (6), (7), (8), (9).

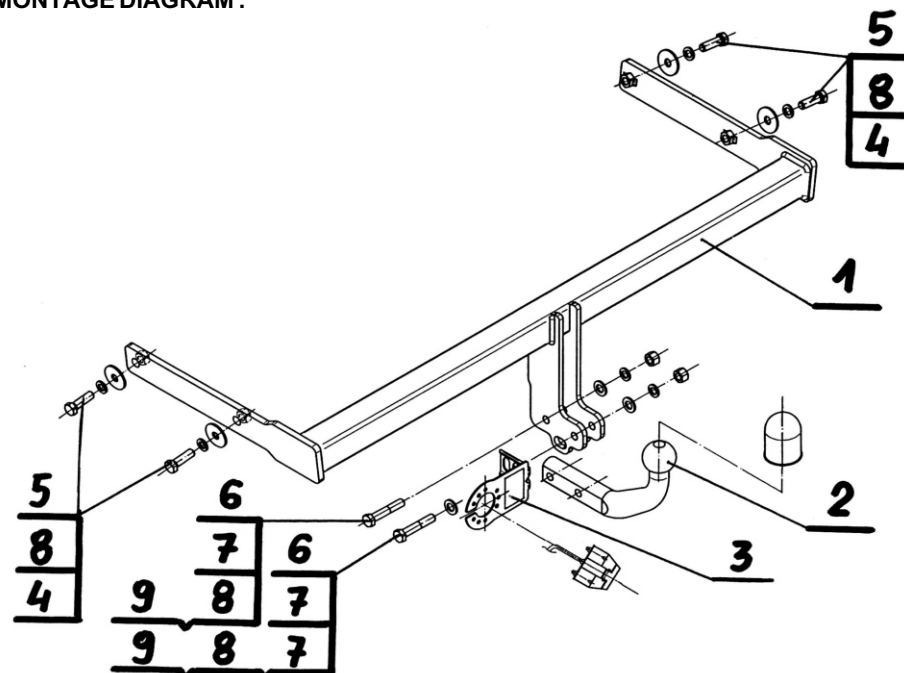
Obeying this instruction assures correct montage and the tow bar operating in a Skoda Yeti (5D).

After assembling of the tow bar **S-355** you have to get entry in cars **registration book**.

CAUTION :

Check if all bolts and nuts are correctly tightened after 1000km. Keep tow ball clean, grease and cased. All mechanical damages of tow bar excludes its further exploitation. Damaged ball hook **cannot be repaired**. In case of braking the rules of montage or unproper usage manufacturer **do not take responsibility** for arised damages.

MONTAGE DIAGRAM :



NOTE :

Bunch of wires is not included (in total price).

INSTRUKCJA MONTAŻU I EKSPLOATACJI ZACZEPU KULOWEGO DO: Skoda Yeti (5D) (08/2009 - r.)

Nr kat. S-355

PRZEZNACZENIE

Zaczepek kulowy S-355 do samochodu Skoda Yeti (5D) jest przeznaczony do holowania przyczepy. Zaczepek ten posiada aktualne Świadectwo Homologacji uprawniające do oznaczenia wyrobu znakiem homologacji e20.

WARUNKI MONTAŻU

Zaczepek kulowy S-355 może być używany i eksploatowany w samochodzie o właściwym stanie technicznym elementów nadwozia. Zaczepek musi być zamontowany i eksploatowany w samochodzie zgodnie z niniejszą instrukcją.

Wszystkie śruby i nakrętki występujące w zaczepek kulowym muszą być dokręcone odpowiednim momentem obrotowym (M_o) o wartościach podanych w poniższej tabeli (dla śrub w klasie 8.8):

M8	-	25 (Nm)	M12	-	85 (Nm)
M10	-	50 (Nm)	M16	-	200 (Nm)

WARUNKI EKSPLOATACJI

Zaczepek kulowy S-355 posiada tabliczkę znamionową określającą prawidłowe i bezpieczne obciążenie zaczepeku, tj.:

Typ: S-355 A50-X e20 1209-00 D = 9,6 kN S = 80 kg R = 1800 kg	Zaczepek kulowy do samochodu Skoda Yeti (5D) Klasa zaczepeku kulowego (urządzenia sprzęgającego) Nr. świadectwa Homologacji zaczepeku kulowego Teoretyczna siła odniesienia działająca na zaczepek kulowy Max. dopuszczalne obciążenie pionowe kuli zaczepeku Max. dopuszczalne obciążenie holowanej przyczepy
--	---

Siłę D wylicza się ze wzoru:

$$D = g \times \frac{T \times R}{T + R} \text{ kN}$$

T-technicznie dopuszczalna maksymalna masa, w tonach, pojazdu ciągnącego (także ciągników holujących) łącznie, jeśli występuje, z obciążeniem pionowym przyczepy z osi centralną.

R-technicznie dopuszczalna maksymalna masa, w tonach, przyczepy samochodowej z dyszlem ruchomym w płaszczyźnie pionowej lub naczepy.

g- przyspieszenie ziemskie (przyjmowane jako 9,81 m/s²)

Podczas eksploatacji poszczególne elementy zaczepeku kulowego powinny być utrzymane w należytym stanie technicznym i zabezpieczone przed działaniem korozji. W czasie holowania przyczepy musi być złączona dodatkowym elastycznym złączem o odpowiedniej wytrzymałości (linka, łańcuch). W czasie eksploatacji zaczepeku kulowego należy okresowo sprawdzać połączenia śrubowe, a w przypadku poluzowania nakrętek należy je dokręcić.

MONTAŻ

Zaczepek kulowy S-355 do samochodu Skoda Yeti (5D) składa się z następujących elementów:

- | | | | |
|---------------------------------------|----------|------------------------------|----------|
| 1. Korpus | - 1 szt. | 8. Podkładka sprężysta Ø12,2 | - 6 szt. |
| 2. Kula | - 1 szt. | 9. Nakrętka M12 | - 2 szt. |
| 3. Uchwyt gniazda elektrycznego | - 1 szt. | | |
| 4. Podkładka specjalna
Ø40/Ø12,5x3 | - 4 szt. | | |
| 5. Śruba M12x40 | - 4 szt. | | |
| 6. Śruba M12x65 | - 2 szt. | | |
| 7. Podkładka zwykła Ø13,0 | - 3 szt. | | |

W celu zamontowania zaczepeku kulowego S-355 należy przestrzegać poniższego opisu:

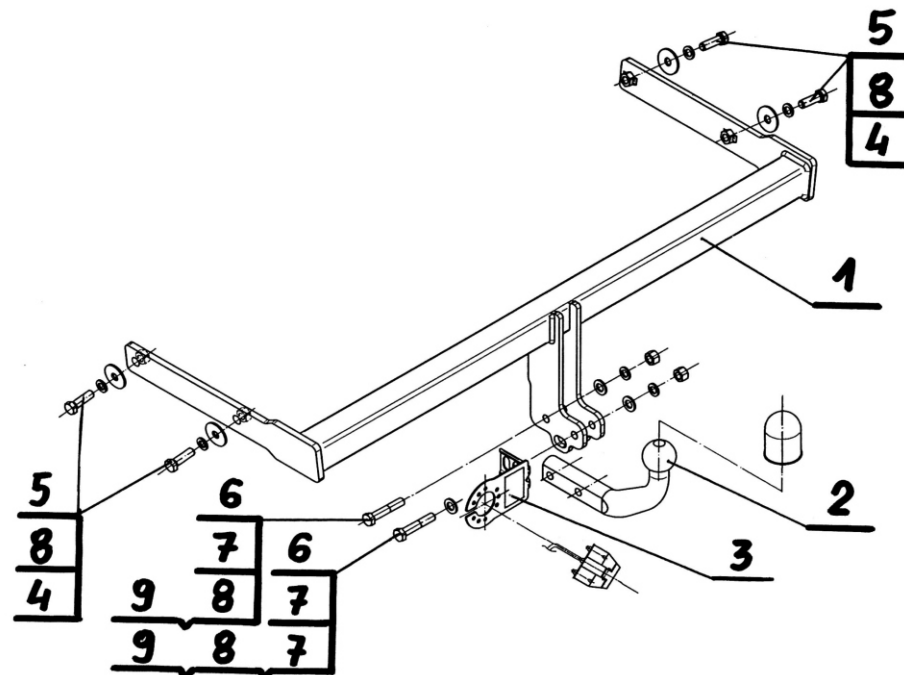
1. Montaż zaczepeku **wymaga podcinania** i demontażu zderzaka tylnego samochodu.
2. Zdemontować zderzak wraz z metalowym wzmocnieniem (wzmocnienie nie będzie już wykorzystane).
3. Wsunąć korpus (1) do podłużnic i skręcić w fabrycznych punktach za pomocą śrub M12x40 (5) wraz z podkładkami specjalnymi Ø40/Ø12,5x3 (4) i podkładkami sprężystymi Ø12,2 (8).
4. Wykonać wycięcie w zderzaku według załączonego szablonu ~55x80 (mm).
5. Zamontować zderzak.
6. Do korpusu (1) dokręcić kulę (2) oraz uchwyt gniazda elektrycznego (3) za pomocą śrub M12x65 (6) wraz z podkładkami zwykłymi Ø13,0 (7), podkładkami sprężystymi Ø12,2 (8) i nakrętkami M12 (9).

Przestrzeganie niniejszej instrukcji zapewnia prawidłowy montaż i eksploatację zaczepeku kulowego S-355 w samochodzie Skoda Yeti (5D).

Po zamontowaniu zaczepeku kulowego S-355 należy uzyskać wpis w dowodzie rejestracyjnym pojazdu.

UWAGA: Sprawdzać połączenia śrubowe po przejechaniu 1000 km. Kulę zawsze utrzymywać w czystości i smarować smarem stałym. Stosować osłonę kuli. Wszystkie uszkodzenia mechaniczne zaczepeku kulowego S-355 wykluczają dalszą jego eksploatację. Uszkodzony zaczepek **nie może być naprawiany**. W przypadku nie przestrzegania opisanego sposobu montażu lub niewłaściwego jego użytkowania producent **nie ponosi odpowiedzialności** za powstałe szkody.

SCHEMAT MONTAŻU:



UWAGA:

Cena zaczepeku kulowego nie obejmuje wiązki elektrycznej.