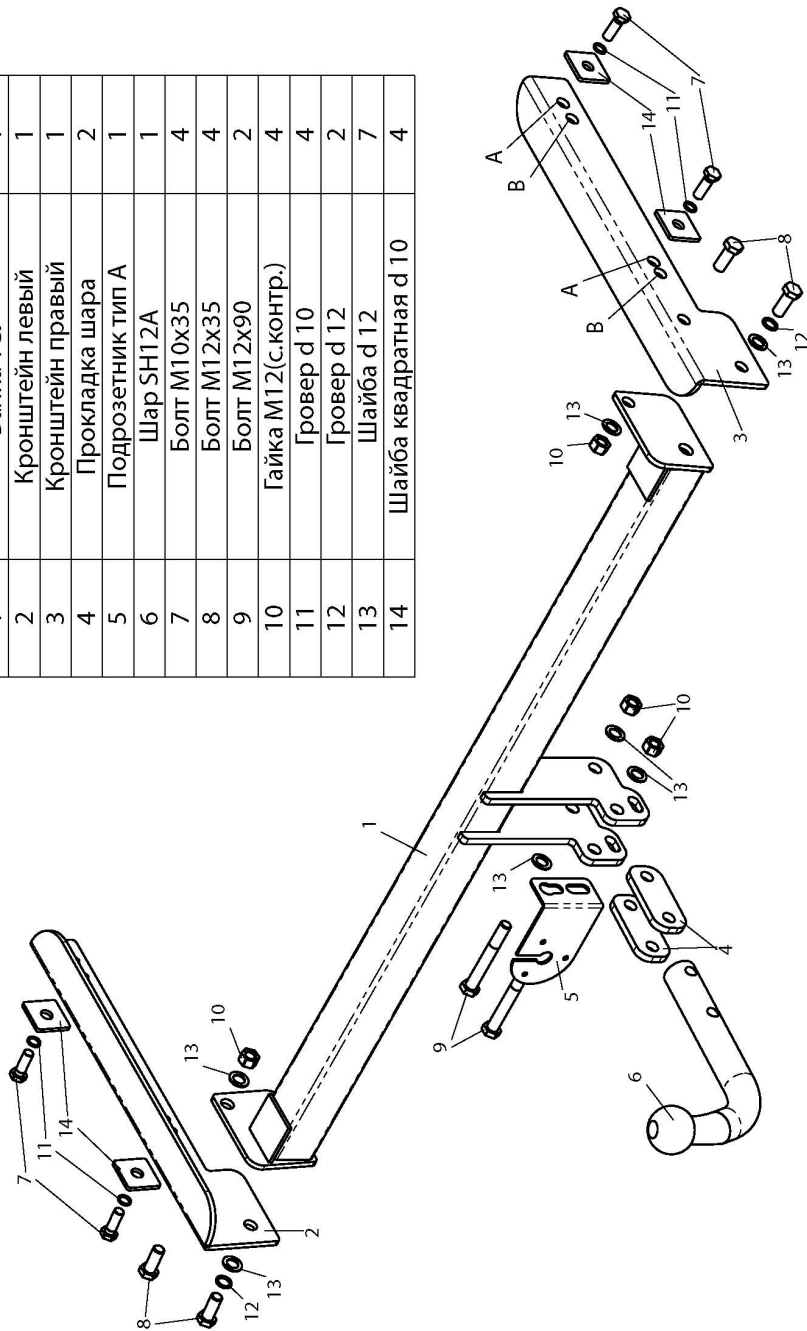


ФАРКОП "LEADER" V123-A

Схема сборки

Поз.	НАИМЕНОВАНИЕ	К-во
1	Балка ТСУ	1
2	Кронштейн левый	1
3	Кронштейн правый	1
4	Прокладка шара	2
5	Подрозетник тип А	1
6	Шар SH12A	1
7	Болт M10x35	4
8	Болт M12x35	4
9	Болт M12x90	2
10	Гайка M12(с.контр.)	4
11	Гровер d 10	4
12	Гровер d 12	2
13	Шайба d 12	7
14	Шайба квадратная d 10	4



(V123-A) VOLKSWAGEN TIGUAN (5N2) SKODA YETI (5L7)

Артикул	D(кН)	S(кг)	T(кг)	C(кг)
V123-A	7,8	75	2080	1300

D = g° TC/T+C (горизонтальная сила, действующая между тягачом и прицепом)
S — статическая вертикальная нагрузка на шар ТСУ
T — технически допустимая масса тягача

C — масса, передаваемая на грунт осью или осями прицепа с центрально расположенной осью, когда он сцеплен с тягачом и загружен до технически допустимой максимальной массы

Тягово-сцепное устройство (V123-A) для VOLKSWAGEN TIGUAN (5N2) 2011 - ... г.в. / SKODA YETI (5L7) 2009 - ... г.в. предназначено для сцепки легкового автомобиля с буксируемым прицепом полной массой **до 1300 кг**, скорость автопоезда не должна превышать **80 км/час**.

Технические характеристики ТСУ соответствуют **ГОСТ Р 41.55-2005** (Правила ЕЭК ООН №55) «Единообразные предписания, касающиеся механических сцепных устройств. Состав транспортных средств».

Изготовитель постоянно совершенствует ТСУ, поэтому *некоторые конструктивные изменения могут быть не отражены в настоящем издании.*

1. ТЕХНИЧЕСКИЕ ДАННЫЕ

Тип соединения: шаровой Диаметр сцепного шара: 50 мм Масса комплекта ТСУ: 15,9 кг

2. КОМПЛЕКТ ПОСТАВКИ

ТСУ (V123-A)1 шт.
для VOLKSWAGEN TIGUAN / SKODA YETI1 шт.
Пакет комплектующих.....1 шт.

Пакет электропроводки1 шт.
Руководство по эксплуатации.....1 шт.

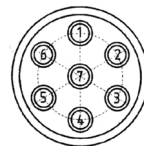
3. МОНТАЖ ТСУ

Установка ТСУ должна осуществляться только в сервисных центрах, имеющих лицензию на данный вид работ. Перед установкой ТСУ внимательно ознакомьтесь с настоящей инструкцией. Предварительно очистите резьбовые соединения от краски (при необходимости).

Внимание: все болтовые соединения, при установке, изначально не затягивать!

- Перед тем, как произвести монтаж ТСУ, автомобиль необходимо установить на смотровой яме, отсоединить аккумуляторную батарею, затормозить автомобиль стояночным тормозом, под колеса положить упоры.
- Работу по монтажу должны производить два человека, соблюдая меры предосторожности.
- Демонтируйте задний бампер и усилитель бампера (в дальнейшем он не понадобится).
- Установите кронштейны ТСУ (2,3) в лонжероны автомобиля и закрепите болтами M10x35 (7). Для VOLKSWAGEN TIGUAN используйте отверстия «А», а для SKODA YETI - отверстия «В».
- Закрепите балку ТСУ (1) к кронштейнам (2,3) болтами M12x35(8).
- Установите бампер на автомобиль, предварительно сделав вырез по шаблону.
- Установите на ТСУ съемный шар (6) и штепсельный разъем (ШР).
- Подсоедините жгут проводов от ШРА к электропроводке автомобиля **согласно рис 1**.
- Подсоедините аккумуляторную батарею и проверьте действие сигналов.

Рис. 1 (схема подключения электропроводки):



Контакт	1(L/1)	2(54/2G)	3(31/3)	4(R/4)	5(58R/5)	6(54/6)	7(58L/7)
Цвет провода на ТСУ	Желтый	Белый	Черный	Зеленый	Оранжевый	Красный	Синий
Назначение	Левый поворот	Задний противотуманный	Масса	Правый поворот	Освещение номера	Стоп-сигнал	Габарит