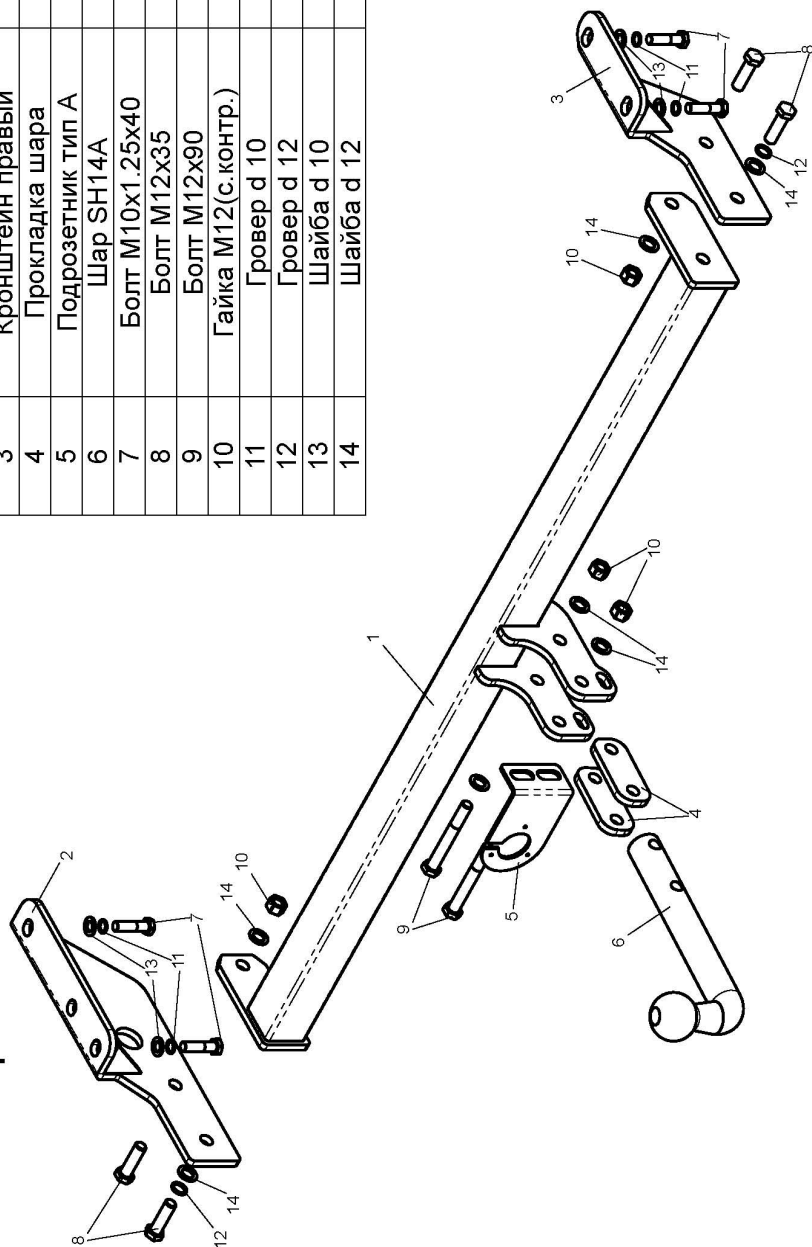


ФАРКОП "LEADER" S303-A

Схема сборки

Поз.	НАИМЕНОВАНИЕ	К-во
1	Балка ТСУ	1
2	Кронштейн левый	1
3	Кронштейн правый	1
4	Прокладка шара	2
5	Подрозетник тип А	1
6	Шар SH14A	1
7	Болт M10x1.25x40	4
8	Болт M12x35	4
9	Болт M12x90	2
10	Гайка M12(с.контр.)	4
11	Ровер d 10	4
12	Ровер d 12	2
13	Шайба d 10	4
14	Шайба d 12	7



(S303-A)

SUBARU FORESTER 1997 - 2008 г.в.

Артикул	D(кН)	S(кг)	T(кг)	C(кг)
S303-A	8,1	75	1860	1500

D = g * TC / T + C (горизонтальная сила, действующая между тягачом и прицепом)
 S — статическая вертикальная нагрузка на шар ТСУ
 T — технически допустимая масса тягача

C — масса, передаваемая на грунт осью или осями прицепа с центрально расположенной осью, когда он сцеплен с тягачом и загружен до технически допустимой максимальной массы

Тягово-сцепное устройство (S303-A) для SUBARU FORESTER 1997 - 2008 г.в. предназначено для сцепки легкового автомобиля с буксируемым прицепом полной массой до 1500кг, скорость автопоезда не должна превышать 80 км/час.

Технические характеристики ТСУ соответствуют ГОСТ Р 41.55-2005 (Правила ЕЭК ООН №55) «Единообразные предписания, касающиеся механических сцепных устройств. Состав транспортных средств».

Изготовитель постоянно совершенствует ТСУ, поэтому некоторые конструктивные изменения могут быть не отражены в настоящем издании.

1. ТЕХНИЧЕСКИЕ ДАННЫЕ

Тип соединения: шаровой Диаметр сцепного шара: 50 мм Масса комплекта ТСУ: 15,6 кг

2. КОМПЛЕКТ ПОСТАВКИ

ТСУ (S303-A) 1 шт.
 для SUBARU FORESTER 1997-2008г.в. 1 шт.
 Пакет комплектующих 1 шт.
 Пакет электропроводки 1 шт.
 Руководство по эксплуатации 1 шт.

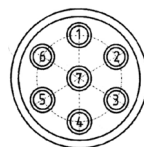
3. МОНТАЖ ТСУ

Установка ТСУ должна осуществляться только в сервисных центрах, имеющих лицензию на данный вид работ. Перед установкой ТСУ внимательно ознакомьтесь с настоящей инструкцией. Предварительно очистите резьбовые соединения от краски (при необходимости).

Внимание : все болтовые соединения , при установке , изначально не затягивать !

- Перед тем, как произвести монтаж ТСУ, автомобиль необходимо установить на смотровой яме, отсоединить аккумуляторную батарею, затормозить автомобиль стояночным тормозом, под колеса положить упоры.
- Работу по монтажу должны производить два человека, соблюдая меры предосторожности.
- Снять буксировочную проушину (в дальнейшем она не понадобится) и кронштейн крепления глушителя.
- Установить кронштейны ТСУ(2,3) на лонжероны и закрепить болтами M10x1.25x40 (7).
- Собрать ТСУ на автомобиле используя болты M12x35 (8).
- Закрепить кронштейн крепления глушителя.
- Установить на ТСУ съемный шар (6) и штепсельный разъем (ШР).
- Подсоединить жгут проводов от ШРа к электропроводке автомобиля **согласно рис 1**.
- Подсоединить аккумуляторную батарею и проверить действие сигналов.

Рис. 1 (схема подключения электропроводки):



Контакт	1(L/1)	2(54/2G)	3(31/3)	4(R/4)	5(58R/5)	6(54/6)	7(58L/7)
Цвет провода на ТСУ	Желтый	Белый	Черный	Зеленый	Оранжевый	Красный	Синий
Назначение	Левый поворот	Задний противотуманный	Масса	Правый поворот	Освещение номера	Стоп-сигнал	Габарит