

5 ПОДКЛЮЧЕНИЕ ЭЛЕКТРООБОРУДОВАНИЯ

Работы по подключению электрооборудования ТСУ к бортовой сети автомобиля должны производиться в условиях специализированной мастерской.

- отключить аккумуляторную батарею;
- подключить провода к клеммам розетки и закрепить розетку на подрозетнике с помощью винтов и гаек М5 или с помощью саморезов.
- подключить провода от клемм розетки к бортовой сети автомобиля в соответствии со схемой рис. 2 с помощью разветвителей проводов;
- проверить на автомобиле действие световых сигналов.

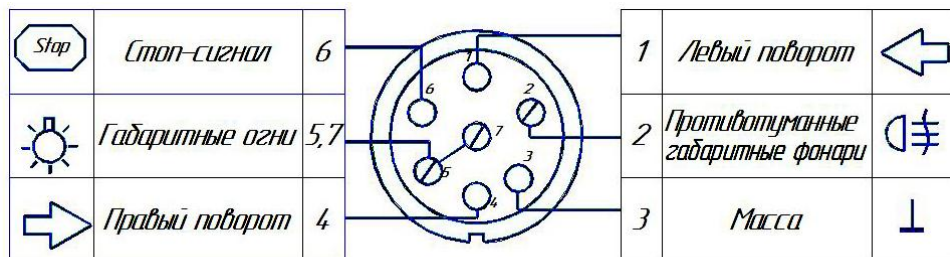


Рис. 2

Схема подключения электрооборудования

6 ГАРАНТИИ ИЗГОТОВИТЕЛЯ

Гарантийный срок эксплуатации ТСУ составляет 18 месяцев со дня продажи его магазином. Претензии по качеству ТСУ принимаются в течение срока гарантии при условии эксплуатации в соответствии с настоящим руководством по месту нахождения предприятия изготовителя.

СВИДЕТЕЛЬСТВО О ПРИЕМКЕ

Тягово-сцепное устройство полностью укомплектовано, соответствует ТУ 4591-002-232512563-2004 и признано годным к эксплуатации.

ДАТА ВЫПУСКА _____

ДАТА ПРОДАЖИ _____

ШТАМП ОТК _____

ШТАМП МАГАЗИНА _____



AvtoS

РОССИЯ ООО «AvToS»

140400, Московская область, г. Коломна,
улица Озерское шоссе, дом 55

ИНН 5022020095

тел. +7-496-616-92-67;

факс +7-496-616-91-17

**ТЯГОВО-СЦЕПНОЕ УСТРОЙСТВО
ДЛЯ АВТОМОБИЛЯ**

SUZUKI Jimni 1998-2006

КОД SZ 09

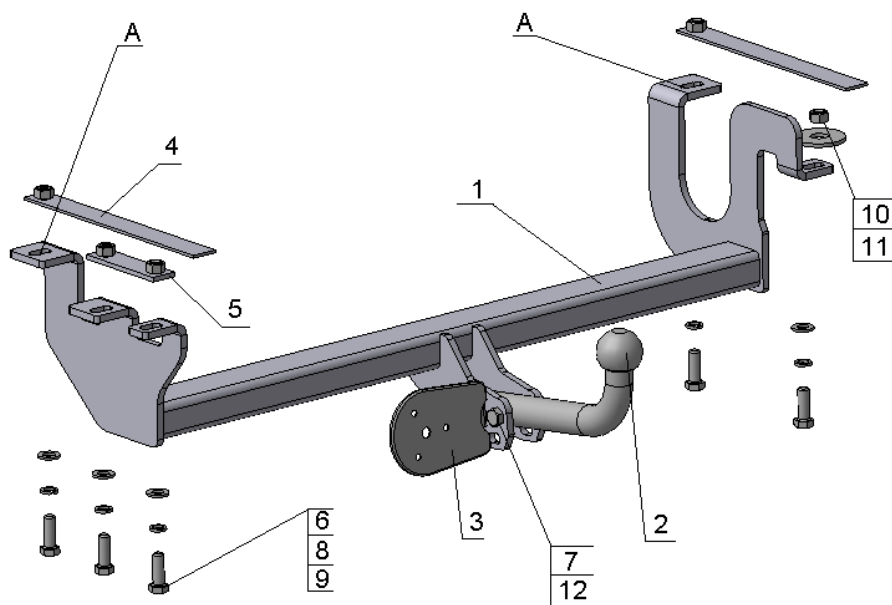


Рис.1

ВНИМАНИЮ ПОКУПАТЕЛЯ

При покупке необходимо проверить комплектность. В руководстве должна быть указана дата продажи и поставлен штамп магазина. Необходимо сохранять руководство в течение всего гарантийного срока эксплуатации устройства.

ВВЕДЕНИЕ

Устройство тягово-сцепное (ТСУ) предназначено для шарнирной сцепки автомобиля с буксирным прицепом. Для обеспечения сцепки автомобиля с прицепами различных марок присоединительные элементы ТСУ стандартизованы в соответствии с ОСТ 37.001.096-84. Изготовитель постоянно совершенствует ТСУ, поэтому некоторые конструктивные изменения могут быть не отражены в настоящем руководстве.

ТРЕБОВАНИЯ БЕЗОПАСНОСТИ И ПРЕДУПРЕЖДЕНИЯ

- 1.1 Не допускается буксировка прицепа полной массой более 1000кг, скорость автопоезда не должна превышать 80 км/час.
- 1.2 Вертикальная статическая нагрузка на сцепной шар не более 490 Н (50 кгс)
- 1.3 Работу по монтажу ТСУ рекомендуется проводить в условиях СТО.**
- 1.4 При каждом ТО необходимо производить подтяжку резьбовых соединений.
- 1.5 Изготовитель не несет ответственности за безопасность и надежность работы ТСУ при изменении потребителем его конструкции и при нарушении правил его эксплуатации.**

2 ТЕХНИЧЕСКИЕ ХАРАКТЕРИСТИКИ

Тип шарнирного соединения	- шаровой
Диаметр сцепного шара	- 50 мм
Вертикальная нагрузка на шар, не более	- 50 кгс
Полная масса буксируемого прицепа, не более	- 1000 кг
Масса ТСУ, не более	- 17,6 кг

3 КОМПЛЕКТ ПОСТАВКИ

1.	ТСУ в сборе	- 1 шт.
2.	Шар	- 1 шт.
3.	Подрозетник	- 1 шт.
4.	Пластина закладная	- 2 шт.
5.	Планка	- 1 шт.
6.	Болт М12х35 .88	- 5 шт.
7.	Болт М12х70х1,25 .88	- 2 шт.
8.	Шайба Ø12	- 5 шт.
9.	Шайба пружинная Ø12	- 5шт.
10.	Шайба большая (12х35х3)	- 1шт.
11.	Гайка М12	- 1шт.
12.	Гайка М12х1,25	- 2шт.
13.	Руководство	- 1шт.

4 УСТАНОВКА ТСУ НА АВТОМОБИЛЬ

Автомобиль оборудуется ТСУ в следующем порядке:

- установить автомобиль на подъемник, эстакаду или смотровую яму, приняв все необходимые меры обеспечения безопасности выполняемых работ;
- снять бампер;
- установить ТСУ поз.1 на машину так, чтобы отверстия на кронштейнах ТСУ (поз. А) совпали с существующими отверстиями машины;
- используя ТСУ как кондуктор, просверлить недостающие отверстия Ø13 мм;
- в соответствии с рис.1 используя крепежные элементы закрепить ТСУ на автомобиле;
- в соответствии с пунктом 5 паспорта подключить электрооборудование;
- с помощью болтов поз.7 и гаек поз.12 установить шар на место;
- установить бампер на место;
- произвести полную затяжку резьбовых соединений с моментом 30-35 Нм ;
- сцепной шар ТСУ покрыть слоем консистентной смазки типа ЛИТОЛ.