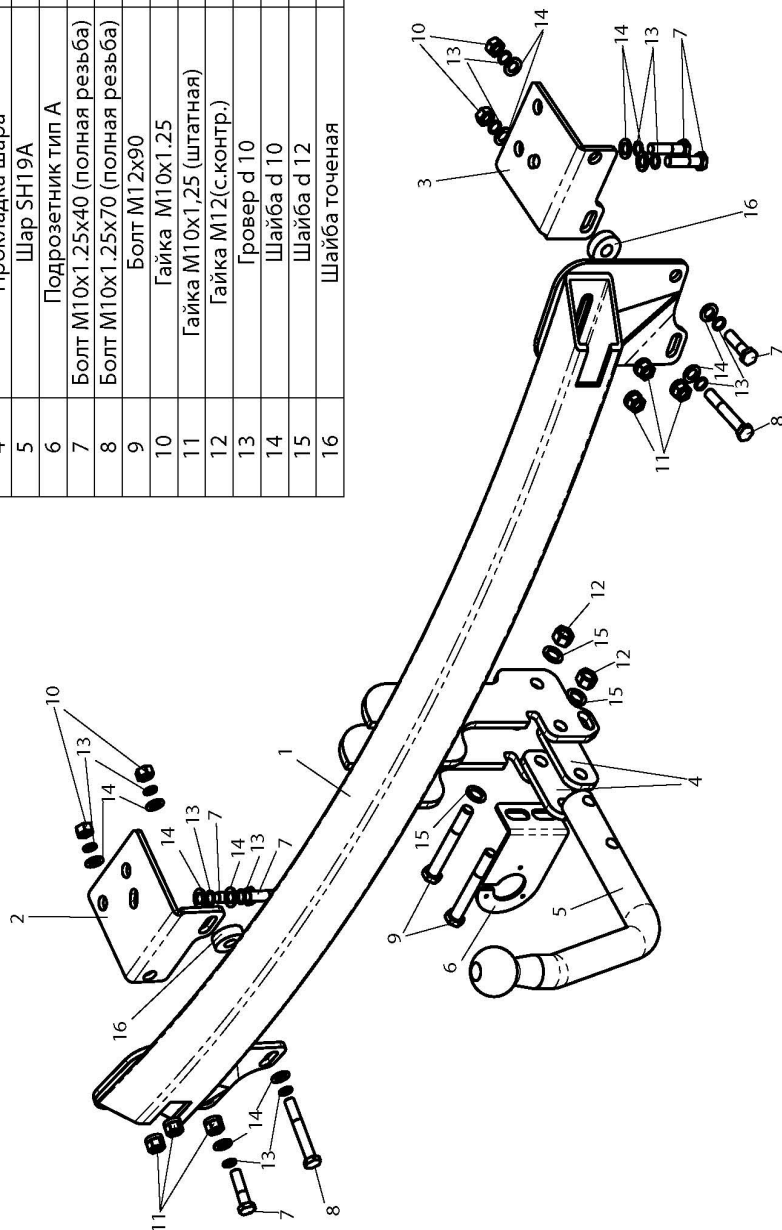


# Фаркоп "LEADER" T106-A Схема сборки

Поз.	НАИМЕНОВАНИЕ	К-во
1	Балка ТСУ	1
2	Кронштейн левый	1
3	Кронштейн правый	1
4	Прокладка шара	2
5	Шар SH19A	1
6	Подрозетник тип А	1
7	Болт М10х1,25х40 (полная резьба)	6
8	Болт М10х1,25х70 (полная резьба)	2
9	Болт М12х90	2
10	Гайка М10х1,25	4
11	Гайка М10х1,25 (штатная)	6
12	Гайка М12(с.контр.)	2
13	Гровер d 10	12
14	Шайба d 10	12
15	Шайба d 12	3
16	Шайба точеная	2



## (T106-A)

TOYOTA CAMRY (седан) 2006-... г.в.

Артикул	D(кН)	S(кг)	T(кг)	C(кг)
T106-A	7,7	75	1985	1300

D = g \* TC / T + C (горизонтальная сила, действующая между тягачом и прицепом)  
S — статическая вертикальная нагрузка на шар ТСУ  
T — технически допустимая масса тягача

C — масса, передаваемая на грунт осью или осями прицепа с центральной расположенной осью, когда он сцеплен с тягачом и загружен до технически допустимой максимальной массы

Тягово-сцепное устройство (Т106-А) для TOYOTA CAMRY (седан) 2006-... г.в. предназначено для сцепки легкового автомобиля с буксируемым прицепом полной массой до 1300 кг, скорость автопоезда не должна превышать 80 км/час.

Технические характеристики ТСУ соответствуют ГОСТ Р 41.55-2005 (Правила ЕЭК ООН №55) «Едиобразные предписания, касающиеся механических сцепных устройств. Состав транспортных средств».

Изготовитель постоянно совершенствует ТСУ, поэтому некоторые конструктивные изменения могут быть не отражены в настоящем издании.

### 1. ТЕХНИЧЕСКИЕ ДАННЫЕ

Тип соединения: шаровой Диаметр сцепного шара: 50 мм Масса комплекта ТСУ: 18,4 кг

### 2. КОМПЛЕКТ ПСТАВКИ

ТСУ (Т106-А) ..... 1 шт.  
для TOYOTA CAMRY (седан) 2006-... г.в. .... 1 шт.  
Пакет комплектующих ..... 1 шт.  
Пакет электропроводки ..... 1 шт.  
Руководство по эксплуатации ..... 1 шт.

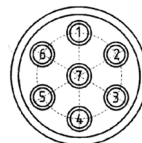
### 3. МОНТАЖ ТСУ

Установка ТСУ должна осуществляться только в сервисных центрах, имеющих лицензию на данный вид работ. Перед установкой ТСУ внимательно ознакомьтесь с настоящей инструкцией. Предварительно очистите резьбовые соединения от краски (при необходимости).

**Внимание : все болтовые соединения , при установке , изначально не затягивать !**

- Перед тем, как произвести монтаж ТСУ, автомобиль необходимо установить на смотровой яме, отсоединить аккумуляторную батарею, затормозить автомобиль стояночным тормозом, под колеса положить упоры.
- Работу по монтажу должны производить два человека, соблюдая меры предосторожности.
- Перед установкой ТСУ необходимо снять задний бампер, кронштейны крепления глушителя.
- Снять усилитель заднего бампера (в дальнейшем он не понадобится).
- Установить балку ТСУ (1) в места крепления усилителя заднего бампера и закрепить штатными гайками (11) и болтами М10х40х1,25 (7) и М10х70х1,25 (8) (используя дистанционные шайбы (16)).
- Установить кронштейны ТСУ (2,3) в места крепления подвески глушителя вместе с креплениями глушителя и закрепить болтами М10х40х1,25 (7) и гайками М10х1,25 (10) к балке ТСУ (1).
- Установить пенопластовую накладку усилителя бампера на ТСУ и установить бампер на автомобиль.
- Установить на ТСУ съемный шар (5) и штепсельный разъем (ШР).
- Подсоединить жгут проводов от ШРа к электропроводке автомобиля **согласно рис 1**.
- Подсоединить аккумуляторную батарею и проверить действие сигналов.

Рис. 1 (схема подключения электропроводки):



Контакт	1(L/1)	2(5/4/2G)	3(31/3)	4(R/4)	5(58R/5)	6(54/6)	7(58L/7)
Цвет провода на ТСУ	Желтый	Белый	Черный	Зеленый	Оранжевый	Красный	Синий
Назначение	Левый поворот	Задний противотуманный	Масса	Правый поворот	Освещение номера	Стоп-сигнал	Габарит