

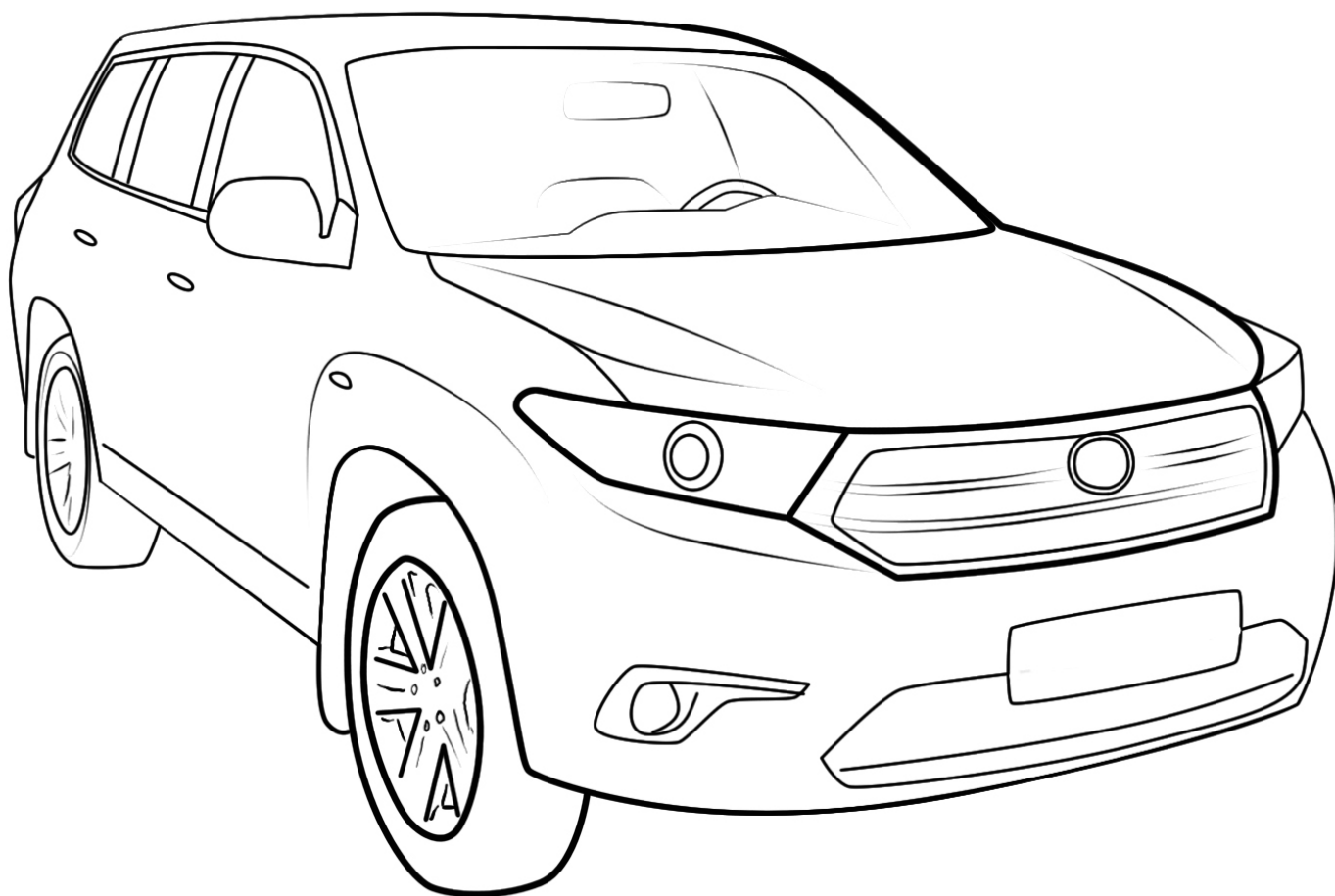
**bosal**

© Bosal Plant 28

**Toyota Highlander**

**3074-F**

 2012 →

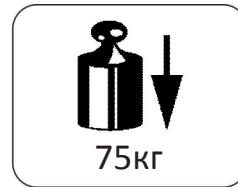
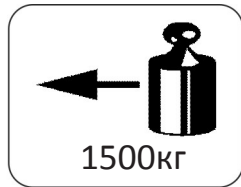
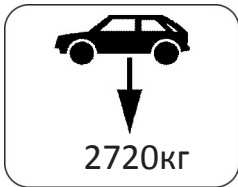


Порядок установки


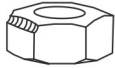


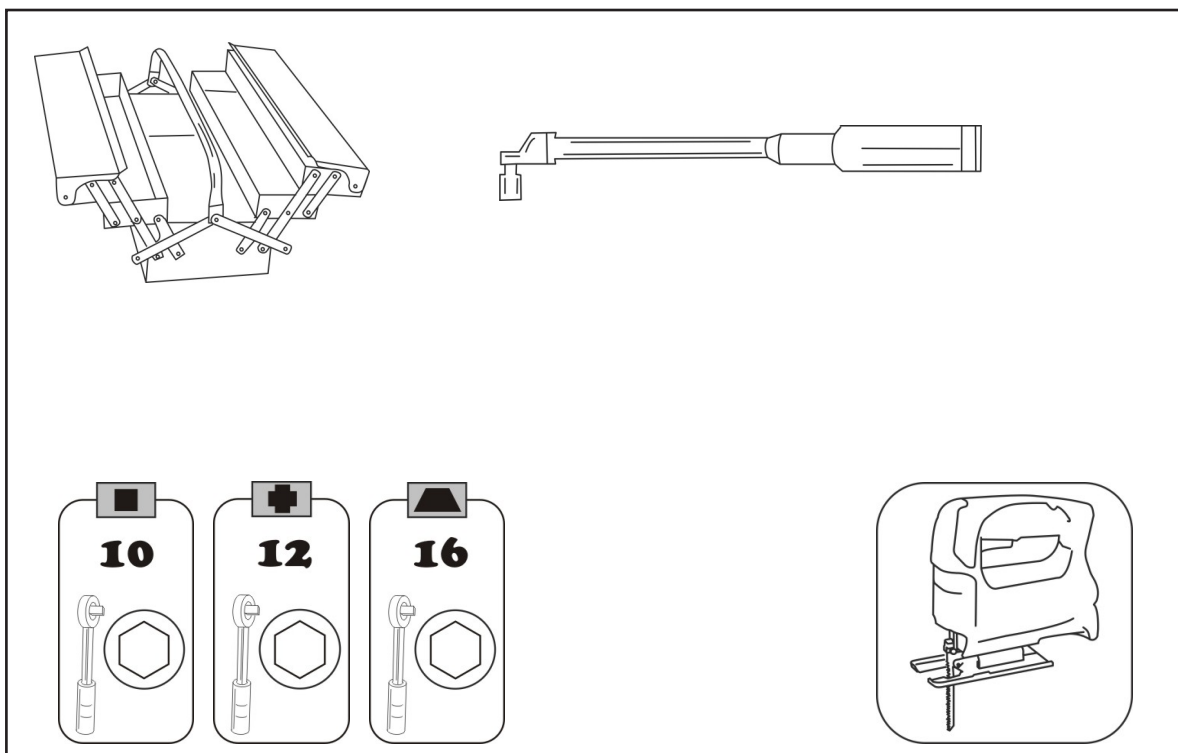
**C**

**2 h**



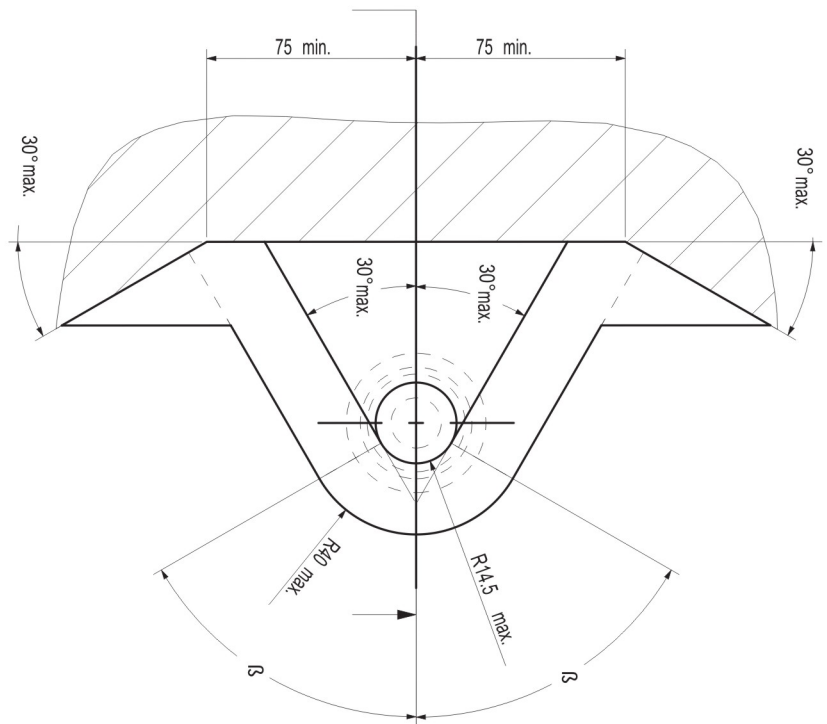
$$D = \frac{\text{MAX KG} \times \text{MAX KG}}{\text{MAX KG} + \text{MAX KG}} \times 0,00981 \leq 9,48\text{кН}$$

|             |  |        |  |        |
|-------------|---|--------|---|--------|
|             | 8.8   | 10.9   | 8.8   | 10.9   |
| M6          | 9,5 Nm  | 14 Nm  |   |        |
| M8          | 23 Nm   | 34 Nm  |   |        |
| M10         | 46 Nm   | 68 Nm  |   |        |
| M12         | 79 Nm   | 117 Nm |   |        |
| M12x100/110 |   |        |   | 100 Nm |
| M14         | 125 Nm  | 185 Nm |   |        |
| M16         | 195 Nm  | 280 Nm |   |        |
| M10x1,25    | 49 Nm   | 72 Nm  |   |        |
| M12x1,25    | 87 Nm   | 125 Nm |   |        |
| M12x1,5     | 83 Nm   | 122 Nm |   |        |



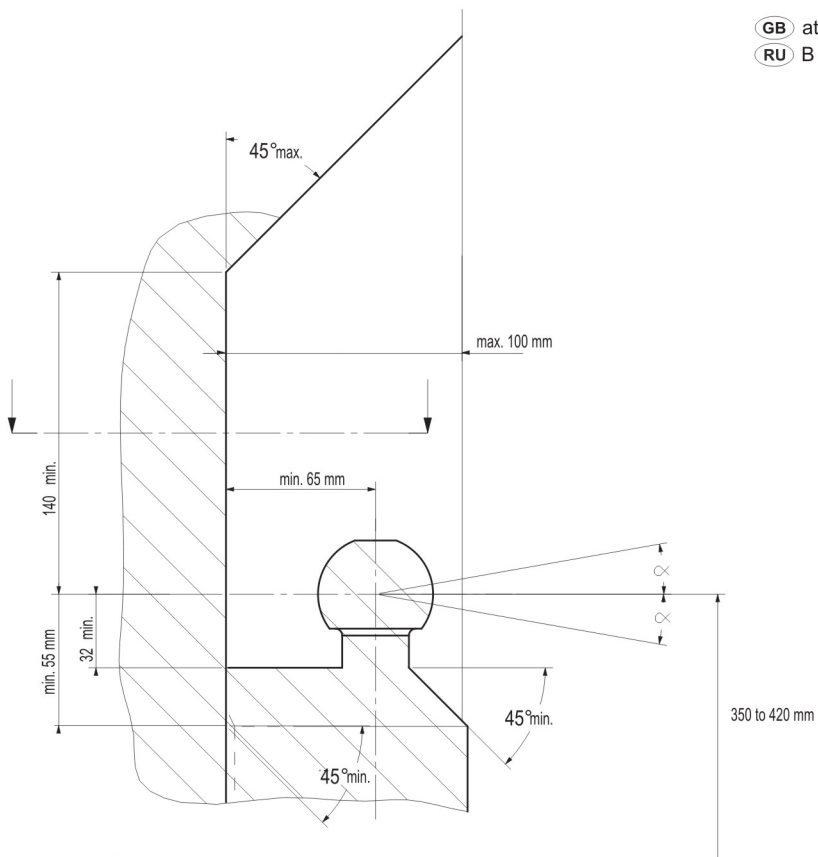
GB The clearance specified in appendix VII, diagram 30 of guideline 94/20/EC must be guaranteed.

RU Необходимо обеспечить данные свободного пространства, предписанные для размещения тягового шарика в приложении VII. директивы 94/20/EC .



GB at laden weight of the vehicle

RU В случае нагруженного автомобиля.



- GB** Always refer to the instructions of the vehicle manufacturer relating to the maximum Permissible towing weight and the maximum vertical ball loading when using the towbar. Ask your vehicle manufacturer / local dealer about maximum towing weights that apply to your vehicle and do not exceed values permitted for the towbar.

Overloading of the towbar (i.e. non-observance of instructions) may lead to severe damage to either the vehicle and/or the towbar itself.

In extreme cases overloading the towbar could result in the premature decoupling of the equipment being towed, whether that be a trailer, box, caravan or bicycle carrier. As a result this could also cause severe or fatal injuries to persons either within the towing vehicle and/or innocent bystanders in the area at that time.

Bosal may not be held responsible for any defect of the product caused by improper use or use other than the intended use (including overloading) by the user or any person for whom the user is responsible (Article 185(2) of N.B.W.).

**Formula for D-Value:**

$$\frac{\text{Max. trailerweight (kg)} \times \text{Max. permissible weight towing vehicle (kg)}}{\text{Max. trailerweight (kg)} + \text{Max. permissible weight towing vehicle (kg)}} \times \frac{9,81}{1000} = D \text{ (kN)}$$

The fixing points specified as standard must be observed.

National guidelines concerning official approval of accessories must be observed.

These installation and operating instructions must be enclosed with the vehicle papers.

All our products are controlled upon dispatch with a weight control system.

In the case of missing parts we can only accept a request of replacement with the weight control sticker.

After about 1000 km use, re-tighten the bolts and nuts to the specified torque.

- RU** В случае пользования сцепным крюком производитель автомобиля обязан соблюдать предписания относительно допустимого максимального буксируемого веса и максимальной вертикальной нагрузки. Спросите у продавца Вашего автомобиля, какой максимальный вес допускается буксировать Вашим автомобилем, и имейте в виду, что необходимо строго соблюдать предписания относительно сцепного крюка.

Перегрузка сцепного крюка (то есть, нарушение предписания) может привести к серьезному повреждению автомобиля и/или сцепного крюка.

Такая перегрузка в крайнем случае может привести к отцеплению буксируемого устройства, то есть автоприцепа, дачи-прицепа или держателя велосипеда, что может причинить серьезное или смертельное телесное повреждение лицам, сидящим в буксирующем автомобиле и/или невинным людям, находящимся вблизи.

Bosal не принимает на себя ответственность за повреждения изделия, которые возникли в результате несоответственного пользования (между прочим, перегрузки) изделием со стороны покупателя или другого лица, за кого покупатель несет ответственность (N.B.W. Статья 185. абзац 2.).

Спецификация производителя автомобиля относительно буксирования и перпендикулярной нагрузки имеет решающее значение с точки зрения ходовых качеств. Если хотите узнать, автоприцеп какого максимального веса можно присоединить к Вашему автомобилю, прочтите пожалуйста Правила эксплуатации автомобиля или типовую лицензию. Запрещается превышать величины, обозначенные для автотягача

**Формула для вычисления величины D:**

$$\frac{\text{Максимальный вес (в кг) автоприцепа} \times \text{Максимально допустимый вес (в кг) автотягача}}{\text{Максимальный вес (в кг) автоприцепа} + \text{Максимально допустимый вес (в кг) автотягача}} \times \frac{9,81}{1000} = D \text{ (kN)}$$

Необходимо соблюдать стандартные фиксирующие точки.

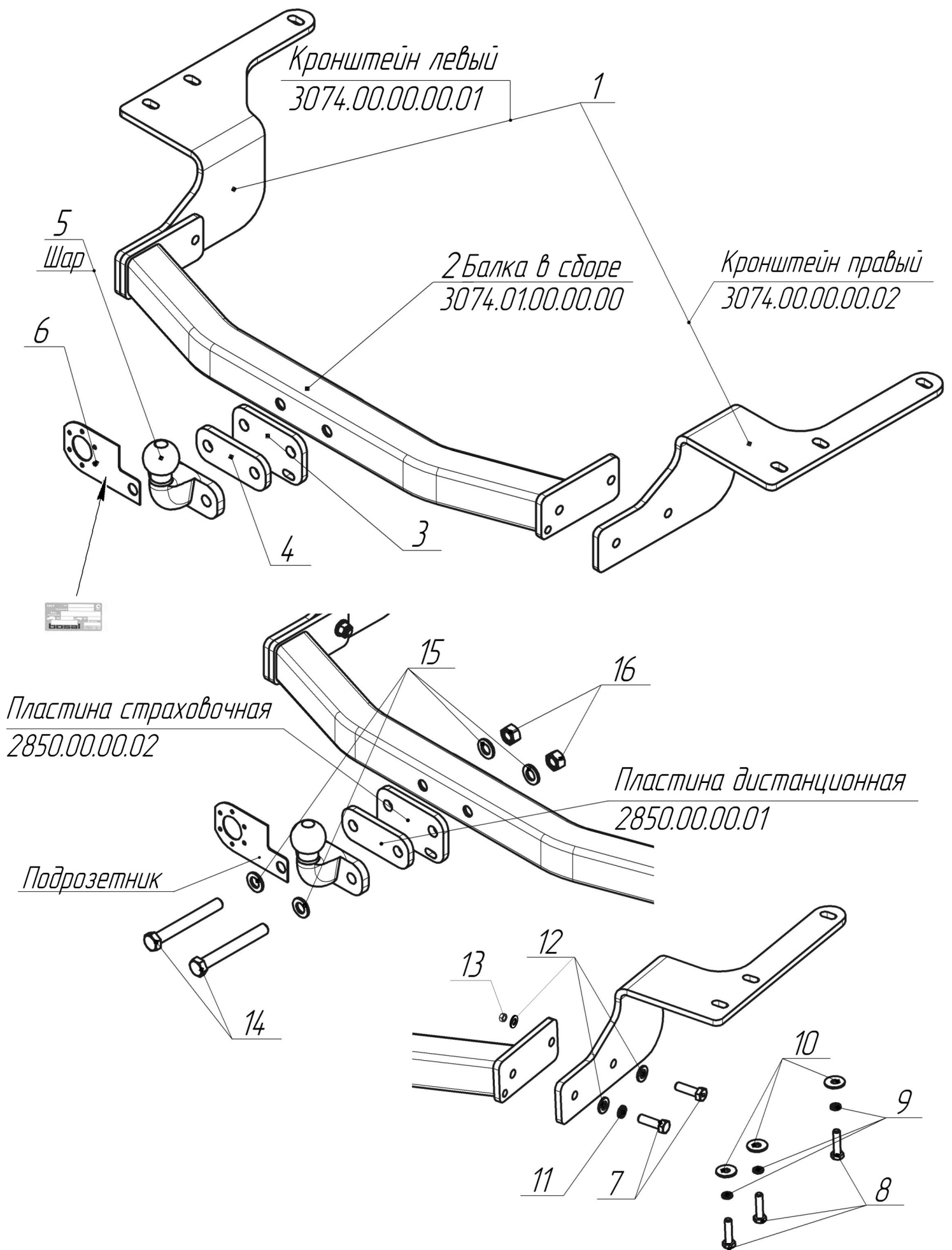
Необходимо соблюдать государственные директивы относительно ведомственного утверждения аксессуаров.

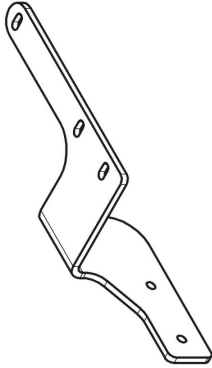
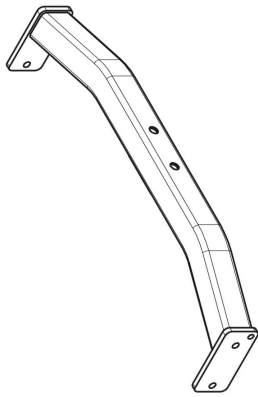




Настоящая инструкция по эксплуатации прилагается к документам автомобиля.


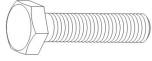









После опрвления все наши изделия регулируются системой по проверке веса. В случае недостачи какого-либо компонента мы имеем возможность восполнить его только при наличии матрицы, удостоверяющей проверку веса.

После каждых 1000 проездных километров болты и гайки необходимо затянуть соответствующим моментом.

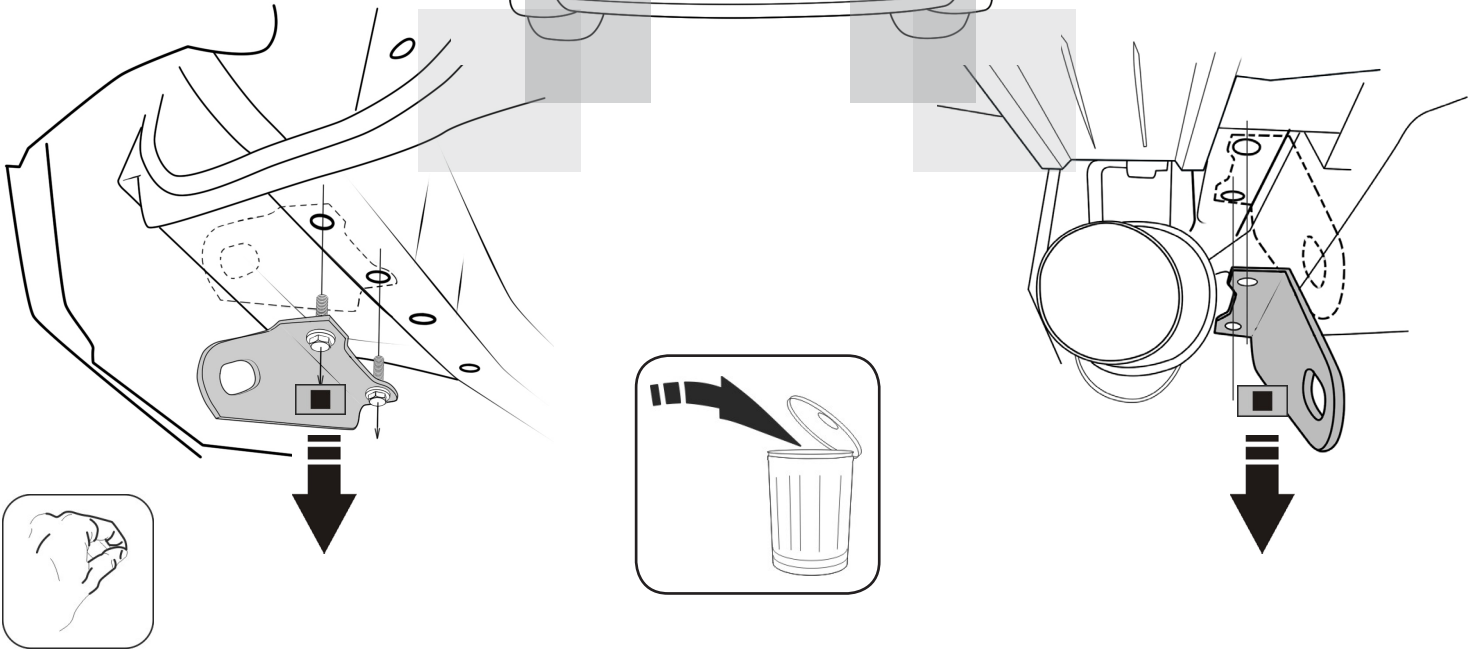
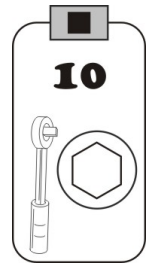
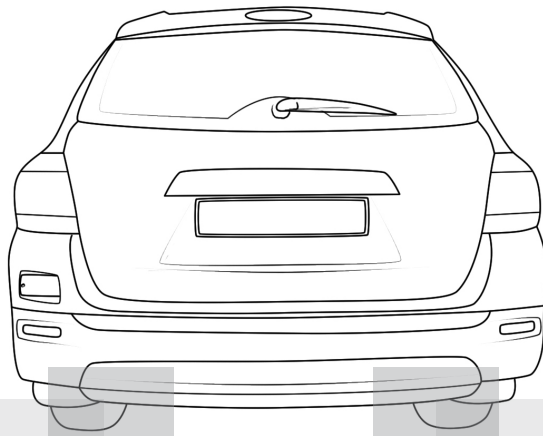




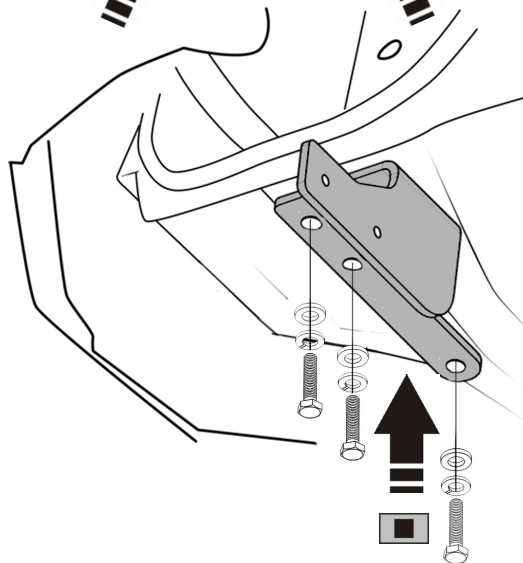
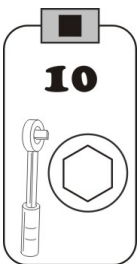
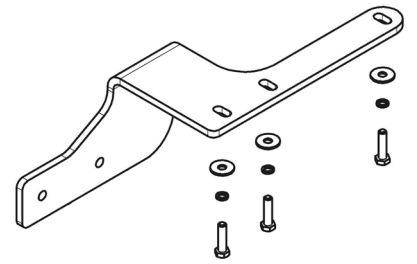
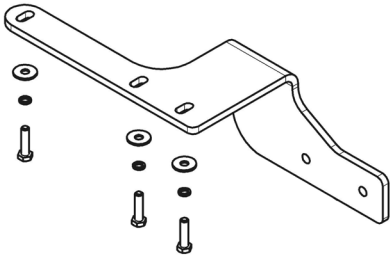
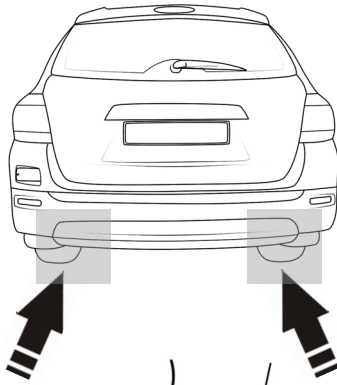
|   |   |    |
|---|---|----|
| 1 |    | 2X |
| 2 |    | 1X |
| 3 |    | 1X |
| 4 |   | 1X |
| 5 |  | 1X |
| 6 |  | 1X |

|   |  |  |        |    |  |             |      |     |       |
|---|--|--|--------|----|--|-------------|------|-----|-------|
|  | 7  |  | M12X40 | 4X | <br> | 8.8         | 79Nm |     |       |
|   | 8  |  |        |    |  | M10X1,25X40 | 6x   | 8.8 | 46Nm  |
|   | 14   |  |        |    |  | M16X130     | 2x   | 8.8 | 195Nm |
| 9   |    | M10 Н (пружин.)  | 6x     |    |  |             |      |     |       |
| 10  |    | M10 (увелич.)  | 6x     |    |  |             |      |     |       |
| 11  |    | M12 Н (пружин.)  | 2x     |    |  |             |      |     |       |
| 12  |    | M12  | 6x     |    |  |             |      |     |       |
| 13  |  | M12 (с/контр.)   | 2x     | 8  |  | 79Nm        |      |     |       |
| 15  |  | M16  | 4x     |    |  |             |      |     |       |
| 16  |  | M16 (с/контр.)   | 2x     | 8  |  | 195Nm       |      |     |       |

1

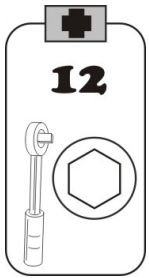
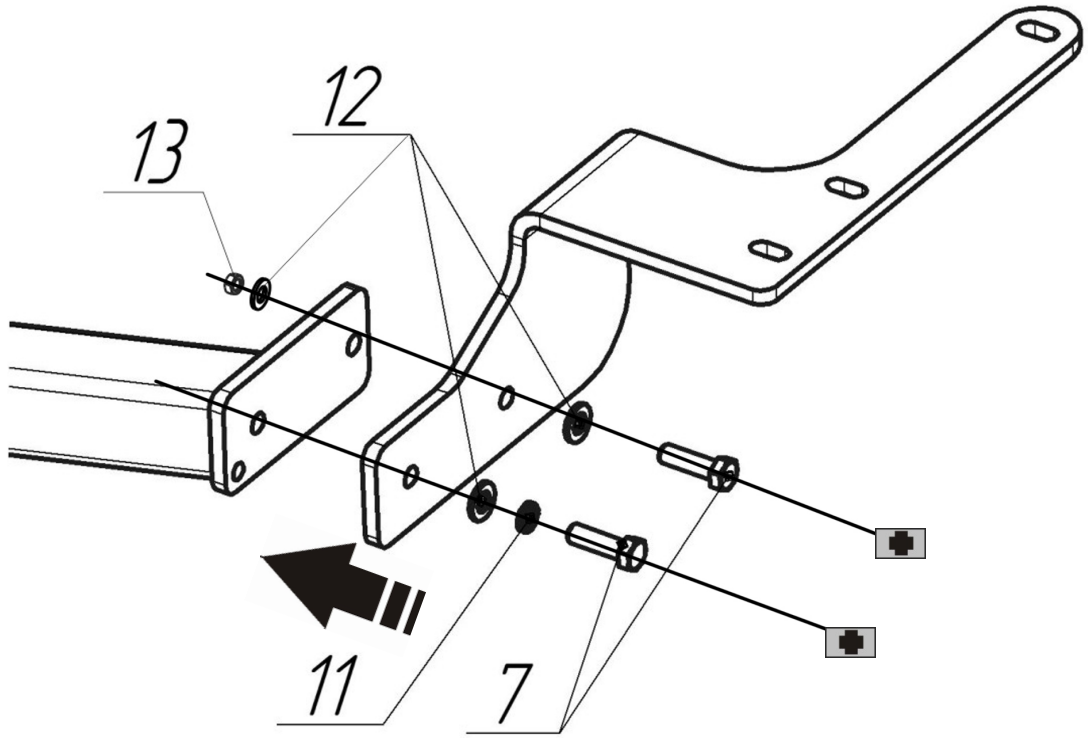


2

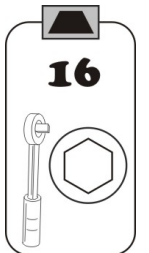
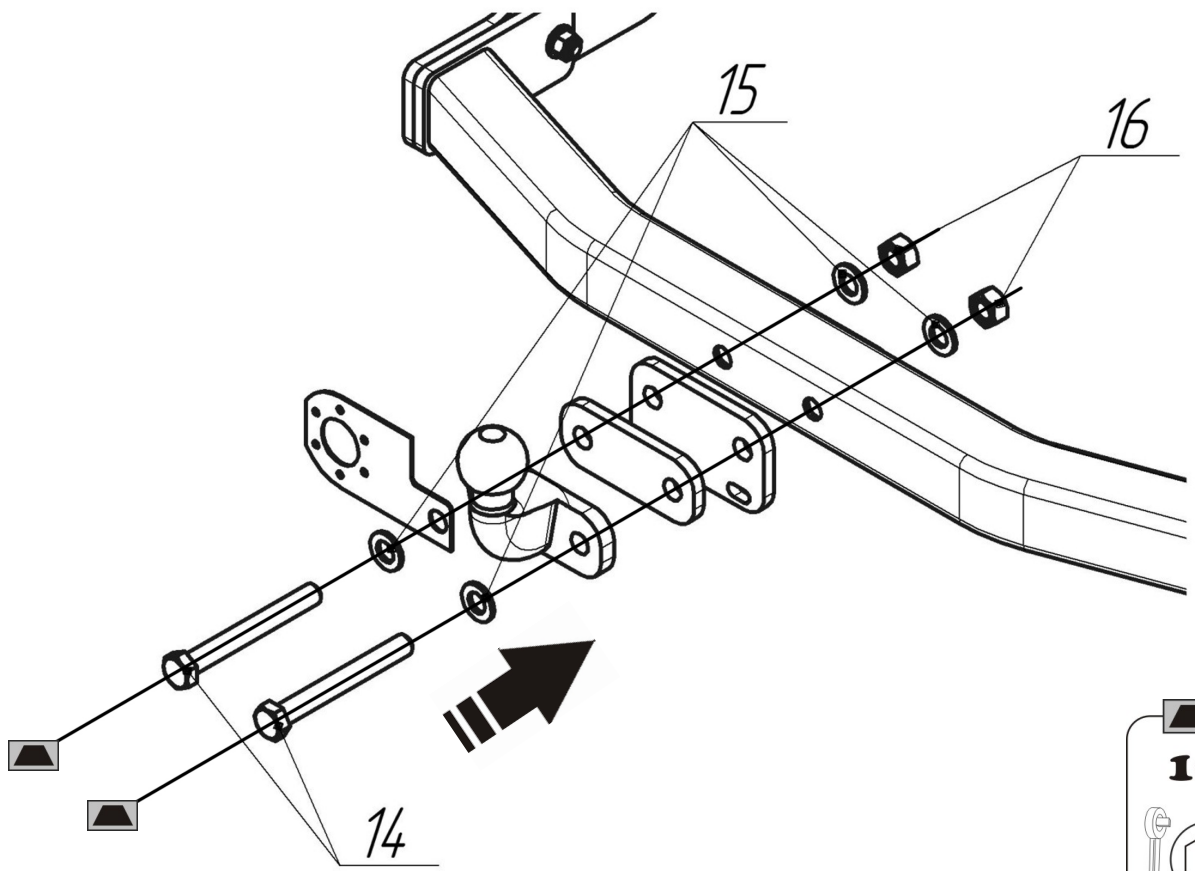


7

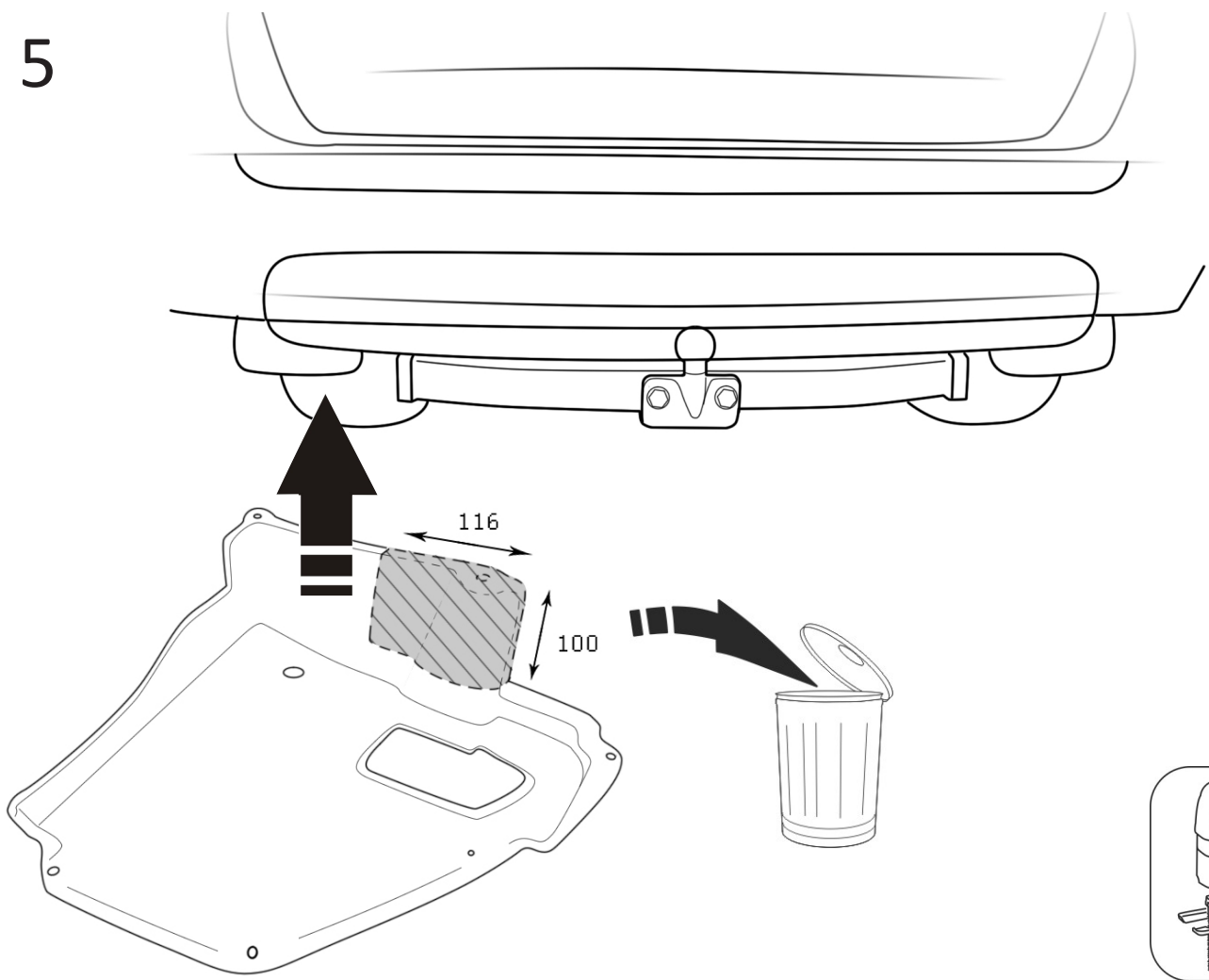
3



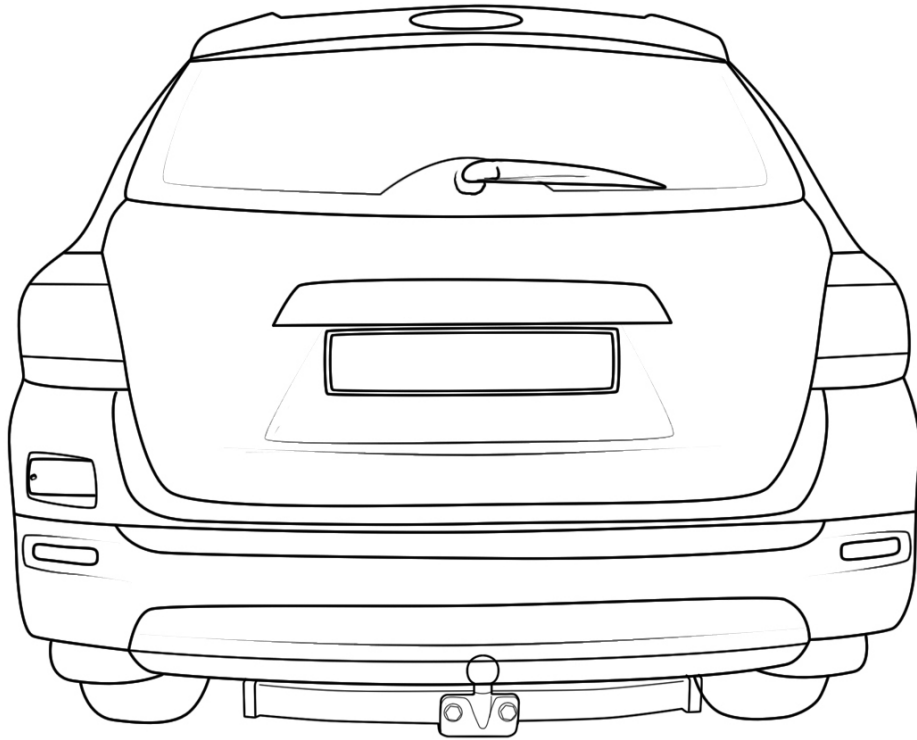
4



5



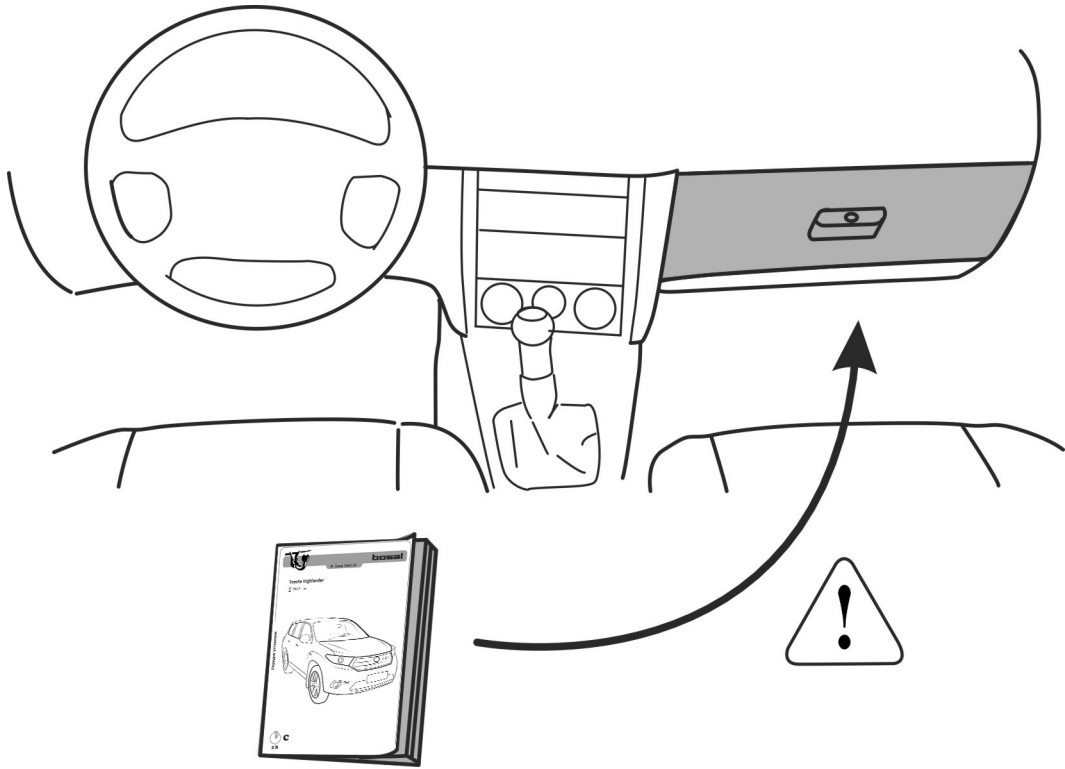
6



9



7



8

