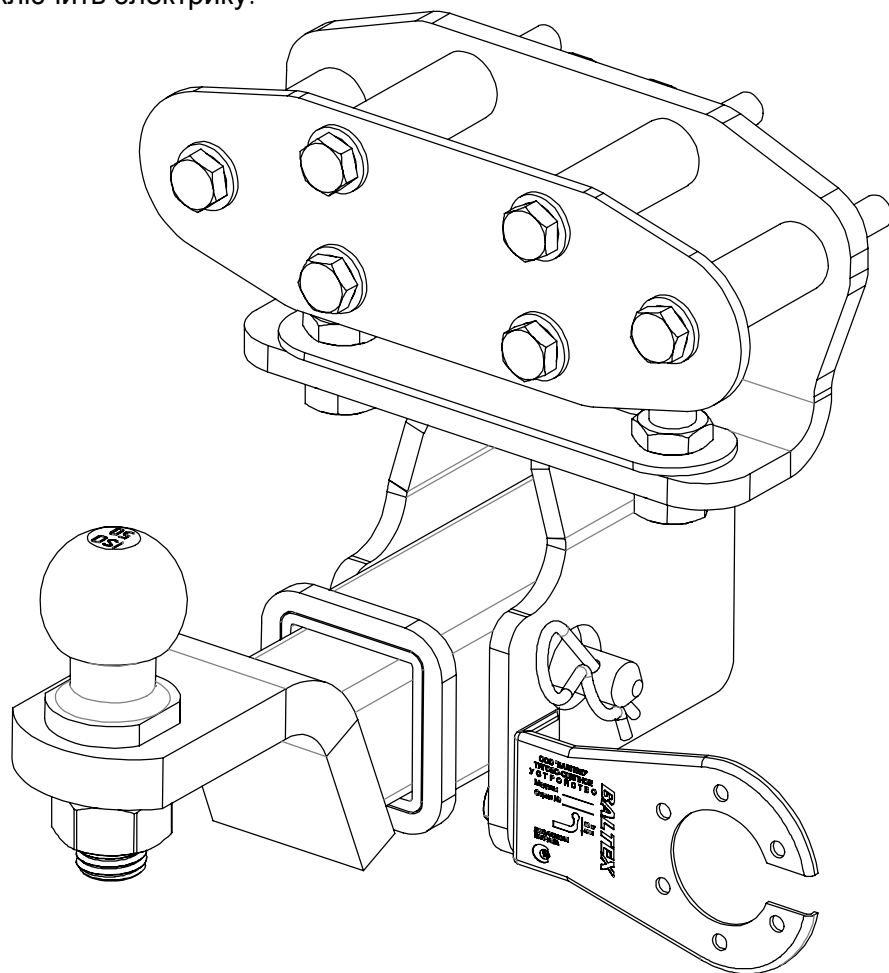


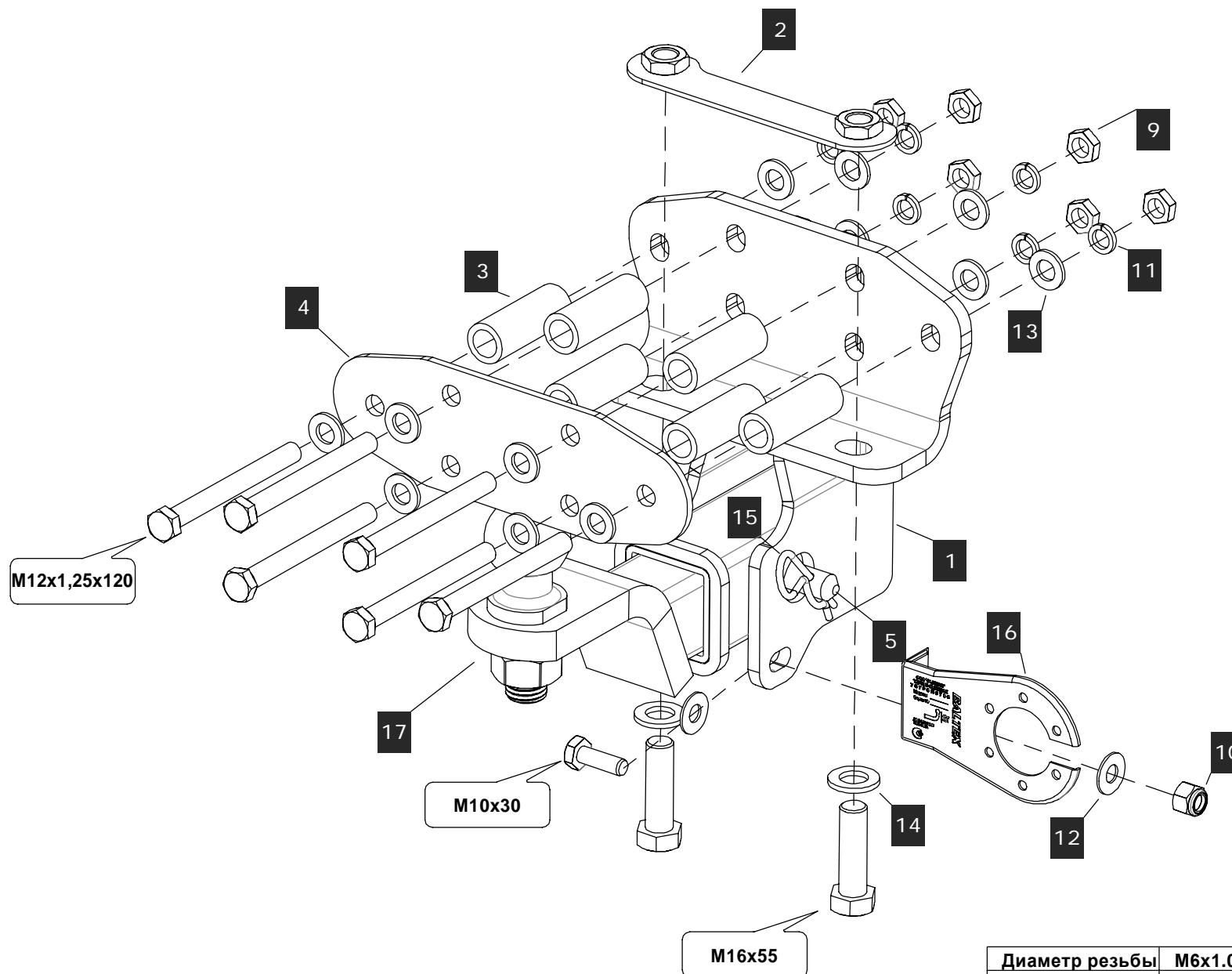
### ИНСТРУКЦИЯ ПО УСТАНОВКЕ

1. Снять задний бампер.
2. Установить основание ТСУ поз. 1.
3. Выполнить подрезку бампера.
4. Установить бампер.
5. Установить крюк.
6. Подключить электрику.



### СПИСОК ДЕТАЛЕЙ

1	1	Основание	
2	1	Закладная	
3	6	Втулка	
4	1	Фланец	
5	1	Палец	
6	1	Болт М10х30	DIN 933
7	6	Болт М12х1,25х120	DIN 931
8	2	Болт М16х55	DIN 933
9	6	Гайка М12х1,25	DIN 934
10	1	Гайка М10 с/к	DIN 985
11	6	Шайба 12 Г	DIN 127
12	2	Шайба 10	DIN 125 A
13	12	Шайба 12	DIN 125 A
14	2	Шайба 16	DIN 125 A
15	1	Пружинный фиксатор Ф 4	DIN 11024
16	1	Подрозетник	DIN 125 A
17	1	Крюк	KU-01-24



Диаметр резьбы	M6x1.0	M8x1.25	M10x1.5	M12x1.75	M16x2
Момент затяжки	9.8 Нм	24.0 Нм	47.0 Нм	81.0 Нм	215 Нм

**НАЗНАЧЕНИЕ:**

Тягово-сцепное устройство (далее ТСУ ) предназначено для шарнирной сцепки легковых автомобилей с буксировочным прицепом. Технические характеристики ТСУ соответствуют требованиям ГОСТ 28248-89, ОСТ 37.001.299-93, ТУ 4591-001-64264699-2012. ТСУ обеспечивает сцепку легкового автомобиля с прицепами различных марок.

**ЭКСПЛУАТАЦИЯ, ТО, ТРЕБОВАНИЯ БЕЗОПАСНОСТИ:**

Не допускается буксировка прицепов со скоростью более 80 км/час. Техническое обслуживание ТСУ заключается в периодическом осмотре, подтяжке болтовых соединений, смазке сцепного шара любой консистентной смазкой непосредственно перед зацеплением прицепа.

Рекомендуется использовать прилагаемый колпачок для защиты сцепного шара без зацепленного прицепа.

Регламентные работы выполнять по единым регламентам автомобиля. Подтяжку болтовых соединений и проверку геометрии сцепного шара ТСУ проводить при техническом обслуживании автомобиля.

При установке и техническом обслуживании ТСУ необходимо соблюдать требования техники безопасности для соответствующих работ.

**ГАРАНТИЙНЫЕ ОБЯЗАТЕЛЬСТВА:**

ООО "БАЛТЕКС" гарантирует безотказную работу ТСУ в течение 12 месяцев со дня продажи в торговой сети, при условии его эксплуатации в полном соответствии с настоящим руководством.

Предприятие не несет ответственности за безопасность и надежность работы ТСУ при внесении потребителем изменений в его конструкцию.

Рассмотрение претензий к продукции производится при наличии отметки о продаже, заверенной штампом организации, продавшей ТСУ, и подписью продавца.

Наклейку с серийным номером ТСУ и паспорт предприятия-изготовителя сохранять до окончания гарантийного срока.

**СВИДЕТЕЛЬСТВО О ПРИЕМКЕ:****СВИДЕТЕЛЬСТВО О ПРОДАЖЕ:**

Продано \_\_\_\_\_  
(наименование торговой организации, адрес)

Дата продажи \_\_\_\_\_ Подпись \_\_\_\_\_

Штамп организации, продавшей ТСУ