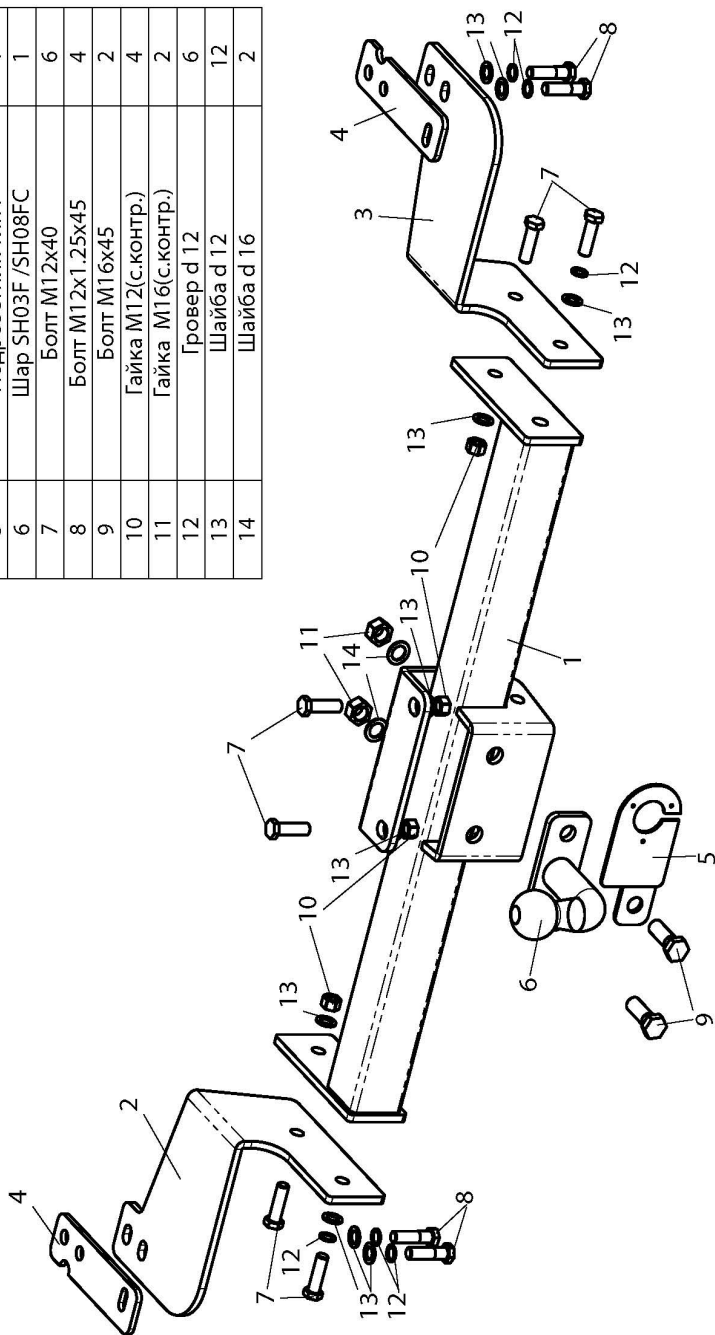


ФАРКОП "LEADER" T110-F/FC/F(N) Схема сборки

Поз.	НАИМЕНОВАНИЕ	К-во
1	Балка ТСУ	1
2	Кронштейн левый	1
3	Кронштейн правый	1
4	Прокладка	2
5	Подрозетник тип F	1
6	Шар SH03F /SH08FC	1
7	Болт M12x40	6
8	Болт M12x1,25x45	4
9	Болт M16x45	2
10	Гайка M12(с.контр.)	4
11	Гайка M16(с.контр.)	2
12	Гровер d 12	6
13	Шайба d 12	12
14	Шайба d 16	2



(T110-F/T110-F(N)/T110-FC)	Артикул	D(кН)	S(кг)	T(кг)	C(кг)
TOYOTA LAND CRUISER 200 2007 - ... г.в.	T110-F	10,1	100	3300	2000
	T110-FC	7,7	50	3300	1200

D = g*TC/T+C (горизонтальная сила, действующая между тягачом и прицепом)
 S — статическая вертикальная нагрузка на шар ТСУ
 T — технически допустимая масса тягача

C — масса, передаваемая на грунт осью или осями прицепа с центральной расположенной осью, когда он сцеплен с тягачом и загружен до технически допустимой максимальной массы

Тягово-сцепное устройство (T110-F/T110-F(N)/T110-FC) для TOYOTA LAND CRUISER 200 предназначено для сцепки легкового автомобиля с буксируемым прицепом полной массой до 2000 кг / 1200кг, скорость автопоезда не должна превышать 80 км/час.

Технические характеристики ТСУ соответствуют **ГОСТ Р 41.55-2005** (Правила ЕЭК ООН №55) «Единообразные предписания, касающиеся механических сцепных устройств. Состав транспортных средств».

Изготовитель постоянно совершенствует ТСУ, поэтому *некоторые конструктивные изменения могут быть не отражены в настоящем издании.*

1. ТЕХНИЧЕСКИЕ ДАННЫЕ

Тип соединения: шаровой Диаметр сцепного шара: 50 мм Масса комплекта ТСУ: 19,8/19,8/19,5 кг

2. КОМПЛЕКТ ПОСТАВКИ

ТСУ (T110-F/T110-F(N)/T110-FC)1 шт. Пакет электропроводки1 шт.
 для TOYOTA LAND CRUISER 200.....1 шт. Руководство по эксплуатации.....1 шт.
 Пакет комплектующих.....1 шт.

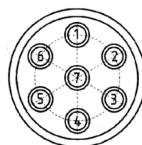
3. МОНТАЖ ТСУ

Установка ТСУ должна осуществляться только в сервисных центрах, имеющих лицензию на данный вид работ. Перед установкой ТСУ внимательно ознакомьтесь с настоящей инструкцией. Предварительно очистите резьбовые соединения от краски (при необходимости).

Внимание : все болтовые соединения , при установке , изначально не затягивать !

- Перед тем, как произвести монтаж ТСУ, автомобиль необходимо установить на смотровой яме, отсоединить аккумуляторную батарею, затормозить автомобиль стояночным тормозом, под колеса положить упоры.
- Работу по монтажу должны производить два человека, соблюдая меры предосторожности.
- Снять буксировочную проушину и металлическую вставку бампера .
- Закрепить кронштейны ТСУ(2,3) к балкам рамы автомобиля болтами M12x1,25x45(8) , используя прокладки (4) (если присутствует силовой обвес — прокладки (4) не использовать).
- Закрепить балку ТСУ (1) к кронштейнам ТСУ (2,3) болтами M12x40 (7).
- Закрепить балку ТСУ (1) к поперечной балке автомобиля болтами M12x40 (7).
- Установить на ТСУ съемный шар (6) и штепсельный разъем (ШР).
- Подсоединить жгут проводов от ШРа к электропроводке автомобиля **согласно рис 1.**
- Подсоединить аккумуляторную батарею и проверить действие сигналов.

Рис. 1 (схема подключения электропроводки):



Контакт	1(L/1)	2(54/2G)	3(31/3)	4(R/4)	5(58R/5)	6(54/6)	7(58L/7)
Цвет провода на ТСУ	Желтый	Белый	Черный	Зеленый	Оранжевый	Красный	Синий
Назначение	Левый поворот	Задний противотуманный	Масса	Правый поворот	Освещение номера	Стоп-сигнал	Габарит