

INSTRUKCJA MONTAŻU I EKSPLOATACJI ZACZEPU KULOWEGO DO: Toyota Land Cruiser (J150)

(11/2009 -) **Nr kat. T-169**

PRZEZNACZENIE

Zaczepek kulowy **T-169** do samochodu **Toyota Land Cruiser (J150)** jest przeznaczony do holowania przyczepy. Zaczepek ten posiada aktualne Świadectwo Homologacji uprawniające do oznaczenia wyrobu znakiem homologacji **e20/E20**.

WARUNKI MONTAŻU

Zaczepek kulowy **T-169** może być używany i eksploatowany w samochodzie o właściwym stanie technicznym elementów nadwozia. Zaczepek musi być zamontowany i eksploatowany w samochodzie zgodnie z niniejszą instrukcją.

Wszystkie śruby i nakrętki występujące w zaczepek kulowym muszą być dokręcone odpowiednim momentem obrotowym (M_0) o wartościach podanych w poniższej tabeli (dla śrub w klasie 8.8):

M8 - 25 (Nm)	M12 - 85 (Nm)
M10 - 50 (Nm)	M16 - 200 (Nm)

WARUNKI EKSPLOATACJI

Zaczepek kulowy **T-169** posiada tabliczkę znamionową określającą prawidłowe i bezpieczne obciążenie zaczepek, tj.:

Typ: T-169 A-50X e20 00-1426 E20 55 R-01 2793	Zaczepek kulowy do samochodu Toyota Land Cruiser (J150) Klasa zaczepek kulowego (urządzenia sprzęgającego) Nr. świadectwa Homologacji zaczepek kulowego Nr. świadectwa Homologacji zaczepek kulowego
D = 15,0 kN S = 120 kg R = 3000 kg	Teoretyczna siła odniesienia działająca na zaczepek kulowy Max. dopuszczalne obciążenie pionowe kuli zaczepek Max. dopuszczalne obciążenie holowanej przyczepy

Siłę D wylicza się ze wzoru:

$$D = g \times \frac{T_x R}{T + R} \text{ kN}$$

T-technicznie dopuszczalna maksymalna masa, w tonach, pojazdu ciągnącego (także ciągników holujących) łącznie, jeśli występuje, z obciążeniem pionowym przyczepy z osią centralną.

R-technicznie dopuszczalna maksymalna masa, w tonach, przyczepy samochodowej z dyszlem ruchomym w płaszczyźnie pionowej lub naczepek.

g- przyspieszenie ziemskie (przyjmowane jako 9,81 m/s²)

Podczas eksploatacji poszczególne elementy zaczepek kulowego powinny być utrzymane w należyłym stanie technicznym i zabezpieczone przed działaniem korozji. W czasie holowania przyczepy musi być złączona dodatkowym elastycznym złączem o odpowiedniej wytrzymałości (linka, łańcuch). W czasie eksploatacji zaczepek kulowego należy okresowo sprawdzać połączenia śrubowe, a w przypadku poluzowania nakrętek należy je dokręcić.

MONTAŻ

Zaczepek kulowy **T-169** do samochodu **Toyota Land Cruiser (J150)** składa się z następujących elementów:

1. Korpus	- 1 szt.	9. Śruba M8x30	(PN/M-82105)	- 10 szt.
2. Kula (ACS-6019)	- 1 szt.	10. Śruba M12x25	(PN/M-82105)	- 5 szt.
3. Gniazdo kuli (ACS)	- 1 szt.	11. Śruba M12x1,25x40	(PN/M-82105)	- 6 szt.
4. Ramię prawe	- 1 szt.	12. Śruba M12x45	(PN/M-82105)	- 1 szt.
5. Ramię lewe	- 1 szt.	13. Podkładka sprężysta 8,2		- 10 szt.
6. Uchwyt gniazda elektrycznego	- 1 szt.	14. Podkładka sprężysta 12,2		- 12 szt.
7. Podkładka specjalna 24/ 8,5x2,5	- 10 szt.	15. Podkładka zwykła 13,0		- 12 szt.
8. Tulejka dystansowa 17,3/ 12,5x15	- 1 szt.			

30.10.2015.

Nr kat. T-169

W celu zamontowania zaczepek kulowego **T-169** należy przestrzegać poniższego opisu:

1. Montaż zaczepek wymaga demontażu i podcinania zderzaka tylnego samochodu.
2. Zdemontować zderzak, opuścić koło zapasowe i tłumik z ostatniego uchwytu.
3. Zdemontować z podłużnicy ucho holownicze (nie będzie ponownie montowane).
4. Odkręcić dolne nakładki i belki poprzecznej (z prawej i lewej strony).
5. Wykonać wycięcia w górnej, styropianowej nakładce belki poprzecznej (rys.1).
6. Przyłożyć korpus (1) do belki poprzecznej i skrócić w fabrycznych punktach śrubami M12x1,25x40 (11) wraz z podkładkami zwykłymi 13,0 (15) i podkładkami sprężystymi 12,2 (14).
7. Przyłożyć do podłużnic i belki poprzecznej ramie prawe (4) oraz ramie lewe (5) i skrócić w fabrycznych punktach śrubami M8x30 (9) wraz z podkładkami specjalnymi 24/ 8,5x2,5 (7) i podkładkami sprężystymi 8,2 (13).
8. Podwiesić ponownie tłumik.
9. Zamontować ponownie nakładki wymienione w pkt 4.
10. Do korpusu (1) dokręcić gniazdo kuli (3) i uchwyt gniazda elektrycznego (6) za pomocą jednej śruby M12x45 (12) i pięciu śrub M12x25 (10) wraz z podkładkami zwykłymi 13,0 (15) podkładkami sprężystymi 12,2 (14) i tulejką dystansową 17,3/ 12,5x15 (8) (zgodnie ze schematem).
11. Przyłożyć zderzak do samochodu, wyznaczyć i wykonać podcięcie pod mocowanie kuli.
12. Zamontować zderzak do samochodu i podwiesić koło zapasowe.
13. Wpiąć kulę (2) do gniazda (3) zgodnie z załączoną instrukcją.

Uwaga:

Do korpusu (wspornika pociągowego) (1) może być zamontowana kula (2) o innej konstrukcji niż podano w niniejszej instrukcji pod warunkiem, że:

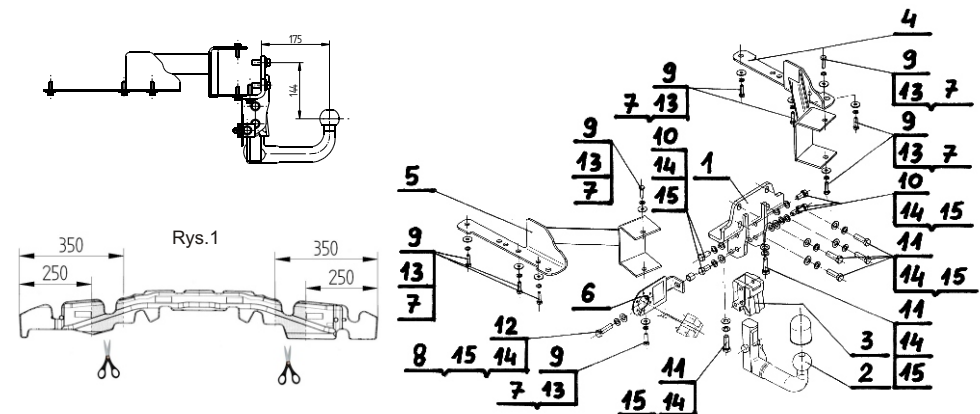
1. Zastosowana kula posiada tabliczkę znamionową z numerem homologacji.
2. Parametry D i S mają wartość większą lub równą od wartości korpusu (1).
3. Położenia środka kuli jest zgodne z rysunkiem.

Przestrzeganie niniejszej instrukcji zapewnia prawidłowy montaż i eksploatację zaczepek kulowego T-169 w samochodzie Toyota Land Cruiser (J150).

Po zamontowaniu zaczepek kulowego **T-169** należy uzyskać wpis w **dowodzie rejestracyjnym** pojazdu na dowolnej stacji kontroli technicznej pojazdu.

UWAGA: Sprawdzać połączenia śrubowe po przejechaniu 1000 km. Kulę zawsze utrzymywać w czystości i smarować smarem stałym. Stosować osłonę kuli. Wszystkie uszkodzenia mechaniczne zaczepek kulowego **T-169** wykluczają dalszą jego eksploatację. Uszkodzony zaczepek **nie może być naprawiany**. W przypadku nie przestrzegania opisanego sposobu montażu lub niewłaściwego jego użytkowania producent **nie ponosi odpowiedzialności** za powstałe szkody.

SCHEMAT MONTAŻU:



UWAGA:

Cena zaczepek kulowego nie obejmuje wiązki elektrycznej.

Nr kat. T-169

**TOW BAR T-169 FOR
Toyota Land Cruiser (J150) (11/2009 -)
FITTING AND OPERATION MANUAL**

Cat. No.T-169

DESTINATION

Tow bar **T-169** for a **Toyota Land Cruiser (J150)** is designed for towing a trailer. This ball hook has a current certification of approval authorizing the product with **e20/E20** certification sign.

FITTING CONDITIONS

Tow bar **T-169** can be used and operated in a car with proper technical conditions of body elements. Those parts cannot be mechanically damaged. The ball hook has to be installed and operated in a car according to this instruction. All bolts and nuts in ball hook have to be screwed down with proper torque (Mo). Torque values are given below:

M8	-	25 (Nm)	M12	-	85 (Nm)
M10	-	50 (Nm)	M16	-	200 (Nm)

OPERATION CONDITIONS

The tow bar **T-169** has a rating plate describing correct and safe loads of the hook:

Typ: T-169 A-50X e20 00-1426	The tow bar for Toyota Land Cruiser (J150) Tow bar class (compressing device) Tow bar certification of approval number
E20 55 R-01 2793 D = 15,0 kN S = 120 kg R = 3000 kg	Tow bar certification of approval number Teoretical related force working on a ball hook Max permissible vertical load of the hook ball Max permissible load of towing trailer

D - force is calculated using the following formula:

$$D = g \times \frac{T \times R}{T + R} \text{ kN}$$

T-technically permissible maximum mass in tonnes of the towing vehicle (also towing tractors) including, if necessary, the vertical load of a centrale axle trailer.
R-technically permissible maximum mass in tonnes of the full trailer with drawgal free to move in the vertical plane or of the semi-trailer.
g-acceleration due to gravity(assumed as 9,81 m/s²)

During operating individual elements of ball hook should be kept in a proper technical condition and protected from corrosion. The trailer must be linked with an elastic joint with proper durability (cord , chain) while towing .It is necessary to check periodically bolt joints during operating the ball hook. If screws are eased , it is necessary to screw them down .

FITTING:

The tow bar **T-169** for **Toyota Land Cruiser (J150)** is made up of the following elements :

- | | | | |
|-----------------------------------|-------------|-------------------------|------------|
| 1. Towbar mainframe | - 1 piece | 9. Bolt M8x30 | -10 pieces |
| 2. Tow ball (ACS-6019) | - 1 piece | 10. Bolt M12x25 | - 5 pieces |
| 3. Tow ball socket (ACS) | - 1 piece | 11. Bolt M12x1,25x40 | - 6 pieces |
| 4. Right arm | - 1 piece | 12. Bolt M12x45 | - 1 pieces |
| 5. Left arm | - 1 piece | 13. Spring washer Ø8,2 | -10 pieces |
| 6. Electrical plate | - 1 piece | 14. Spring washer Ø12,2 | -12 pieces |
| 7. Special washer Ø24/Ø8,5x2,5 | - 10 pieces | 15. Flat washer Ø13,0 | -12 pieces |
| 8. Distance sleeve Ø17,3/Ø12,5x15 | - 1 pieces | | |

Follow the general directions in order to fit **T-169** towbar properly:

1. Rear bumper cutting and removing is required.
2. Remove the rer bumper, leave the spare tire and and a silencer from the last hold.
3. Remove the towing eye from the stringer (towing eye will not be reused).
4. Unscrew the bottom plates of the crosswise beam (right and left).
5. Make cutting in the upper, styrofoam overlay of the crosswise beam (Fig.1)
6. Attach corps to the crosswise beam and screw on at the factory points using bolts M12x1,25x40 (11) flat washers Ø13,0 (15), spring washers Ø12,2 (14).
7. Attach to the stringers and to the crosswise beam right and left arm and screw on at the factory points using bolts M8x30 (9) with flat washers Ø24/Ø8,5x2,5 (7) and spring washers Ø8,2 (13).
8. Hang back the silencer.
9. Reassemble the plates specified in point 4.
10. Attach the ball and socket's handle to the corps using one bolt M12x45 (12) and M12x25 (10) (3 pc.) with flat washers Ø13,0 (15), spring washers Ø12,2 (14) and distance sleeve Ø17,3/Ø12,5x15 (8) according to the scheme.
11. Attach rear bumper to the car then determine and make cutting for the tow bar fasten.
12. Install the bumper to the car and hang the spare wheel.
13. Attach the ball (2) into the socket (3) in accordance with the attached instructions.

Caution:

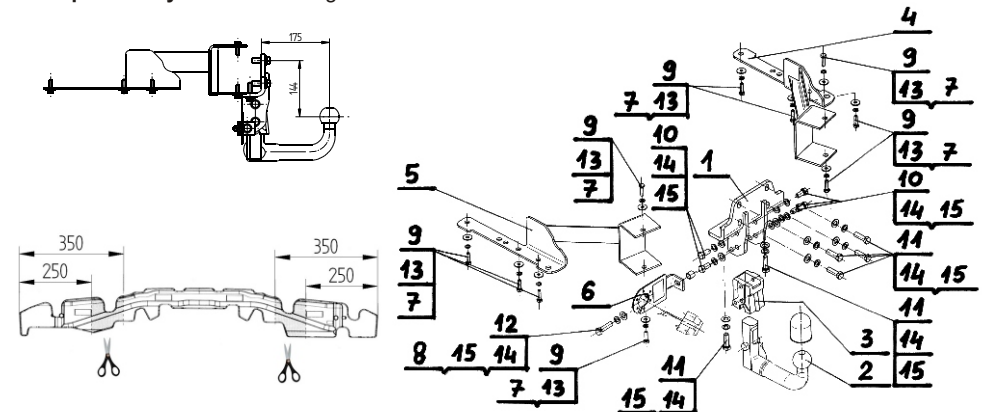
- To different types of (2) may be attached to the (towing bracket) (1) only if:
- 1.The adapted tow has its own information label with homologation number
 - 2.D and S values are equal or higher than (1) value.
 - 3.Tow ball centre-point is in accordance with the drawing.

Obeying this instruction assures correct montage and the tow bar operating in a Toyota Land Cruiser (J150).

After assembling of the tow bar **T-169** you have to get entry in cars **registration book** in a quality control station .

CAUTION :

Check if all bolts and nuts are correctly tightened after 1000km. Keep tow ball clean, grease and cased. All mechanical damages of tow bar excludes its further exploitation. Damaged ball hook **cannot be repaired**. In case of braking the rules of montage or unproper usage manufacturer **do not take responsibility** for arised damages .



NOTE :

Bunch of wires is not included (in total price).