

# bosal

**Инструкция по монтажу  
тягово-сцепного устройства  
шарового типа 21 95 А  
для автомобилей  
VW Passat  
Limo & Variant**

	11/2010 —...
	1300
	75
	A
	14,6



462800,

« - »

18

:: 8 (35363) 7-05-06

/ : 8 (35363) 7-13-20

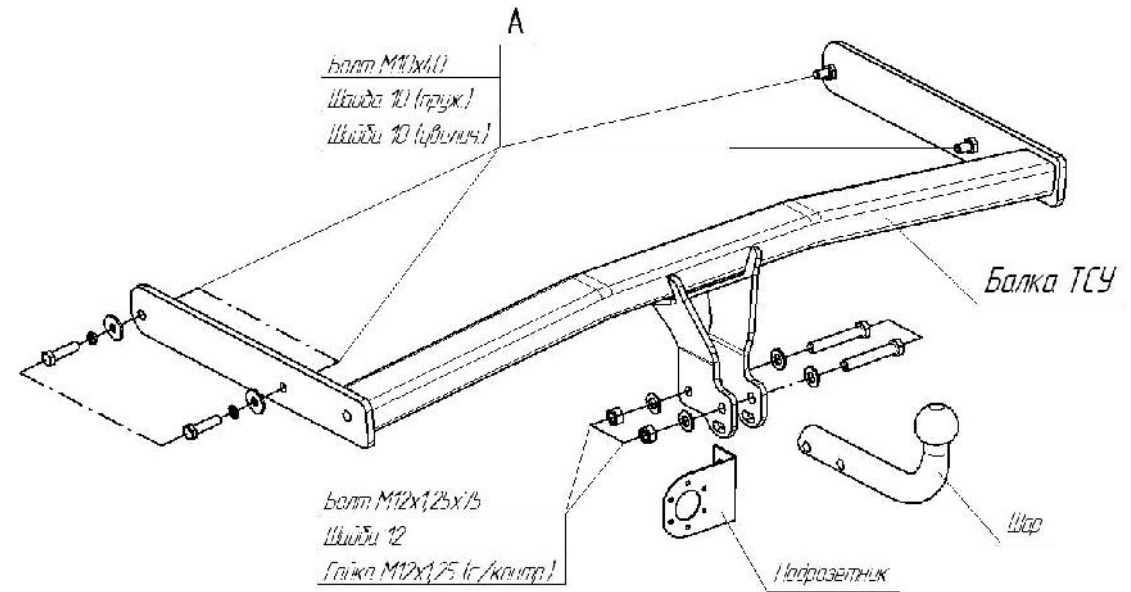
8 (495) 785-66-07

[www.bosal-autoflex.ru](http://www.bosal-autoflex.ru)

« - »:	" (8182) 22-48-15
"	" 8(8442) 98-74-98
"	" 8(343) 379-39-89, 373-42-73
"	" 8(343) 26-88-308
"	" 8(3952) 710-194
"	" 8(495) 777-54-59
"	" 8(495)745-79-11
"	" 8(495) 788-95-97
"	" 8(495) 720-51-03
"	" 8(3532) 57-99-85
"	" 8-905-899-5012
"	" 8(383) 291-59-60
"	" 8(831) 279-53-24
"	" 8(3422) 98-27-20
"	" 8(342) 220-87-87
"	" 8-927-002-90-06
"	" 8(3462) 24-00-44
"	" 8(3842) 21-14-76
"	" 8-902-940-4151
"	" 8(3452) 32-22-12, 41-52-62
"	" 8-961-213-0278
"	" 8-917-347-1700
"	" 8(351) 269-44-75, 900-72-73
"	" 8(3512) 773-76-91

« »

12=79 Nm; 10=46 Nm.



	1	.
	1	.
	1	.

10 40	4	.
12 1,25 75	2	.
12 1,25 ( / .)	2	.
10 ( .)	4	.
10 ( .)	4	.
12	4	.
1	1	- .
	1	.
	1	.
	1	.
V 0185	1	.
	1	.

