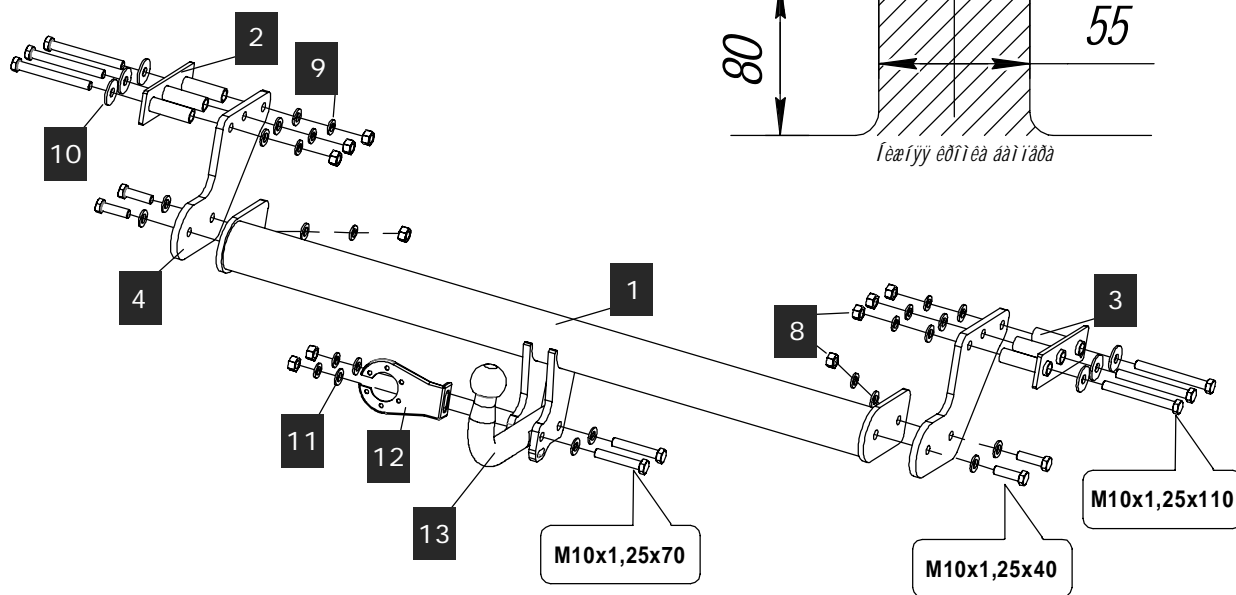
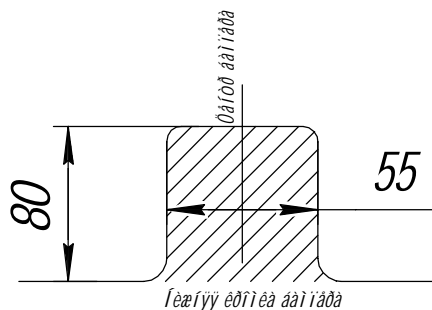


ИНСТРУКЦИЯ ПО УСТАНОВКЕ:

1. Завести закладные поз. 2 и 3 в лонжероны со стороны багажного отделения.
2. Наживить кронштейны поз. 4.
3. Выполнить подрезку бампера, см. разметку.
Для модификации "R-Line" подрезка бампера не требуется.
4. Установить балку ТСУ.
5. Выполнить обтяжку крепежа.
6. Установить крюк.
7. Подключить электрику.

Подрезка бампера :



СПИСОК ДЕТАЛЕЙ

1	1	Штанга		
2	1	Закладная левая		
3	1	Закладная правая		
4	2	Кронштейн		
5	6	Болт M12x1.25x110		DIN 960
6	2	Болт M12x1,25x70		DIN 960
7	4	Болт M12x1,25x40		DIN 960
8	10	Гайка M12x1,25		DIN 934
9	10	Шайба 12 гровер		DIN 127
10	6	Шайба 12 увел		DIN 9021
11	16	Шайба 12		DIN 125 A
12	1	Подрозетник		PZ-01
13	1	Крюк		3111.12/001

Диаметр резьбы	M6x1.0	M8x1.25	M10x1.5	M12x1.75	M16x2
Момент затяжки	9.8 Нм	24.0 Нм	47.0 Нм	81.0 Нм	157.0 Нм

НАЗНАЧЕНИЕ:

Тягово-сцепное устройство (далее ТСУ) предназначено для шарнирной сцепки легковых автомобилей с буксировочным прицепом. Технические характеристики ТСУ соответствуют требованиям ГОСТ 28248-89, ОСТ 37.001.299-93, ТУ 4591-001-64264699-2012. ТСУ обеспечивает сцепку легкового автомобиля с прицепами различных марок.

ЭКСПЛУАТАЦИЯ, ТО, ТРЕБОВАНИЯ БЕЗОПАСНОСТИ:

Не допускается буксировка прицепов со скоростью более 80 км/час. Техническое обслуживание ТСУ заключается в периодическом осмотре, подтяжке болтовых соединений, смазке сцепного шара любой консистентной смазкой непосредственно перед зацеплением прицепа.

Рекомендуется использовать прилагаемый колпачок для защиты сцепного шара без зацепленного прицепа.

Регламентные работы выполнять по единым регламентам автомобиля. Подтяжку болтовых соединений и проверку геометрии сцепного шара ТСУ проводить при техническом обслуживании автомобиля.

При установке и техническом обслуживании ТСУ необходимо соблюдать требования техники безопасности для соответствующих работ.

ГАРАНТИЙНЫЕ ОБЯЗАТЕЛЬСТВА:

ООО «БАЛТЕКС» гарантирует безотказную работу ТСУ в течение 12 месяцев со дня продажи в торговой сети, при условии его эксплуатации в полном соответствии с настоящим руководством.

Предприятие не несет ответственности за безопасность и надежность работы ТСУ при внесении потребителем изменений в его конструкцию.

Рассмотрение претензий к продукции производится при наличии отметки о продаже, заверенной штампом организации, продавшей ТСУ, и подписью продавца.

Наклейку с серийным номером ТСУ и паспорт предприятия-изготовителя сохранять до окончания гарантийного срока.

СВИДЕТЕЛЬСТВО О ПРИЕМКЕ:**СВИДЕТЕЛЬСТВО О ПРОДАЖЕ:**

Продано _____
(наименование торговой организации, адрес)

Дата продажи _____ Подпись _____

Штамп организации, продавшей ТСУ