



RENAULT Duster 2012-*
RENAULT Kaptur 2016-*
NISSAN Terrano 2014-*

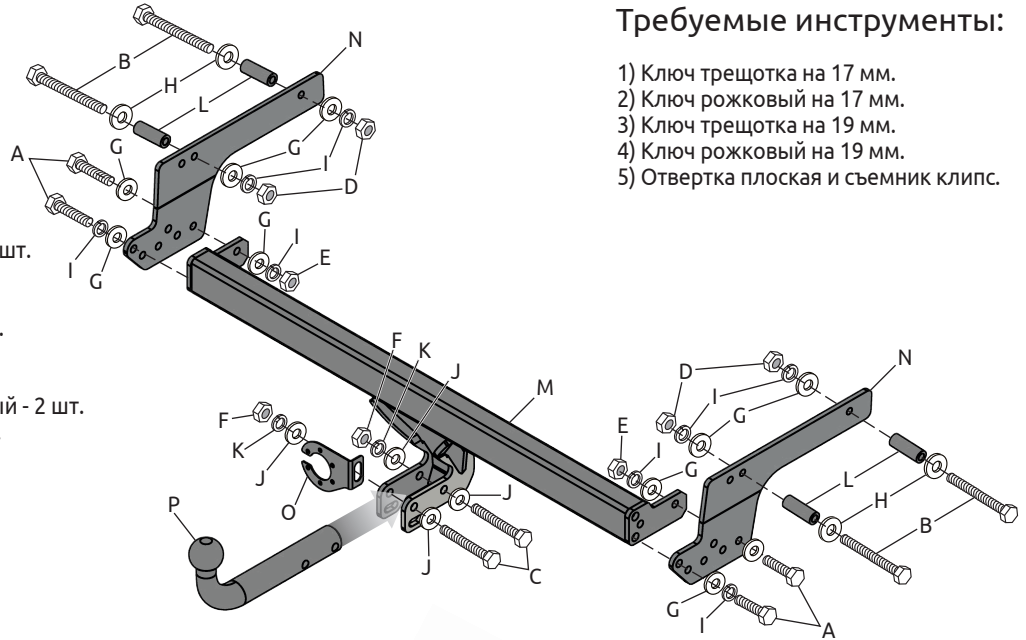
Тягово-цепное устройство (ТСУ)
ПОЛНОСТЬЮ оцинкованное, тип «А»

* Подходит на комплектации с указанных годов выпуска по настоящее время.

Артикул: RDU-12-991528.00

Комплектация:

- A) Болт M10x1,25x40 - 4 шт.
- B) Болт M10x90 - 4 шт.
- C) Болт M12x1,25x80 - 2 шт.
- D) Гайка M10 - 4 шт.
- E) Гайка M10x1,25 - 2 шт.
- F) Гайка M12x1,25 - 2 шт.
- G) Шайба 10 - 10 шт.
- H) Шайба 10 увеличенная - 4 шт.
- I) Шайба 10 гроверная - 8 шт.
- J) Шайба 12 - 4 шт.
- K) Шайба 12 гроверная - 2 шт.
- L) Втулка ф20x55 - 4 шт.
- M) Балка ТСУ - 1 шт.
- N) Кронштейн правый и левый - 2 шт.
- O) Кронштейн розетки - 1 шт.
- P) Крюк тип А - 1 шт.

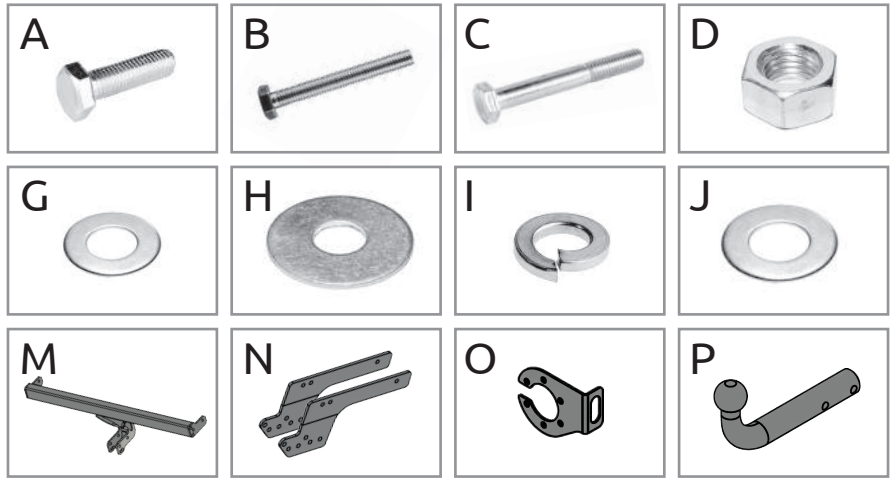


Требуемые инструменты:

- 1) Ключ трещотка на 17 мм.
- 2) Ключ рожковый на 17 мм.
- 3) Ключ трещотка на 19 мм.
- 4) Ключ рожковый на 19 мм.
- 5) Отвертка плоская и съемник клипс.

Диаметр резьбы	M10	M12
Момент затяжки, Нм	47	80

Класс прочности метизов: Болт - 8.8, Гайка - 8



ТСУ RENAULT Duster /Kaptur/ Nissan Terrano	Артикул	D(кН)	H(кг)	T(кг)	C(кг)	A(кг)
	RDU-12-991528.00	8,4	75	1875	725/1450*	1600

D= (g*T*A)/(T+A) - горизонтальная сила, действующая между тягачом и прицепом; H - статическая вертикальная нагрузка на шар; T- технически допустимая максимальная масса тягача; C - допустимая масса прицепа по данным автопроизводителя (*для прицепа оборудованного тормозами); A- максимальная масса прицепа по данным производителя ТСУ.

Требования к установке:

- выполнять установку в специализированных организациях;
- выполнять установку изделия строго руководствуясь данной Инструкцией по установке;
- запрещается устанавливать изделие на другую марку и модель автомобиля;
- запрещается устанавливать изделие в места не предусмотренные данной Инструкцией по установке;
- запрещается подвергать изделие самостоятельным доработкам.

Технические характеристики:

- тип шара «А»; тип соединения: шаровый;
- диаметр сцепного шара 50 мм.; масса комплекта 17,3 кг.;
- габаритные размеры изделия 1041x579x334 мм.;
- высота установки 350/420 мм. (требование высоты не применяется в случае транспортных средств повышенной проходимости (категории G);
- максимальные углы поворота при установке изделия на ТС составляют: в горизонтальной плоскости + - 60 град., в вертикальной плоскости + - 25 град.

Пространственное положение шарового наконечника регламентировано правилами ЕЭК ООН №55. При установке изделия на ТС расстояние от центра шарового наконечника до вертикальной плоскости проходящей через наиболее удаленную назад крайнюю точку автомобиля составляет не менее 65 мм.

Требования к безопасной эксплуатации:

- не вставать на изделие и не буксировать авто за изделие;
- не использовать изделие в качестве опоры для домкрата;
- каждые 5 000 км контролировать момент затяжки резьбовых соединений;
- на неасфальтированном покрытии заявленные производителем показатели по допустимым нагрузкам сокращаются в 2 раза, а скорость не более 30 км/ч;
- изделие не предназначено для установки багажных платформ с креплением непосредственно на шар.

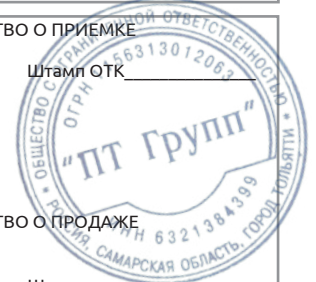
СВИДЕТЕЛЬСТВО О ПРИЕМКЕ

Дата упаковки _____ Штамп ОТК _____

СВИДЕТЕЛЬСТВО О ПРОДАЖЕ

Дата продажи _____ Штамп магазина _____

Гарантийный срок 24 месяца с даты розничной продажи.
Сохраняйте паспорт изделия в течение всего гарантийного срока.



Инструкция по установке

ШАГ 1. Для Duster 2021 г.в. снимите боковые панели багажника. Откройте доступ в боковые ниши багажника. С помощью плоской отвертки выньте из технологических отверстий лонжеронов по две пластиковые заглушки с каждой стороны автомобиля.



ШАГ 2. С помощью плоской отвертки найдите скрытые в лонжероне технологические отверстия. Проденьте болты М10х90 с надетыми на них шайбами и втулками в отверстия, через багажник автомобиля. Закрепите кронштейн.

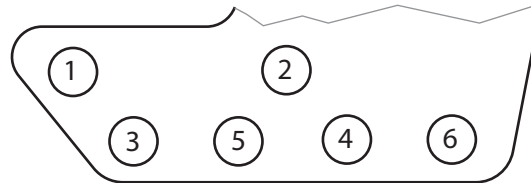


ШАГ 3. Повторите шаг 2 с другой стороны автомобиля. Крепёжные элементы не затягивайте.

ВНИМАНИЕ! Кронштейны устанавливаются гибом во внутрь автомобиля, на подходящие отверстия!



ШАГ 4. Перед установкой балки ТСУ ознакомьтесь со схемой крепежных отверстий в боковых кронштейнах.



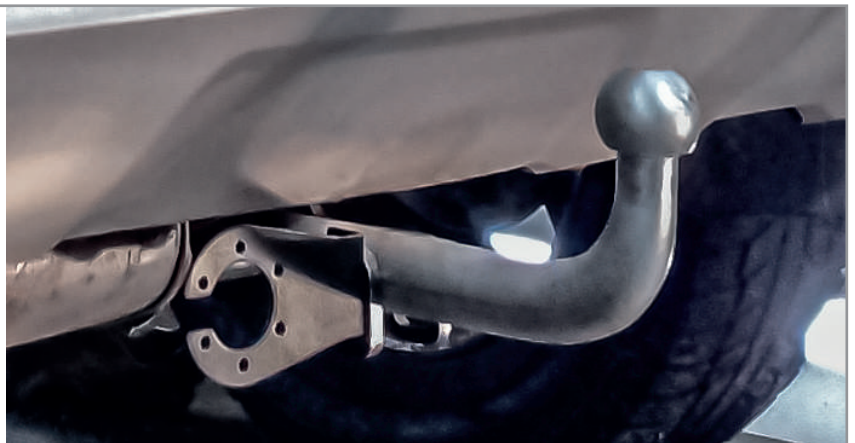
1-2 - Duster с 2021- г.в.
3-4 - Kaptur с 2016- г.в.
5-6 - Duster 2012-2020 г.в.

ШАГ 5. Установите балку ТСУ на отверстия, обеспечивающие необходимый вылет фаркопа и соедините его с боковыми кронштейнами с помощью болтов М10х1,25х40 через шайбы 10 и гайки М10х1,25. Затяните крепёжные элементы.



ШАГ 6. Зафиксируйте положение крюка и подракетника, соединив их отверстия с отверстиями на «ушах» балки и закрепив их болтами М12х1,25х80, шайбами 12, шайбами 12 гроверными и гайками М12х1,25.

Установка завершена.



Производитель гарантирует соответствие изделия характеристикам, указанным в паспорте, в течение гарантийного срока, при соблюдении требований по установке и эксплуатации.
Гарантия не распространяется на случаи, когда дефекты возникли по вине потребителя или третьих лиц, в результате нарушения правил транспортировки, хранения, монтажа, эксплуатации, а так же внесения изменений и доработок в конструкцию.
Производитель не несёт ответственности за нанесение ущерба имуществу третьих лиц в результате неправильного хранения и эксплуатации изделия.

телефон службы технической поддержки
8 (800) 555 20 90
(звонок по России бесплатный)

www.ptuning.ru