

**PT GROUP**

# Паспорт изделия

LADA Granta Седан 2011-  
LADA Granta Лифтбек 2014-  
DATSUN On-Do 2014-

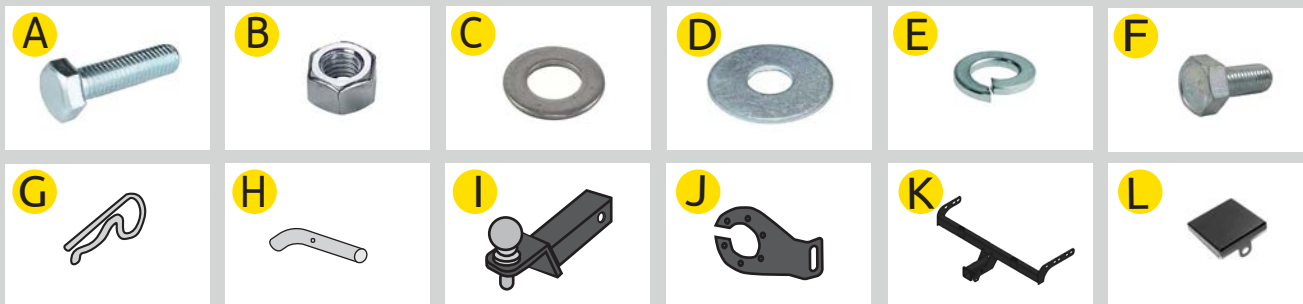
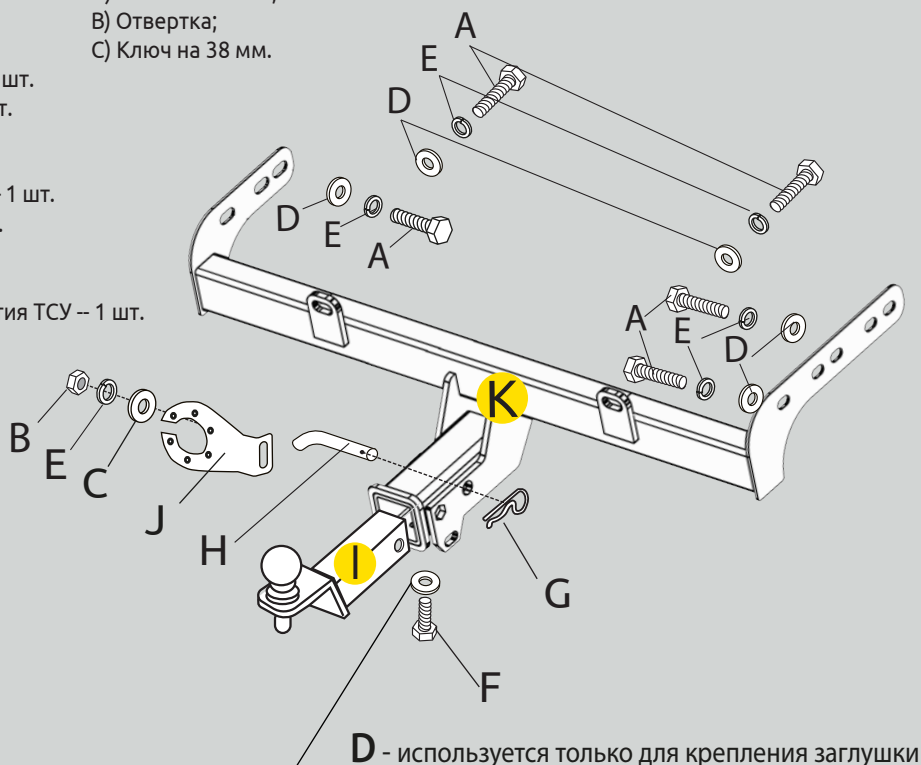
## Тягово-сцепное устройство (ТСУ) съемный квадрат. Арт. 01961501

### Комплектация

- A) Болт М10х30х1,25 – 5 шт.
- B) Гайка М10 – 1 шт.
- C) Шайба М10 – 1 шт.
- D) Шайба М10 увеличенная – 6 шт.
- E) Шайба М10 пружинная – 6 шт.
- F) Болт М10х20 – 1 шт.
- G) Шплинт – 1 шт.
- H) Палец для фаркопа гнутый – 1 шт.
- I) Съемный шар в сборе – 1 шт.
- J) Кронштейн розетки – 1 шт.
- K) Кронштейн сварной – 1 шт.
- L) Заглушка приемного отверстия ТСУ – 1 шт.

### Требуемые инструменты

- A) Ключ на 17 мм;
- B) Отвертка;
- C) Ключ на 38 мм.



#### Требования к установке:

- Не устанавливать изделие на другую марку и модель автомобиля;
- Не устанавливать изделие в места не предусмотренные данной инструкцией;
- Не подвергать изделие сварочным работам;
- Выполнять установку изделия строго руководствуясь данной инструкцией по установке.

#### Требования к эксплуатации:

- Не вставать на изделие;
- Не использовать изделие в качестве опоры для домкрата;
- Каждые 5 000 км подтягивать соед. элементы изделия;
- На неасфальтированном покрытии грузоподъемность сокращается в 2 раза а скорость не должна превышать 30 км/ч.

Изделие изготовлено из стали • Сцепка и расцепка прицепа к ТС возможна одним человеком, без применения специальных инструментов • Конструкция изделия обеспечивает выполнение сохранности характеристик и функционирование после замены изнашивающихся деталей. Изнашиваемые детали взаимозаменяемы • Ограничения на использование механического сцепного устройства и его элементов см. в данной инструкции • Усиление зоны крепления при установке изделия на ТС не требуется При установке изделия на автомобиль шаровый наконечник не ухудшает видимость и не закрывает задний номерной знак.

Габаритные размеры изделия: 833х620х252 мм.  
Присоединительный размер: 300 мм.  
Высота установки: 410 мм.  
Максимальные углы поворота при установке изделия на ТС составляют:  
- в горизонтальной плоскости - 78 град.  
- в вертикальной плоскости - 34 град.  
Пространственное положение шарового наконечника регламентировано ГОСТом Р 41.55-2005.

Фаркоп не предназначен для установки багажных платформ с креплением на шар.  
При установке изделия на ТС расстояние от центра шарового наконечника до вертикальной плоскости проходящей через наиболее удаленную назад крайнюю точку оборудования составляет 130 мм.

**ООО «ПТ ГРУПП»**

адрес: 445000, Самарская обл.  
г. Тольятти, ул. Вокзальная 102А,  
строение 1.

СВИДЕТЕЛЬСТВО О ПРИЕМКЕ

Дата выпуска Октябрь 2019 Штамп ОТК

СВИДЕТЕЛЬСТВО О ПРОДАЖЕ

Дата продажи \_\_\_\_\_ Штамп магазина \_\_\_\_\_

**ШАГ 1.** С помощью плоской отвертки методом простукивания отыщите два резьбовых отверстия под мастикой в правом лонжероне автомобиля и очистите отверстия от мастики. Аналогично отыщите резьбовое отверстие в левом лонжероне автомобиля.



**ШАГ 2.** Отыщите два резьбовых отверстия в задней балке автомобиля, при необходимости прочистите отверстия от грязи.



**ШАГ 3.** Для установки фаркопа совместите отверстия в сварном кронштейне с резьбовыми отверстиями кузова автомобиля и соедините всё с помощью болтов М10, через шайбы увеличенные М10 и шайбы пружинные М10.



**ШАГ 4.** Затяните все резьбовые соединения



**ШАГ 5.** Установите кронштейн крепления электрической розетки. Установите съемный шар в сборе и закрепите его пальцем гнутым с шплинтом. Зафиксируйте съемный шар винтом М10х20 снизу. Установка завершена.



Тип соединения: шаровый; Диаметр сцепного шара: 50 мм.; Масса комплекта ТСУ 01961501: 12 кг.

ТСУ	Артикул	D(кН)	S(кг)	T(кг)	C(кг)	A(кг)
LADA Kalina Cross / LADA Granta / DATSUN On-Do	01961501	5	50	1100	450/900*	900

**D**=  $(g \cdot T \cdot C) / (T + C)$  - горизонтальная сила, действующая между тягачом и прицепом; **S** - статическая вертикальная нагрузка на шар; **T** - технически допустимая максимальная масса тягача; **C** - допустимая масса прицепа по данным автопроизводителя (\*для прицепа оборудованного тормозами);

**A** - максимальная масса прицепа по данным производителя ТСУ.

**Тягово-сцепное устройство ( LADA Kalina Cross / LADA Granta / DATSUN On-Do) предназначено для сцепки легкового автомобиля с буксируемым прицепом полной массой до 900 кг. Скорость автопоезда не должна превышать 80 км/ч. Рекомендуемая заводом-производителем масса прицепа 450/900 кг\* (\*для прицепа, оборудованного тормозами)**

#### Правила возврата товара:

##### Возврат товара надлежащего качества.

Покупатель имеет право отказаться от товара надлежащего качества: до момента получения товара в любой момент или в течении 7 дней с момента получения товара. Возврат товара возможен только при одновременном соблюдении Покупателем следующих условий: сохранение товарного вида, бирок, пломб, этикеток и т.д., сохранение потребительских свойств товара, товар не находился в употреблении, наличие документов, подтверждающих факт приобретения товара. Для возврата товара надлежащего качества, Покупатель в установленные сроки должен направить Продавцу требование о возврате товара с приложением самого товара и документов. Такое требование и товар должны быть доставлены Продавцу по его адресу. Если товар будет доставлен с повреждениями, Продавец имеет право не принимать товар и не возвращать деньги. В этом случае претензии Покупатель должен предъявлять транспортной компании, повредившей товар в процессе доставки. Возврат денежных средств (при условии соблюдения Покупателем требований закона о возврате товара) осуществляется в течении 10 банковских дней с момента получения Продавцом соответствующего требования. Возврату подлежит сумма, уплаченная Покупателем за товар, за исключением расходов на возврат товара.

##### Возврат товара ненадлежащего качества.

Покупатель ОБЯЗАН в момент получения товара вскрыть упаковку и проверить товар на наличие внешних дефектов. В случае обнаружения таковых, должен быть составлен АКТ в двух экземплярах (в котором перечислены ВСЕ недостатки) подписанный представителем Транспортной компании (Доставщика) и Покупателем. Без данного АКТА претензии по дефектам, которые могут быть обнаружены простым визуальным осмотром, не принимаются. Покупатель, обнаруживший брак в товаре по своему усмотрению может потребовать: замены товара на аналогичный или на другой товар с перерасчетом цены, уменьшить стоимость товара соразмерно недостаткам, устранить недостатки (возместить расходы на такое устранение), вернуть товар продавцу с возвратом уплаченных денежных средств. Адрес для предъявления претензий: Самарская обл., г. Тольятти, ул. Вокзальная 102-а. Все претензии принимаются исключительно в письменном виде.

**телефон технической службы поддержки**

**8 (800) 555 20 90**

(звонок по России бесплатный)

**www.ptuning.ru**

**ООО «ПТ ГРУПП»**

адрес: г. Тольятти, ул. Вокзальная 102А.



## СЕРТИФИКАТ СООТВЕТСТВИЯ

№ ЕАЭС RU C-RU.AI24.B.00078/19

Серия RU № 0131874

**ОРГАН ПО СЕРТИФИКАЦИИ** продукция общества с ограниченной ответственностью «Симбирский центр сертификации». Место нахождения: 432030, РОССИЯ, Ульяновская область, г. Ульяновск, ул. Маяковского, 38. Адрес места осуществления деятельности: 432030, РОССИЯ, Ульяновская область, г. Ульяновск, ул. Маяковского, 38, офис 1. Регистрационный номер RA.RU.11AI24 от 10.03.2015. Телефон: +78422674703, адрес электронной почты: certif73@mail.ru.

**ЗАЯВИТЕЛЬ** Общество с ограниченной ответственностью «ПТ ГРУПП»  
Место нахождения: 445000, Российская Федерация, Самарская область, город Тольятти, улица Вокзальная, дом 102А, строение 1, офис 5. Адрес места осуществления деятельности: 445000, Российская Федерация, Самарская область, город Тольятти, улица Вокзальная, дом 102А. ОГРН: 1156313012063.  
Телефон: +78482692441. Адрес электронной почты: buh@ptuning.ru

**ИЗГОТОВИТЕЛЬ** Общество с ограниченной ответственностью «ПТ ГРУПП»  
Место нахождения: 445000, Российская Федерация, Самарская область, город Тольятти, улица Вокзальная, дом 102А, строение 1, офис 5. Адрес места осуществления деятельности по изготовлению продукции: 445000, Российская Федерация, Самарская область, город Тольятти, улица Вокзальная, дом 102А.

**ПРОДУКЦИЯ** Тягово-сцепные устройства шарового типа, предназначенные для буксировки легких прицепов автомобилями российского и иностранного производства категорий М1, М1G по дорогам общего пользования согласно приложению, бланк № 0603920.  
Продукция изготовлена в соответствии с ТУ 29.32.20-005-42540118-2018 «Тягово-сцепные устройства. Технические условия».  
Серийный выпуск.

**КОД ТН ВЭД ЕАЭС** 8708 29 900 9

### СООТВЕТСТВУЕТ ТРЕБОВАНИЯМ

Технического регламента Таможенного союза ТР ТС 018/2011 «О безопасности колесных транспортных средств».

### СЕРТИФИКАТ СООТВЕТСТВИЯ ВЫДАН НА ОСНОВАНИИ

Протоколов испытаний от 20.05.2019 № 165, от 23.05.2019 № 180, от 24.05.2019 № 182, от 27.05.2019 № 191, от 27.05.2019 № 192 Объединенного испытательного центра Общества с ограниченной ответственностью «ЕвразэсТест», аттестат аккредитации регистрационный номер РОСС RU.0001.10ТР01; Сертификата соответствия ГОСТ Р ИСО 9001-2015 (ISO 9001:2015) от 22.06.2018 № РОСС.RU.31714.04.СИЦ0.02-00078-2018, выдан органом по сертификации систем менеджмента ООО «Симбирский центр сертификации», регистрационный № РОСС.RU.31714.04.СИЦ0.02. Схема сертификации 2с.

### ДОПОЛНИТЕЛЬНАЯ ИНФОРМАЦИЯ

Применяемые документы: Правила ООН № 55-01 «Единые предписания, касающиеся официального утверждения механических сцепных устройств составов транспортных средств». Условия хранения изделий 3 (Ж3) по ГОСТ 15150, срок хранения изделий - 3 года при соблюдении условий хранения, срок службы изделий - 5 лет с момента продажи.

**СРОК ДЕЙСТВИЯ С** 28.05.2019 **ПО** 27.05.2023 **ВКЛЮЧИТЕЛЬНО**

Руководитель (уполномоченное лицо) органа по сертификации

Эксперт (эксперт-аудитор) (эксперты (эксперты-аудиторы))

Маслова Ульяна Викторовна

(Ф.И.О.)

Гаспарян Георгий Сергеевич

(Ф.И.О.)

## ПРИЛОЖЕНИЕ

К СЕРТИФИКАТУ СООТВЕТСТВИЯ № ЕАЭС RU C-RU.AI24.B.00078/19

Серия **RU** № **0603920**

Сведения о продукции, на которую выдан сертификат соответствия

Код ТН ВЭД ЕАЭС	Полное наименование продукции, сведения о продукции, обеспечивающие её идентификацию (тип, марка, модель, артикул и др.)	Наименование и реквизиты документа (документов), в соответствии с которыми изготовлена продукция
8708 29 900 9	01961501 Тягово-сцепное устройство съемный квадрат LADA Kalina Cross / LADA Granta Седан /LADA Granta Лифтбек/LADA Granta Универсал/ Datsun ON-Do;  21011501 Тягово-сцепное устройство съемный квадрат MITSUBISHI L200;  21031501 Тягово-сцепное устройство съемный квадрат MITSUBISHI Pajero Sport;  21041501 Тягово-сцепное устройство съемный квадрат MITSUBISHI ASX / MITSUBISHI Eclipse Cross;  20011501 Тягово-сцепное устройство съемный квадрат Volkswagen Amarok.	ТУ 29.32.20-005-42540118-2018 «Тягово-сцепные устройства. Технические условия»

Руководитель (уполномоченное лицо) органа по сертификации

Эксперт (эксперт-аудитор) (эксперты (эксперты-аудиторы))

*(подпись)*  
*(подпись)*



Маслова Ульяна Викторовна (Ф.И.О.)

Гаспарян Георгий Сергеевич (Ф.И.О.)