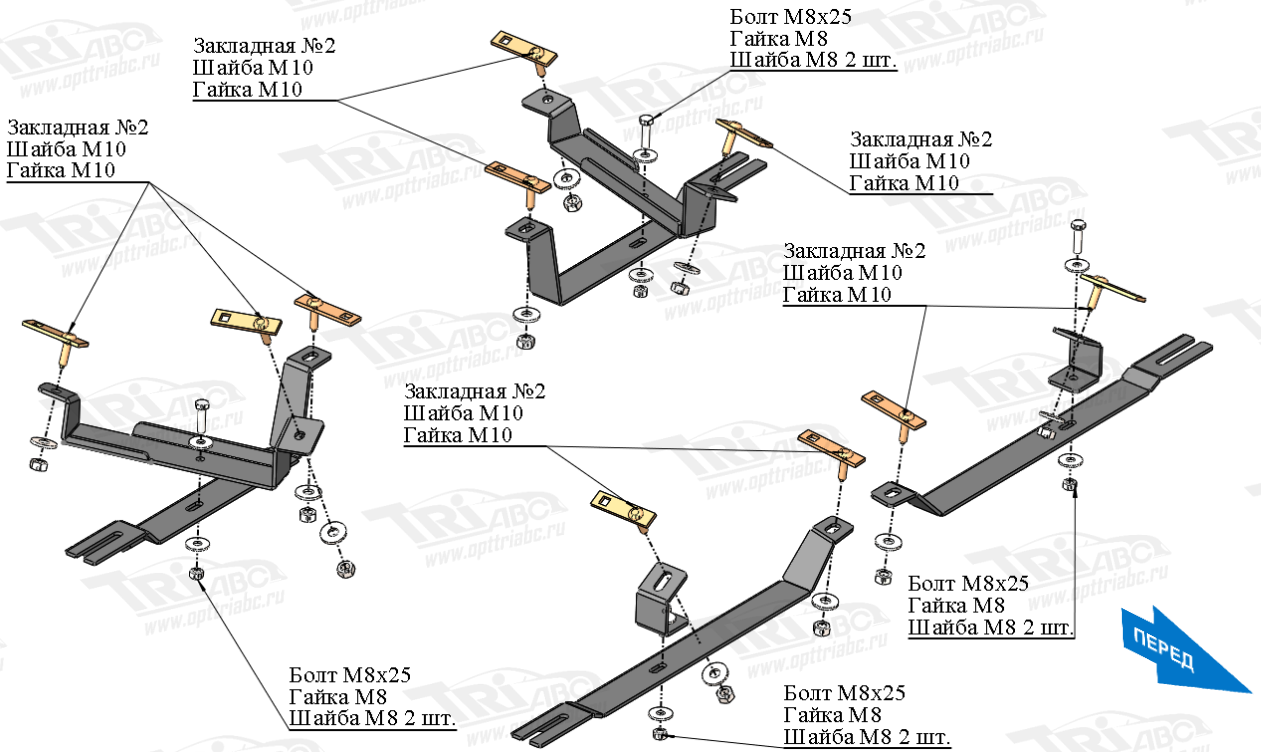


Боковые подножки



Порядок установки комплекта подножек.

1. Приложить кронштейны к кузову и определить места установки.
2. Установить кронштейны, используя вложенные закладные и штатные болты автомобиля.
3. Установить листы подножек, крепить болтами M8x20 и гайками M8.
4. Отрегулировать положение листов подножек относительно кузова.
5. Все точки крепления затянуть. (M10-50Нм, M8-30 Нм, M6-10Нм). Использование пневмоинструмента запрещено.
6. Нагрузить обе подножки весом 80-100кг в течение минуты.
7. Проверить затяжку точек крепления. При необходимости дотянуть.

Состав комплекта крепежа:

НАИМЕНОВАНИЕ		КОЛИЧЕСТВО	АРТИКУЛ
Болт	M8x20	8 шт.	С квадратной головкой
Болт	M8x25	4 шт.	
Болт	№2	10 шт.	Тип №2
Гайка	M8	12 шт.	
Гайка	M10	10 шт.	
Шайба	M8	16 шт.	
Шайба	M10	10 шт.	
Закладная планка	Тип №2	10 шт.	Тип №3

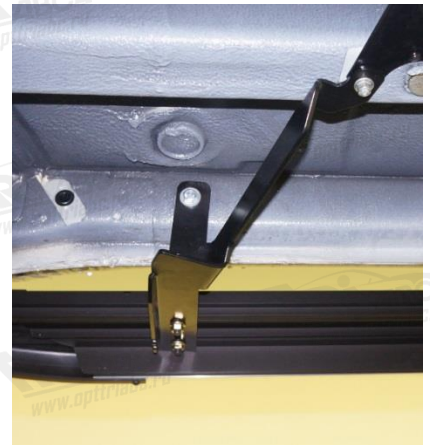
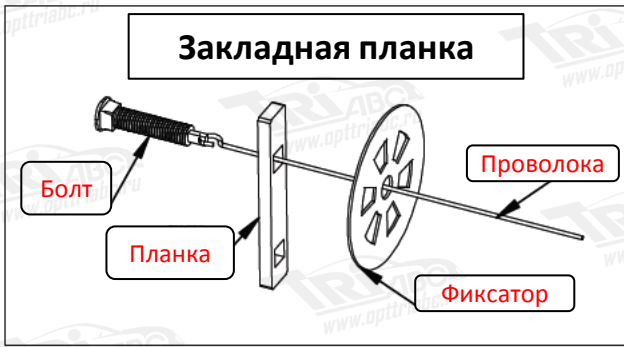
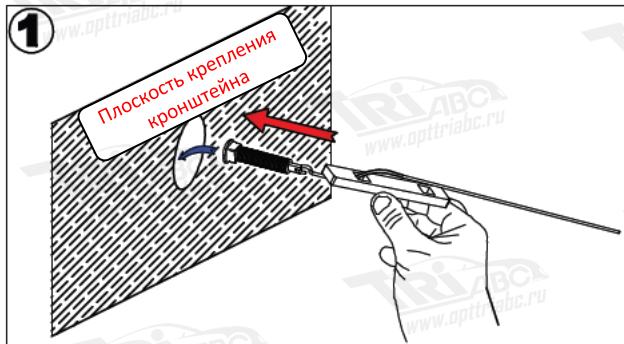


Схема установки закладных планок



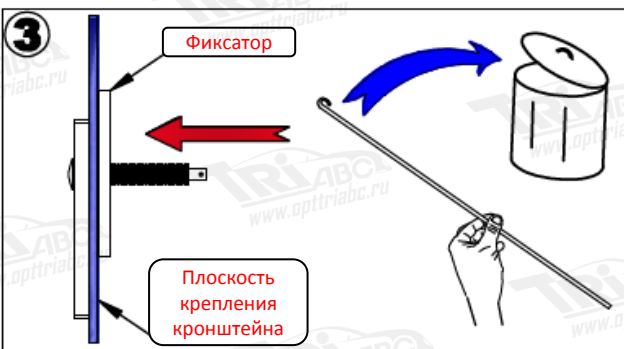
Соберите закладную планку согласно схеме.



Вставьте в крепежное отверстие болт с надетой на проволоку планкой.



Потяните за проволоку. Болт и планка встанут в рабочее положение. Фиксатором зафиксируйте закладную планку.



Отсоедините проволоку и утилизируйте её.



Установите кронштейн крепления боковой подножки.