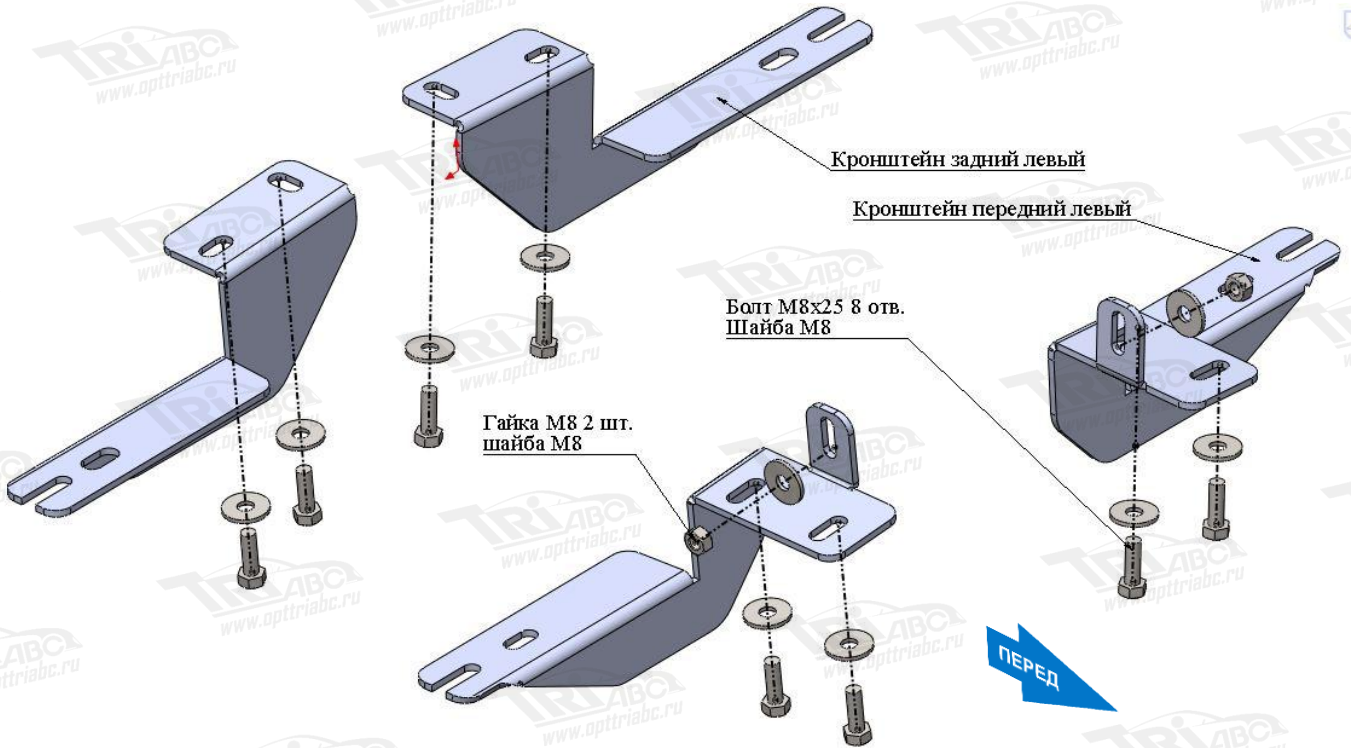


Боковые подножки



Порядок установки комплекта подножек.

1. Приложить кронштейны к кузову и определить места установки.
2. Установить листы подножек, крепить болтами М8х20 и гайками М8.
3. Отрегулировать положение листов подножек относительно кузова.
4. Все точки крепления затянуть. (М10-50Нм, М8-30 Нм, М6-10Нм). Использование пневмоинструмента запрещено.
5. Нагрузить обе подножки весом 80-100кг в течение минуты.
6. Проверить затяжку точек крепления. При необходимости дотянуть.



Состав комплекта крепежа

НАИМЕНОВАНИЕ	КОЛИЧЕСТВО	Артикул
Болт	М8х20	8 шт.
	М8х25	8 шт.
Шайба	М8	18 шт.
Гайка	М8	10 шт.